



**DEOS 21s**

ΑΦΥΓΡΑΝΤΗΡΑΣ

 **ARISTON**

ΕΓΧΕΙΡΙΔΙΟ ΧΡΗΣΗΣ

## ΕΙΣΑΓΩΓΗ

Αγαπητέ πελάτη,

Θα θέλαμε να σας ευχαριστήσουμε για την αγορά ενός από τους αφυγραντήρες μας.

Είμαστε πεπεισμένοι ότι σας έχουμε προμηθεύσει με ένα τεχνικά άρτιο προϊόν.

Αυτό το φυλλάδιο περιέχει κάποιες προτάσεις και προφυλάξεις για την ορθή λειτουργία και εκτέλεση της συντήρησης της συσκευής, έτσι ώστε να μπορείτε να εκτιμήσετε πλήρως τις δυνατότητες της.

Φυλάξτε αυτό το φυλλάδιο σε ασφαλές μέρος για μελλοντική αναφορά/χρήση.

Το πλησιέστερο κέντρο τεχνικής υποστήριξης, παραμένει στη διάθεση σας για οποιαδήποτε ανάγκη που μπορεί να έχετε.

Με φιλικούς χαιρετισμούς.

Παρά τη μεγαλύτερη δυνατή προσοχή κατά τη δημοσίευση αυτού του φυλλαδίου, κάποια λάθη ωστόσο μπορεί να έχουν παραβλεφθεί από το τμήμα διόρθωσης κειμένων μας.

Επομένως θα σας παρακαλούσαμε να μας αναφέρετε τυχόν λάθη που μπορεί να παρατηρήσετε, προκειμένου να μας βοηθήσουν να βελτιώσουμε τις υπηρεσίες μας.

### ΤΟ ΠΑΡΟΝ ΠΡΟΪΟΝ ΒΡΙΣΚΕΤΑΙ ΣΕ ΣΥΜΜΟΡΦΩΣΗ ΠΡΟΣ ΤΗΝ ΟΔΗΓΙΑ 2012/19/ΕΕ ΤΗΣ ΕΥΡΩΠΑΪΚΗΣ ΕΝΩΣΗΣ

Το διαγεγραμμένο σύμβολο του σκουπιδοτενεκέ που εμφανίζεται στη συσκευή υποδεικνύει ότι το προϊόν πρέπει να συλλέγεται ξεχωριστά από τα οικιακά απορρίμματα μόλις φτάσει η ημερομηνία λήξης του και να μεταφέρεται σε ένα κατάλληλο διάθεσης απορριμμάτων για ηλεκτρικές και ηλεκτρονικές συσκευές ή να επιστραφεί στον πωλητή όταν αγοράσετε μια νέα συσκευή του ίδιου είδους.

Ο χρήστης είναι υπεύθυνος για την παράδοση την συσκευή που δεν λειτουργεί σε έναν κατάλληλο χώρο τοποθέτησης απορριμμάτων.

Η ορθή διακριτή συλλογή της συσκευής που δεν λειτουργεί και η οικολογική συμβατή ανακύκλωση της στην πορεία, η επεξεργασία και η αποκομιδή της βοηθά στην πρόληψη επιπτώσεων για το περιβάλλον και την ανθρώπινη υγεία, πέραν της ενθάρρυνσης επαναχρησιμοποίησης των υλικών που συνθέτουν το προϊόν.

Για παραπάνω πληροφορίες σχετικά με τα διαθέσιμα συστήματα συλλογής απορριμμάτων, επικοινωνήστε με την τοπική υπηρεσία αποκομιδής απορριμμάτων ή με τον πωλητή από τον οποίο αγοράστηκε το προϊόν.




## ΚΑΝΟΝΕΣ ΑΣΦΑΛΕΙΑΣ

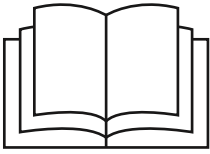
ΔΙΑΒΑΣΤΕ ΠΡΟΣΕΚΤΙΚΑ ΑΥΤΟ ΤΟΝ ΟΔΗΓΟ ΚΑΙ ΑΠΟΘΗΚΕΥΣΤΕ ΤΟΝ ΣΕ ΑΣΦΑΛΕΣ ΜΕΡΟΣ, ΚΑΘΩΣ ΠΕΡΙΕΧΕΙ ΣΗΜΑΝΤΙΚΕΣ ΠΛΗΡΟΦΟΡΙΕΣ ΓΙΑ ΤΗΝ ΑΣΦΑΛΗ ΕΓΚΑΤΑΣΤΑΣΗ, ΧΡΗΣΗ ΚΑΙ ΣΥΝΤΗΡΗΣΗ ΤΗΣ ΚΑΙΝΟΥΡΙΑΣ ΣΑΣ ΣΥΣΚΕΥΗΣ.

ΚΑΝΟΝΑΣ	ΚΙΝΔΥΝΟΣ	
Μην εκτελείτε λειτουργίες που σχετίζονται με το άνοιγμα της συσκευής.	Ηλεκτροπληξία λόγω έκθεσης σε ηλεκτροφόρα εξαρτήματα. Σωματική βλάβη που προκαλείται από καψίματα λόγω υπερθερμασμένων εξαρτημάτων ή πηλγές που προκαλούνται από αιχμηρές γωνίες ή προεξοχές.	 
Σιγουρευτείτε ότι τα συστήματα με τα οποία η συσκευή θα έπρεπε να συνδέεται είναι σύμφωνα με τους κανονισμούς που εφαρμόζονται.	Ηλεκτροπληξία λόγω έκθεσης σε ηλεκτροφόρα καλώδια.	
Μην ξεκινάτε ή σταματάτε την συσκευή απλώς με το να την συνδέετε με την πρίζα ή να την αποσυνδέετε.	Ηλεκτροπληξία μέσω της επαφής με κατεστραμμένο καλώδιο ή πρίζα ή βύσμα.	
Μην καταστρέψετε/τροποποιείτε/καίτε το καλώδιο τροφοδοσίας ή τοποθετείτε βαριά αντικείμενα στο επάνω μέρος της.	Ηλεκτροπληξία λόγω μη μονωμένων ηλεκτροφόρων καλωδίων.	
Μην αφήνετε αντικείμενα στο επάνω μέρος της συσκευής.	Σωματική βλάβη από αντικείμενα που πέφτουν ως αποτέλεσμα δονήσεων.	
Μην σκαρφαλώνετε πάνω στη συσκευή.	Σωματική βλάβη από πέσιμο της συσκευής.	
Μην προσπαθήσετε να καθαρίσετε την συσκευή χωρίς να την κλείσετε πρώτα και να την αποσυνδέσετε ή να κλείσετε τον διακόπτη που γράφει κλείσιμο.	Ηλεκτροπληξία λόγω έκθεσης σε ηλεκτροφόρα εξαρτήματα.	
Μην κατευθύνετε την ροή του αέρα προς εστίες αερίου ή προς σόμπες που λειτουργούν με αέριο.	Εκρήξεις, φωτιές ή δηλητηρίαση λόγω της αποφόρτισης αερίου από προμήθεια ακροφυσίων. Οι φλόγες έσβησαν από την ροή του αέρα.	
Μην τοποθετείτε τα δάχτυλα σας στις εξόδους του αέρα ή στα στόμια των εισόδων του αέρα.	Ηλεκτροπληξία λόγω έκθεσης σε ηλεκτροφόρα εξαρτήματα. Σωματική βλάβη από κοψίματα.	
Μην πίνετε το νερό συμπυκνώματος.	Σωματική βλάβη από δηλητηρίαση.	
Εάν παρατηρήσετε μια καμένη μυρωδιά ή δείτε καπνό να προέρχεται από την συσκευή, αποσυνδέστε την από την παροχή ηλεκτρικού ρεύματος, ανοίξτε όλα τα παράθυρα και καλέστε τον τεχνικό.	Σωματική βλάβη από καψίματα ή εισπνοή καπνού.	
Βεβαιωθείτε ότι υπάρχει επαρκής εξαερισμός στο δωμάτιο μέσα στο οποίο ο αφυγραντήρας είναι εγκατεστημένος εάν μια συσκευή καύσης είναι επίσης τοποθετημένη εκεί πέρα.	Έλλειψη οξυγόνου.	
Μην θέτετε σε λειτουργία την μονάδα παρουσία επικίνδυνων ουσιών και εύφλεκτων και διαβρωτικών αερίων.	Κίνδυνος φωτιάς, τραυματισμού και έκρηξης.	
Εάν το καλώδιο τροφοδοσίας είναι κατεστραμμένο, πρέπει να αντικατασταθεί από τον κατασκευαστή ή από την σχετική υπηρεσία τεχνικής βοήθειας-ή σε όλες τις περιπτώσεις-από έναν κατάλληλα εξειδικευμένο τεχνικό, προκειμένου να αποφευχθούν πιθανοί κίνδυνοι.	Ηλεκτροπληξία λόγω έκθεσης με ηλεκτροφόρα καλώδια.	 
Αποφύγετε την παρατεταμένη έκθεση στη ροή του αέρα.	Θέματα υγείας.	
Μην χρησιμοποιείτε εντομοκτόνα, διαλύτες ή σκληρά απορρυπαντικά για να καθαρίσετε την συσκευή.	Βλάβη σε πλαστικά ή χρωματιστά κομμάτια.	
Μην χρησιμοποιείτε την συσκευή για οποιοδήποτε σκοπό εκτός της συμβατικής οικιακής χρήσης.	Βλάβη στη συσκευή που προκαλείται από υπερφορτωμένη λειτουργία. Βλάβη σε αντικείμενα που προκαλείται από μη	
Μην επιτρέπετε σε παιδιά ή άτομα χωρίς πείρα να χειρίζονται την συσκευή.	Βλάβη στη συσκευή που προκαλείται από μη ορθή χρήση.	
Μην κατευθύνετε την ροή του αέρα προς τιμαλφή, φυτά ή ζώα.	Βλάβη ή αλλοίωση που οφείλεται στο υπερβολικό κρύο/ζέστη, υγρασία, εξαερισμό.	
Σιγουρευτείτε ότι η συσκευή είναι συνδεδεμένη με ένα σύστημα γείωσης.		

Σημασία συμβόλου:

 Σφάλμα στη μη συμμόρφωση αυτής της προειδοποίησης συνεπάγεται τον κίνδυνο τραυματισμού ατόμων, που μπορεί σε μερικές περιπτώσεις να αποβεί μοιραία.

## ΟΔΗΓΙΕΣ ΛΕΙΤΟΥΡΓΙΑΣ ΚΑΙ ΣΥΝΤΗΡΗΣΗΣ



Διαβάστε προσεκτικά τις οδηγίες του παρόντος εγχειριδίου πριν χρησιμοποιήσετε την μονάδα κλιματισμού



Η συσκευή αυτή περιέχει ψυκτικό αέριο R290

### ⚠ ΠΡΟΕΙΔΟΠΟΙΗΣΕΙΣ (μόνο για τη χρήση του ψυκτικού R290/R32)

- Μην χρησιμοποιείτε μέσα επιτάχυνσης της διαδικασίας απόψυξης ή καθαρισμού εκτός από εκείνα που συνιστώνται από τον κατασκευαστή.
- Η συσκευή πρέπει να αποθηκεύεται σε χώρο όπου δεν υπάρχουν πηγές ανάφλεξης που λειτουργούν συνεχώς (π.χ. ανοιχτή φλόγα, ενεργοποιημένη συσκευή που λειτουργεί με αέριο ή ενεργοποιημένος ηλεκτρικός θερμοσίφωνα).
- Μην τρυπάτε ή καίτε την συσκευή.
- Πρέπει να γνωρίζετε ότι τα ψυκτικά μέσα δεν πρέπει να έχουν οσμή.
- Η συσκευή πρέπει να εγκαθίσταται, λειτουργεί και αποθηκεύεται σε δωμάτιο με επιφάνεια δαπέδου μεγαλύτερη από 4m<sup>2</sup>.
- Πρέπει να τηρείται η συμμόρφωση προς τους εθνικούς κανονισμούς αερίου.
- Διατηρήστε τα ανοίγματα εξαερισμού ελεύθερα από εμπόδια.  
Η συσκευή πρέπει να αποθηκεύεται έτσι ώστε να αποφεύγονται οι μηχανικές βλάβες.
- Μια προειδοποίηση ότι η συσκευή θα αποθηκευτεί σε καλά αεριζόμενη περιοχή, όπου οι διαστάσεις του δωματίου αντιστοιχούν με την επιφάνεια του δωματίου που προβλέπεται για την λειτουργία της συσκευής.
- Κάθε άτομο που εκτελεί εργασία στο κύκλωμα ψυκτικού μέσου ή που παρεμβαίνει σε αυτό πρέπει να διαθέτει ισχύον πιστοποιητικό που έχει εκδοθεί από αρχή βιομηχανικής αξιολόγησης και η οποία επιβεβαιώνει την επάρκεια του ατόμου για τον ασφαλή χειρισμό ψυκτικών μέσων, σύμφωνα με μια προδιαγραφή αξιολόγησης αναγνωρισμένη από την βιομηχανία.
- Οι τεχνικές εργασίες θα εκτελούνται μόνο σύμφωνα με τις συστάσεις του κατασκευαστή του εξοπλισμού. Η συντήρηση και η επισκευή που απαιτούν την συνδρομή και άλλου εξειδικευμένου προσωπικού θα εκτελούνται υπό την επίβλεψη ατόμου αρμόδιου για την χρήση εύφλεκτων ψυκτικών μέσων.

#### 1. Μεταφορά εξοπλισμού που περιέχει εύφλεκτα ψυκτικά μέσα

Βλέπε κανονισμούς μεταφοράς

#### 2. Σήμανση εξοπλισμού με τη χρήση ενδείξεων

Βλέπε τοπικούς κανονισμούς

#### 3. Απόρριψη εξοπλισμού που χρησιμοποιεί εύφλεκτα ψυκτικά μέσα

Βλέπε εθνικούς κανονισμούς

#### 4. Αποθήκευση εξοπλισμού/συσκευών

Η αποθήκευση του εξοπλισμού πρέπει να γίνεται σύμφωνα με τις οδηγίες του κατασκευαστή.

#### 5. Αποθήκευση συσκευασμένου (απούλητου) εξοπλισμού

Η προστασία συσκευασίας αποθήκευσης πρέπει να κατασκευαστεί με τέτοιο τρόπο ώστε τυχόν μηχανική ζημιά στον εξοπλισμό εντός της συσκευασίας να μην προκαλέσει διαρροή του ψυκτικού υγρού.

Ο μέγιστος αριθμός τεμαχίων εξοπλισμού που επιτρέπεται να αποθηκευτεί μαζί θα καθορίζεται από τους τοπικούς κανονισμούς.

#### 6. Πληροφορίες για τις τεχνικές εργασίες

##### 1) Έλεγχοι στην περιοχή

Πριν από την έναρξη της λειτουργίας των συστημάτων που περιέχουν εύφλεκτα ψυκτικά μέσα, πρέπει να εκτελεστούν έλεγχοι ασφαλείας έτσι ώστε να ελαχιστοποιηθεί ο κίνδυνος ανάφλεξης. Για τις επισκευές στο σύστημα ψύξης, πρέπει να υπάρχει συμμόρφωση προς τα ακόλουθα μέτρα προφύλαξης πριν από την εκτέλεση εργασιών στο σύστημα.

##### 2) Διαδικασία εργασίας

Η εργασία θα διεκπεραιώνεται σύμφωνα με μια ελεγχόμενη διαδικασία έτσι ώστε να ελαχιστοποιηθεί ο κίνδυνος παρουσίας εύφλεκτου αερίου ή ατμών κατά την εκτέλεση της εργασίας.

##### 3) Γενική περιοχή εργασιών

Όλο το προσωπικό συντήρησης και άλλα άτομα που εργάζονται στην περιοχή θα λάβουν οδηγίες για την φύση της εκτελούμενης εργασίας. Η εργασία σε κλειστούς χώρους θα αποφεύγεται. Η περιοχή γύρω από το χώρο εργασίας θα απομονώνεται. Βεβαιωθείτε ότι οι συνθήκες εντός της περιοχής έχουν καταστεί ασφαλείς με έλεγχο εύφλεκτων υλικών.

#### 4) Έλεγχος για παρουσία ψυκτικού μέσου

Η περιοχή θα ελέγχεται με κατάλληλο ανιχνευτή ψυκτικού μέσου πριν και κατά τη διάρκεια της εργασίας προκειμένου να διασφαλιστεί ότι ο τεχνικός είναι ενήμερος για την ύπαρξη πιθανώς εύφλεκτης ατμόσφαιρας. Βεβαιωθείτε ότι ο εξοπλισμός ανίχνευσης διαρροών που χρησιμοποιείται είναι κατάλληλος για χρήση με εύφλεκτα ψυκτικά μέσα, δηλαδή δεν υπάρχουν σπίθες, είναι επαρκώς μονωμένος ή εγγενώς ασφαλής.

#### 5) Παρουσία πυροσβεστήρα

Αν πρόκειται να διεξαχθούν θερμές εργασίες στον εξοπλισμό του ψυκτικού μέσου ή σε συνδεδεμένα εξαρτήματα, πρέπει να είναι άμεσα διαθέσιμος ο κατάλληλος πυροσβεστικός εξοπλισμός. Να υπάρχει πάντα δίπλα στο σημείο πλήρωσης ένας πυροσβεστήρας ξηρής σκόνης ή CO<sub>2</sub>.

#### 6) Απουσία πηγών ανάφλεξης

Κανένα άτομο που εκτελεί εργασία σε ένα σύστημα ψυκτικού μέσου, κατά την οποία υπάρχει έκθεση σωλήνων που περιέχουν ή περιείχαν εύφλεκτο ψυκτικό μέσο, δεν θα χρησιμοποιεί πηγές ανάφλεξης με τέτοιο τρόπο ώστε να υπάρχει πιθανότητα κινδύνου φωτιάς ή έκρηξης. Όλες οι πιθανές πηγές ανάφλεξης, συμπεριλαμβανομένου του καπνίσματος, πρέπει να παραμένουν σε επαρκή απόσταση από το σημείο εγκατάστασης, επισκευής, αφαίρεσης και απόρριψης, κατά τη διάρκεια των οποίων μπορεί να εκλυθεί εύφλεκτο ψυκτικό μέσο στην γύρω ατμόσφαιρα. Πριν λάβουν χώρα οι εργασίες, η περιοχή γύρω από τον εξοπλισμό πρέπει να επιθεωρηθεί έτσι ώστε να διαπιστωθεί ότι δεν υπάρχουν κίνδυνοι ανάφλεξης. Θα υπάρχουν αναρτημένες πινακίδες απαγόρευσης του καπνίσματος.

#### 7) Αεριζόμενη περιοχή

Βεβαιωθείτε ότι η περιοχή βρίσκεται σε υπαίθριο χώρο ή ότι αερίζεται επαρκώς πριν εισέλθετε στο σύστημα ή πριν την εκτέλεση οποιασδήποτε θερμής εργασίας. Σε όλη τη διάρκεια εκτέλεσης των εργασιών θα υφίσταται ένα σταθερό επίπεδο αερισμού. Ο εξαερισμός θα πρέπει να διασκορπίζει με ασφάλεια τυχόν διαρροή ποσότητας ψυκτικού μέσου και -κατά προτίμηση- θα την απελευθερώνει στην ατμόσφαιρα.

#### 8) Έλεγχοι στον εξοπλισμό ψυκτικού μέσου

Όταν εκτελείται αλλαγή ηλεκτρικών εξαρτημάτων, αυτά θα πρέπει να προορίζονται για τον συγκεκριμένο σκοπό και την σωστή προδιαγραφή. Ανά πάσα στιγμή πρέπει να ακολουθούνται οι οδηγίες του κατασκευαστή όσον αφορά στη συντήρηση και στις τεχνικές υπηρεσίες. Σε περίπτωση αμφιβολίας, συμβουλευθείτε το τεχνικό τμήμα του κατασκευαστή για να λάβετε οδηγίες. Οι ακόλουθοι έλεγχοι πρέπει να εκτελούνται σε εγκαταστάσεις που χρησιμοποιούν εύφλεκτα ψυκτικά μέσα:

Το μέγεθος πλήρωσης είναι ανάλογο του μεγέθους του δωματίου εντός του οποίου εγκαθίστανται τα εξαρτήματα που περιέχουν ψυκτικό μέσο.

Ο μηχανισμός εξαερισμού και οι εκροές λειτουργούν επαρκώς και δεν παρεμποδίζονται.

Αν χρησιμοποιείται ένα έμμεσο κύκλωμα ψύξης, το δευτερεύον κύκλωμα θα ελέγχεται για την παρουσία ψυκτικού μέσου.

Η σήμανση του εξοπλισμού θα εξακολουθεί να είναι ορατή και ευανάγνωστη. Οι σημάνσεις και οι ενδείξεις που είναι δυσανάγνωστες θα διορθώνονται. Ο σωλήνας ή τα εξαρτήματα ψύξης εγκαθίστανται σε μια θέση στην οποία είναι αδύνατο να εκτεθούν σε οποιαδήποτε ουσία που μπορεί να διαβρώσει τα εξαρτήματα που περιέχουν ψυκτικό μέσο, εκτός αν τα εξαρτήματα είναι κατασκευασμένα από υλικά που είναι εγγενώς ανθεκτικά στη διάβρωση ή είναι κατάλληλα προστατευμένα ενάντια στη διάβρωση.

#### 9) Έλεγχοι σε ηλεκτρικές συσκευές/διατάξεις

Η επισκευή και η συντήρηση των ηλεκτρικών εξαρτημάτων θα περιλαμβάνει τους αρχικούς ελέγχους ασφαλείας και τις διαδικασίες επιθεώρησης εξαρτημάτων. Σε περίπτωση ύπαρξης σφάλματος που μπορεί να επηρεάσει την ασφάλεια, τότε δεν πρέπει καμιά ηλεκτρική τροφοδοσία να συνδεθεί με το κύκλωμα μέχρι το σφάλμα να αντιμετωπισθεί ικανοποιητικά. Αν το σφάλμα δεν μπορεί να διορθωθεί αμέσως αλλά η συνέχιση της λειτουργίας είναι απαραίτητη, πρέπει να χρησιμοποιηθεί μια επαρκής προσωρινή λύση. Αυτή θα αναφερθεί στον ιδιοκτήτη του εξοπλισμού έτσι ώστε όλα τα μέρη να είναι ενήμερα.

Οι αρχικοί έλεγχοι ασφαλείας θα περιλαμβάνουν:

-Την εκφόρτιση των πυκνωτών: αυτό θα γίνει με ασφαλή τρόπο για την αποφυγή πιθανότητας σπινθηρισμού.

-Την διασφάλιση ότι δεν υπάρχουν εκτεθειμένα ηλεκτροφόρα εξαρτήματα ή αγωγοί κατά την πλήρωση, επαναφορά ή καθαρισμό του συστήματος.

-Την διασφάλιση ότι η γείωση δεν διακόπτεται.

### 7. Επισκευές σε στεγανοποιημένα εξαρτήματα

1) Κατά τη διάρκεια των επισκευών σε στεγανοποιημένα/σφραγισμένα εξαρτήματα, όλες οι ηλεκτρικές παροχές θα πρέπει να αποσυνδεθούν από τον εξοπλισμό στον οποίο εκτελούνται εργασίες πριν από κάθε αφαίρεση των στεγανοποιημένων καλυμμάτων, κ.λπ. Αν είναι απολύτως απαραίτητο να υπάρχει ηλεκτρική τροφοδοσία για τον εξοπλισμό κατά τη διάρκεια των τεχνικών εργασιών, τότε ένας διαρκώς ενεργοποιημένος ανιχνευτής διαρροής θα βρίσκεται τοποθετημένος στο πιο κρίσιμο σημείο έτσι ώστε να προειδοποιεί για τυχόν επικίνδυνες καταστάσεις.

2) Ιδιαίτερη προσοχή πρέπει να δοθεί στα ακόλουθα προκειμένου να εξασφαλιστεί ότι κατά την εργασία σε ηλεκτρικά εξαρτήματα, το περίβλημα δεν μεταβάλλεται με τέτοιο τρόπο ώστε να επηρεάζεται ο βαθμός προστασίας: βλάβες στα



καλώδια, υπερβολικός αριθμός συνδέσεων, ακροδέκτες ασύμφωνοι προς την αρχική προδιαγραφή, ζημιές στις στεγανοποιήσεις, εσφαλμένη προσαρμογή των στυπιοθλιπτών, κ.λπ.

Βεβαιωθείτε ότι η συσκευή έχει αναρτηθεί με ασφάλεια.

Βεβαιωθείτε ότι οι σφραγίσεις ή τα υλικά σφράγισης δεν έχουν αποσυντεθεί έτσι ώστε να μην εξυπηρετούν πλέον τον σκοπό της αποτροπής διείσδυσης εύφλεκτου κλίματος. Τα ανταλλακτικά θα είναι σύμφωνα με τις προδιαγραφές του κατασκευαστή.

**ΣΗΜΕΙΩΣΗ:** Η χρήση στεγανωτικής σιλικόνης μπορεί να αναστείλει την αποτελεσματικότητα κάποιων τύπων εξοπλισμού ανίχνευσης διαρροής. Τα εγγενώς ασφαλή εξαρτήματα δεν πρέπει να απομονώνονται πριν την εκτέλεση εργασιών σε αυτά.

### **8. Επισκευή εγγενώς ασφαλών εξαρτημάτων**

Μην εφαρμόζετε επαγωγικά φορτία ή φορτία χωρητικότητας στο κύκλωμα χωρίς να εξασφαλίσετε ότι δεν θα υπερβληθούν η επιτρεπόμενη τάση και το επιτρεπόμενο ρεύμα για τον χρησιμοποιούμενο εξοπλισμό. Τα εγγενώς ασφαλή εξαρτήματα είναι οι μόνοι τύποι στους οποίους μπορούν να εκτελεστούν εργασίες ενώ τροφοδοτούνται υπό την παρουσία εύφλεκτης ατμόσφαιρας. Η συσκευή δοκιμών θα έχει βαθμονομηθεί σωστά. Αντικαταστήστε τα εξαρτήματα μόνο με τμήματα καθορισμένα από τον κατασκευαστή. Άλλα τμήματα μπορεί να επιφέρουν ανάφλεξη του ψυκτικού μέσου στην ατμόσφαιρα από μια διαρροή.

### **9. Καλωδίωση**

Ελέγξτε ότι η καλωδίωση δεν υπόκειται σε φθορά, διάβρωση, υπερβολική πίεση, κραδασμούς, αιχμηρά άκρα ή άλλες επιβλαβείς περιβαλλοντικές επιπτώσεις. Ο έλεγχος θα λαμβάνει επίσης υπόψη του τις επιπτώσεις γήρανσης ή συνεχών κραδασμών από πηγές όπως οι συμπιεστές ή οι ανεμιστήρες.

### **10. Ανίχνευση εύφλεκτων ψυκτικών μέσων**

Σε καμιά περίπτωση δεν πρέπει να χρησιμοποιηθούν πιθανές πηγές ανάφλεξης στην αναζήτηση ή την ανίχνευση διαρροών ψυκτικού μέσου. Μην χρησιμοποιείτε λάμπα αλογόνου (ή κάποιο άλλο ανιχνευτή που χρησιμοποιεί γυμνή φλόγα).

### **11. Μέθοδοι ανίχνευσης διαρροών**

Οι ακόλουθες μέθοδοι ανίχνευσης διαρροών θεωρούνται αποδεκτές για συστήματα που περιέχουν εύφλεκτα ψυκτικά μέσα. Οι ηλεκτρονικοί ανιχνευτές διαρροών θα χρησιμοποιούνται για την ανίχνευση εύφλεκτων ψυκτικών μέσων, αλλά η ευαισθησία μπορεί να μην είναι επαρκής ή μπορεί να χρειάζεται πάλι βαθμονόμηση. (Ο εξοπλισμός ανίχνευσης θα βαθμονομείται σε περιοχή όπου δεν υπάρχει ψυκτικό μέσο.) Βεβαιωθείτε ότι ο ανιχνευτής δεν αποτελεί πιθανή πηγή ανάφλεξης και είναι κατάλληλος για το ψυκτικό μέσο που χρησιμοποιείται. Ο εξοπλισμός ανίχνευσης διαρροών θα ρυθμίζεται σε ένα ποσοστό του LFL (κατώτατο όριο αναφλεξιμότητας) του ψυκτικού μέσου και θα βαθμονομείται σύμφωνα με το ψυκτικό μέσο που χρησιμοποιείται και θα επιβεβαιώνεται το κατάλληλο ποσοστό του αερίου (25 % μέγιστο). Τα υγρά ανίχνευσης διαρροών είναι κατάλληλα για χρήση με τα περισσότερα ψυκτικά μέσα αλλά η χρήση απορρυπαντικών που περιέχουν χλώριο πρέπει να αποφεύγεται επειδή το χλώριο μπορεί να αντιδράσει με το ψυκτικό μέσο και να διαβρώσει τις χάλκινες σωληνώσεις. Αν υπάρχει υποψία διαρροής, όλες οι γυμνές φλόγες πρέπει να απομακρυνθούν / σβηστούν. Αν διαπιστωθεί διαρροή ψυκτικού μέσου που απαιτεί μπρουτζοκόλληση, όλο το ψυκτικό μέσο πρέπει να συλλεχθεί από το σύστημα, ή να απομονωθεί (μέσω των βαλβίδων αποκοπής) σε ένα μέρος του συστήματος μακριά από την διαρροή. Τότε θα διοχετευθεί άζωτο απαλλαγμένο από οξυγόνο (OFN) σε όλο το σύστημα τόσο πριν όσο και κατά τη διάρκεια της διαδικασίας της μπρουτζοκόλλησης.

### **12. Αφαίρεση και εκκένωση**

Όταν εισέρχεσθε στο κύκλωμα του ψυκτικού μέσου για τη διεξαγωγή επισκευών ή για κάθε άλλο σκοπό, θα ακολουθούνται οι συνήθεις διαδικασίες. Ωστόσο, είναι σημαντικό να ακολουθηθεί η καλύτερη πρακτική αφού η αναφλεξιμότητα αποτελεί αντικειμενικό παράγοντα. Θα ακολουθηθεί η ακόλουθη διαδικασία:

Αφαίρεση ψυκτικού μέσου

Καθαρισμός του κυκλώματος με αδρανές αέριο

Εκκένωση

Καθαρισμός πάλι με αδρανές αέριο

Ανοίξτε το κύκλωμα με κόψιμο ή μπρουτζοκόλληση.

Η πλήρωση ψυκτικού μέσου θα ανακτάται εντός των σωστών κυλίνδρων ανάκτησης. Το σύστημα θα ξεπλένεται με OFN για την διατήρηση της μονάδας σε ασφαλή κατάσταση. Αυτή η διεργασία μπορεί να απαιτήσει επανάληψη αρκετές φορές. Σε αυτήν την εργασία δεν θα απαιτηθεί συμπιεσμένος αέρας ή οξυγόνο.

Το ξέπλυμα θα επιτευχθεί διαπερνώντας το κενό στο σύστημα με OFN και συνεχίζοντας την πλήρωση μέχρι να επιτευχθεί η πίεση λειτουργίας, έπειτα με απελευθέρωση στην ατμόσφαιρα, και τελικά με μείωση μέχρι το κενό. Αυτή η διεργασία θα επαναλαμβάνεται μέχρι να μην απομείνει καθόλου ψυκτικό μέσο εντός του συστήματος. Όταν επιτευχθεί η τελική πλήρωση με OFN, το σύστημα θα υποβιβαστεί σε ατμοσφαιρική πίεση προκειμένου να διεξαχθούν οι εργασίες. Αυτή η λειτουργία είναι απόλυτα ζωτική αν πρόκειται να διεξαχθούν εργασίες μπρουτζοκόλλησης στις σωληνώσεις.

Βεβαιωθείτε ότι η εκροή για την αντλία κενού δεν είναι κλειστή προς καμιά πηγή ανάφλεξης και υπάρχει διαθέσιμος αερισμός.

### **13. Διαδικασίες πλήρωσης**

Εκτός από τις συμβατικές διαδικασίες πλήρωσης, πρέπει να τηρούνται οι ακόλουθες απαιτήσεις. Βεβαιωθείτε ότι δεν συμβαίνει ανάμιξη διαφορετικών ψυκτικών μέσων κατά τη χρήση του εξοπλισμού πλήρωσης. Οι ελαστικοί σωλήνες και οι γραμμές θα έχουν το μικρότερο δυνατό μήκος για την ελαχιστοποίηση του περιεχομένου ψυκτικού μέσου.

Οι κύλινδροι πρέπει να διατηρούνται σε όρθια θέση.

Βεβαιωθείτε ότι το σύστημα ψύξης είναι γειωμένο πριν την πλήρωση του συστήματος με ψυκτικό μέσο. Σηματοδοτήστε το σύστημα όταν ολοκληρωθεί η πλήρωση (αν δεν το έχετε κάνει ήδη).

Πρέπει να προσέξετε πολύ να μην υπάρξει υπερπλήρωση του συστήματος ψυκτικού μέσου.

Πριν από την επαναπλήρωση του συστήματος, θα ελεγχθεί η πίεση με OFN. Το σύστημα θα ελεγχθεί για τυχόν διαρροές μόλις ολοκληρωθεί η πλήρωση αλλά πριν από την δοκιμαστική λειτουργία. Ένα ακόμη τεστ διαρροής θα διεξαχθεί πριν φύγετε από το χώρο.

#### 14. Παροπλισμός

Πριν εκτελέσετε αυτή τη διαδικασία, πρέπει να βεβαιωθείτε ότι ο τεχνικός είναι απόλυτα εξοικειωμένος με τον εξοπλισμό και τα στοιχεία του. Η συνιστώμενη ορθή πρακτική υπαγορεύει πως όλα τα ψυκτικά μέσα πρέπει να ανακτώνται με ασφάλεια. Πριν από την εκτέλεση της εργασίας, θα ληφθεί δείγμα ελαίου και ψυκτικού μέσου σε περίπτωση που απαιτηθεί ανάλυση πριν από την επαναλαμβανόμενη χρήση του ψυκτικού μέσου που έχει επανακτηθεί. Είναι απαραίτητη η ύπαρξη ηλεκτρικής ισχύος πριν την έναρξη της εργασίας.

α) Εξοικειωθείτε με τον εξοπλισμό και την λειτουργία του.

β) Απομονώστε ηλεκτρικά το σύστημα.

γ) Πριν από την έναρξη της διαδικασίας, βεβαιωθείτε ότι:

Υπάρχει διαθέσιμος, αν απαιτηθεί, εξοπλισμός μηχανικού χειρισμού για τον χειρισμό των κυλίνδρων ψυκτικού μέσου.

Παρέχεται και χρησιμοποιείται σωστά ο ατομικός προστατευτικός εξοπλισμός

Η διαδικασία ανάκτησης βρίσκεται ανά πάσα στιγμή υπό την επιτήρηση αρμόδιου ατόμου. Ο εξοπλισμός ανάκτησης και οι κύλινδροι βρίσκονται σε συμμόρφωση προς τα κατάλληλα πρότυπα.

δ) Απαντήστε το σύστημα ψύξης, αν υπάρχει η δυνατότητα.

ε) Αν δεν μπορείτε να δημιουργήσετε ένα κενό, φτιάξτε έναν πολυσωλήνα έτσι ώστε το ψυκτικό μέσο να μπορεί να αφαιρείται από διάφορα σημεία του συστήματος.

στ) Βεβαιωθείτε ότι ο κύλινδρος βρίσκεται στη ζυγαριά πριν διεξαχθεί η ανάκτηση.

ζ) Ενεργοποιήστε το μηχάνημα ανάκτησης και λειτουργήστε το σύμφωνα με τις οδηγίες του κατασκευαστή.

η) Μην υπερχειλίζετε τους κυλίνδρους. (Μέγιστη πλήρωση 80 % σε όγκο υγρού).

θ) Μην υπερβαίνετε τη μέγιστη πίεση λειτουργίας του κυλίνδρου, ούτε στιγμιαία.

ι) Όταν οι κύλινδροι γεμίσουν σωστά και ολοκληρωθεί η διαδικασία, βεβαιωθείτε ότι οι κύλινδροι και ο εξοπλισμός απομακρύνονται από το σημείο άμεσα και ότι όλες οι βαλβίδες απομόνωσης του εξοπλισμού είναι κλειστές.

ια) Το ψυκτικό μέσο που έχει ανακτηθεί δεν θα χρησιμοποιείται για πλήρωση άλλου ψυκτικού συστήματος εκτός αν έχει καθαριστεί και ελεγχθεί.

#### 15. Σήμανση

Ο εξοπλισμός θα διαθέτει σήμανση που δηλώνει ότι έχει παροπλισθεί και ότι το ψυκτικό μέσο έχει αφαιρεθεί. Η σήμανση θα διαθέτει ημερομηνία και υπογραφή. Βεβαιωθείτε ότι ο εξοπλισμός διαθέτει πινακίδες σήμανσης που δηλώνουν ότι ο εξοπλισμός περιέχει εύφλεκτο ψυκτικό μέσο.

#### 16. Ανάκτηση

Όταν αφαιρούμε ψυκτικό μέσο από ένα σύστημα, είτε για τεχνικές εργασίες είτε για παροπλισμό, η ασφαλής αφαίρεση όλων των ψυκτικών μέσων αποτελεί την ορθή πρακτική.

Όταν μεταφέρετε ψυκτικό μέσο σε κυλίνδρους, βεβαιωθείτε ότι χρησιμοποιούνται οι κατάλληλοι κύλινδροι ανάκτησης ψυκτικού μέσου. Βεβαιωθείτε ότι παρέχεται ο σωστός αριθμός κυλίνδρων για τη διατήρηση της πλήρωσης ολόκληρου του συστήματος. Όλοι οι κύλινδροι που θα χρησιμοποιηθούν προορίζονται για το ανακτηθέν ψυκτικό μέσο και διαθέτουν την ανάλογη σήμανση (π.χ. ειδικοί κύλινδροι για την ανάκτηση του ψυκτικού μέσου). Οι κύλινδροι θα είναι πλήρεις με ανακουφιστική βαλβίδα πίεσης και τις σχετικές βαλβίδες αποκοπής σε καλή κατάσταση λειτουργίας. Οι άδειοι κύλινδροι ανάκτησης εκκενώνονται και, αν είναι δυνατό, ψύχονται πριν από την ανάκτηση. Ο εξοπλισμός ανάκτησης θα βρίσκεται σε καλή κατάσταση λειτουργίας, με διαθέσιμες τις οδηγίες του, και θα είναι κατάλληλος για την ανάκτηση εύφλεκτων ψυκτικών μέσων. Επίσης, θα υπάρχει μια βαθμονομημένη ζυγαριά σε καλή κατάσταση λειτουργίας. Οι ελαστικοί σωλήνες θα είναι πλήρεις με συνδέσμους αποσύνδεσης που δεν παρουσιάζουν διαρροή και σε καλή κατάσταση. Πριν από τη χρήση του μηχανήματος ανάκτησης, ελέγξτε ότι βρίσκεται σε ικανοποιητική κατάσταση λειτουργίας, ότι έχει συντηρηθεί σωστά και ότι κάθε σχετικό ηλεκτρικό εξάρτημα διαθέτει στεγάνωση για την αποφυγή ανάφλεξης σε περίπτωση έκλυσης ψυκτικού μέσου. Σε περίπτωση αποριών, επικοινωνήστε με τον κατασκευαστή.

Το ανακτηθέν ψυκτικό μέσο θα επιστρέφεται στον προμηθευτή του ψυκτικού μέσου στο σωστό κύλινδρο ανάκτησης, και με συμπληρωμένο το σχετικό Σημείωμα Μεταφοράς Αποβλήτων. Μην αναμειγνύετε ψυκτικά μέσα στις μονάδες ανάκτησης και ιδιαίτερα στους κυλίνδρους. Αν πρέπει να αφαιρεθεί έλαιο συμπιεστή(ών), βεβαιωθείτε ότι έχουν εκκενωθεί σε αποδεκτή στάθμη προκειμένου να εξασφαλίσετε ότι δεν έχει παραμείνει εύφλεκτο ψυκτικό μέσο εντός του λιπαντικού. Η διαδικασία εκκένωσης θα εκτελεστεί πριν από την επιστροφή του συμπιεστή στους προμηθευτές. Για την επιτάχυνση αυτής της διαδικασίας θα χρησιμοποιηθεί μόνο ηλεκτρική θέρμανση στο σώμα του συμπιεστή. Όταν το έλαιο αποστραγγίζεται από το σύστημα, η εργασία πρέπει να εκτελείται με ασφάλεια.

## ΠΡΟΦΥΛΑΞΕΙΣ ΚΑΙ ΠΛΗΡΟΦΟΡΙΕΣ

Ποτέ μην επιχειρήσετε εσείς οι ίδιοι να προβείτε σε παρεμβάσεις συντήρησης που συνεπάγονται άνοιγμα της μηχανής: η παρουσία φορτισμένων εξαρτημάτων και το αέριο που εμπεριέχεται στο κύκλωμα ψύξης κάνουν αυτές τις λειτουργίες ιδιαίτερος επικίνδυνες. Πάντα να καλείτε ένα εξειδικευμένο κέντρο τεχνικής βοήθειας.

### ΠΡΟΕΙΔΟΠΟΙΗΣΗ

Πάντα να αποσυνδέετε την συσκευή πριν προβείτε σε οποιαδήποτε λειτουργία.  
 Φροντίστε να μην μπαίνει νερό μέσα στο επάνω στόμιο. Μην εμποδίζετε την ροή του αέρα.  
 Ποτέ μην χρησιμοποιείτε τον αφυγραντήρα σε εξωτερικό χώρο.  
 Μην χρησιμοποιείτε την συσκευή σε μέρη όπου υπάρχουν διαβρωτικά αέρια ή επικίνδυνες ουσίες.  
 Μην τοποθετείτε αντικείμενα στο επάνω μέρος της συσκευής.  
 Προτού μετακινήσετε την συσκευή, σιγουρευτείτε ότι η δεξαμενή συλλογής συμπυκνώματος είναι άδεια.  
 Μην τραβάτε το καλώδιο τροφοδοσίας για να απενεργοποιήσετε την συσκευή.  
 Ποτέ μην ανοίγετε το σώμα του αφυγραντήρα.  
 Αφού απενεργοποιήσετε την συσκευή, περιμένετε λίγα λεπτά πριν την ανοίξετε ξανά.  
 Μην χρησιμοποιείτε την συσκευή σε κεκλιμένες επιφάνειες.  
 Μην χρησιμοποιείτε προεκτάσεις για το καλώδιο τροφοδοσίας

### ΣΗΜΑΝΤΙΚΟ

-Μην ενεργοποιείτε και απενεργοποιείτε συνεχώς την συσκευή και μην την αναποδογυρίζετε. Εάν η συσκευή δεν ανοίξει, αποσυνδέστε την από την υποδοχή και καλέστε τον τοπικό πωλητή για βοήθεια.  
 -Μην ψεκάζετε με εντομοκτόνα ή άλλες χημικές ουσίες επάνω στη συσκευή καθώς μπορεί να προκαλέσουν αλλοίωση της πλαστικής δομής.  
 -Αυτός ο αφυγραντήρας είναι αποκλειστικά σχεδιασμένος για οικιακή χρήση: οποιαδήποτε άλλη χρήση πρέπει να θεωρηθεί ως μη ορθή χρήση.

**Προειδοποίηση: ο αφυγραντήρας δεν λειτουργεί σε θερμοκρασίες κάτω των 5ο C ή πάνω των 32°C.**

### ΒΟΗΘΕΙΑ ΜΕΤΑ ΤΗΝ ΠΩΛΗΣΗ

Εάν είναι απαραίτητο, επικοινωνήστε με τον πωλητή ή τον κατασκευαστή του κέντρου τεχνικής βοήθειας για περισσότερες πληροφορίες.

### ΣΥΝΤΗΡΗΣΗ

Η βρωμιά μπορεί να αναπτυχθεί κάποιες φορές στον αφυγραντήρα εφόσον έχει χρησιμοποιηθεί για αρκετό καιρό, με αποτέλεσμα την έλλειψη αποδοτικότητας. Είναι σημαντικό να αδειάζετε τακτικά το νερό συμπυκνώματος που υπάρχει στη συσκευή και περιοδικά να την συντηρείτε. Επικοινωνήστε με τον τοπικό πωλητή για τεχνική βοήθεια.



## ΤΡΟΠΟΙ ΣΥΛΛΗΨΗΣ ΥΓΡΑΣΙΑΣ

### Η ΥΓΡΑΣΙΑ ΤΟΥ ΑΕΡΑ

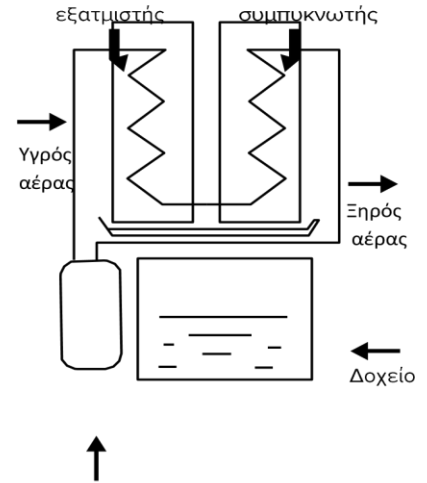
Μια ορισμένη ποσότητα υδρατμών υπάρχει πάντα στον αέρα:

η δυνατότητα του αέρα να κρατά υδρατμούς αυξάνεται με την θερμοκρασία του. Για παράδειγμα, στην θερμοκρασία των 26ο C, η μέγιστη περιεκτικότητα υγρασίας είναι 21,4 γρ. υδρατμών ανά κιλό αέρα, ενώ στους 30ο C, η μέγιστη περιεκτικότητα υγρασίας είναι 27,2 γρ. υδρατμών ανά κιλό αέρα. Στην πραγματικότητα, οι μέγιστες τιμές περιεκτικότητας υγρασίας αποτελούν σπάνιες περιπτώσεις, οι οποίες δεν υπάρχουν στα γεωγραφικά μας πλάτη. Υπό αυτές τις συνθήκες, ο αέρας λέγεται ότι είναι "κορεσμένος" (δηλαδή, δεν μπορεί να περιέχει παραπάνω υγρασία) και οι υδρατμοί αρχίζουν να συμπυκνώνονται. Η 'σχετική υγρασία' αναφέρεται στην αναλογία μεταξύ της υπάρχουσας υγρασίας του αέρα και της μέγιστης δυνατής περιεκτικότητας υγρασίας σε αυτή τη συγκεκριμένη θερμοκρασία.

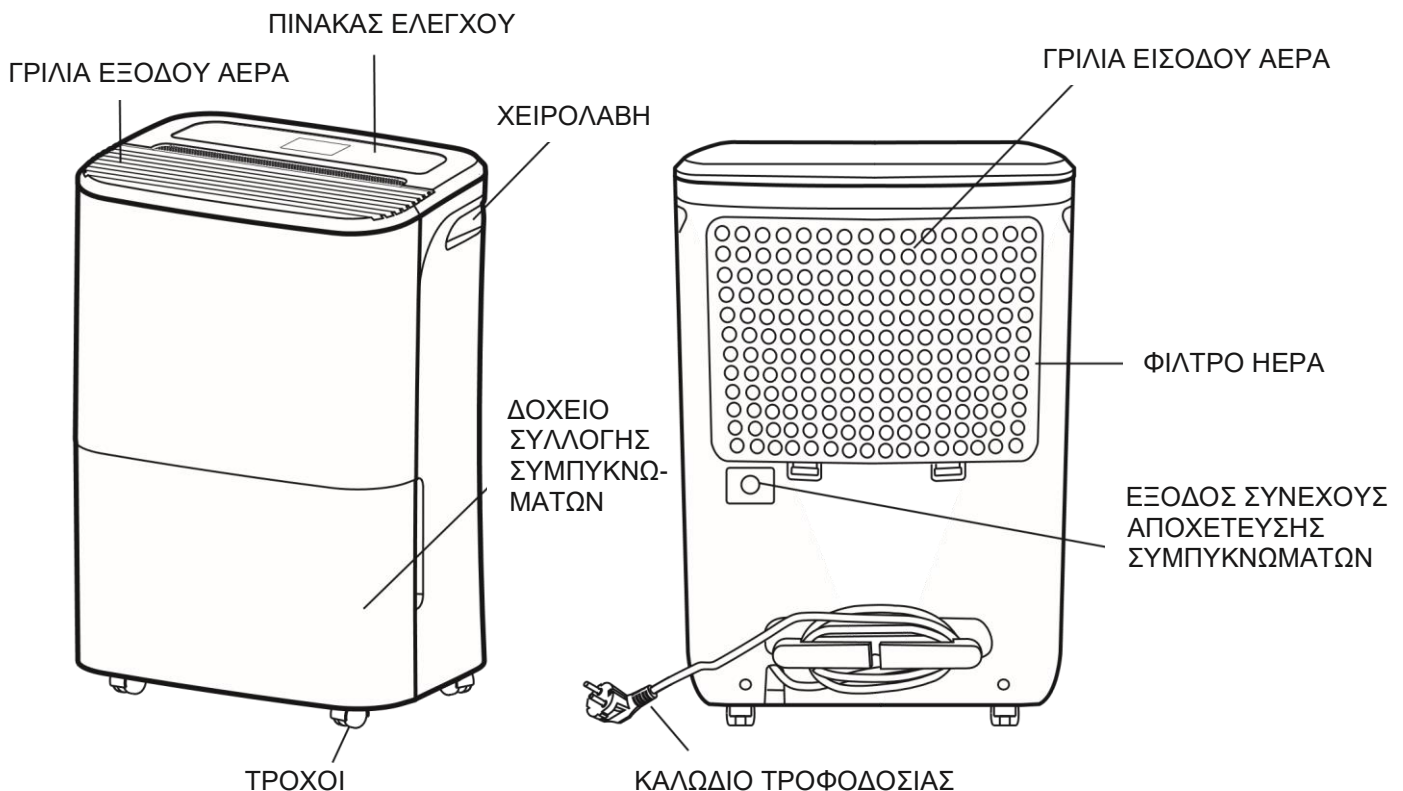
Για παράδειγμα, αν στην προαναφερθείσα θερμοκρασία των 26°C η πραγματική περιεκτικότητα είναι 10,7 g ατμού ανά kg αέρα, η σχετική υγρασία θα είναι:

$$\frac{10,7 \times 100}{21,4} = 50\%$$

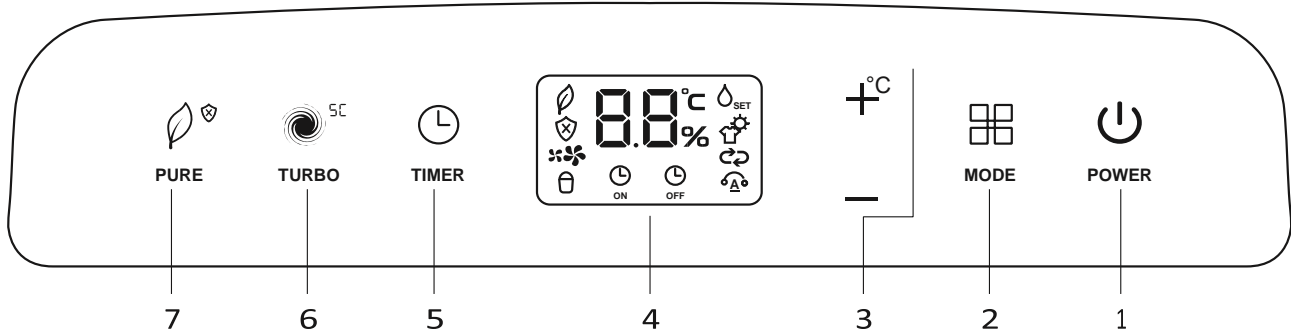
Η σχετική υγρασία πάντοτε εκφράζεται ως ποσοστιαία τιμή(%). Πέραν των φυσικών αιτιών, η υγρασία του αέρα σε κλειστούς χώρους μπορεί να αυξηθεί λόγω του αριθμού των ατόμων που βρίσκονται στο χώρο, των δραστηριοτήτων που γίνονται κτλ. Και η πολύ λίγη και η πολλή υγρασία είναι επιβλαβείς για τον ανθρώπινο οργανισμό, για τους αντίθετους λόγους, και πρέπει επομένως να αποφεύγονται.



## ΠΕΡΙΓΡΑΦΗ ΠΡΟΪΟΝΤΟΣ




## ΠΙΝΑΚΑΣ ΕΛΕΓΧΟΥ




### 1. ΠΛΗΚΤΡΟ POWER


Πιέστε για να ανάψετε και να σβήσετε τον αφυγραντήρα.


### 2. ΠΛΗΚΤΡΟ MODE (τρόπος λειτουργίας)

Πιέστε για την επιλογή του επιθυμητού τρόπου λειτουργίας ανάμεσα σε STANDARD, SUPER ΣΤΕΓΝΩΜΑ, ΣΥΝΕΧΗΣ και AUTO.  SET, τρόπος STANDARD, ο αφυγραντήρας δουλεύει μέχρι την επίτευξη του ρυθμισμένου επιπέδου υγρασίας.

 τρόπος SUPER ΣΤΕΓΝΩΜΑ, ο αφυγραντήρας ρυθμίζει αυτόματα την ταχύτητα του ανεμιστήρα και τη σχετική υγρασία σε συνάρτηση με τη θερμοκρασία περιβάλλοντος που ανιχνεύεται. Ο τρόπος λειτουργίας παραμένει ενεργός μέχρι το μέγιστο των 10 ωρών.

ΣΗΜΕΙΩΣΗ: με αυτό τον τρόπο δεν μπορείτε να τροποποιήσετε την ταχύτητα του ανεμιστήρα και τη σχετική υγρασία.

 ΣΥΝΕΧΗΣ τρόπος λειτουργίας, ο αφυγραντήρας εργάζεται με τη μέγιστη δυνατότητα αφύγρανσης χωρίς χρονικούς περιορισμούς.

 **AUTO** Λειτουργία AUTO, ο αφυγραντήρας ρυθμίζει τη σχετική υγρασία σε συνάρτηση με την θερμοκρασία περιβάλλοντος που ανιχνεύεται για να μεγιστοποιήσει την άνεση των κατοίκων, σύμφωνα με τους ακόλουθους κανόνες:

Θερμοκρασία περιβάλλοντος	Ρύθμιση σχετικής υγρασίας
$T \leq 18 \text{ }^\circ\text{C}$	55%
$18 \text{ }^\circ\text{C} < T < 25 \text{ }^\circ\text{C}$	50%
$T \geq 25 \text{ }^\circ\text{C}$	45%

ΣΗΜΕΙΩΣΗ: με αυτό τον τρόπο λειτουργίας δεν είναι εφικτή η τροποποίηση της σχετικής υγρασίας.

Στα μοντέλα δικτύου, πιέστε το MODE για 3 sec για την έναρξη του τρόπου ασύρματης λειτουργίας. Η οθόνη των LED εμφανίζει την ένδειξη AP για 8 min, που υποδηλώνει ότι μπορείτε να ρυθμίσετε την ασύρματη σύνδεση.

### 3. ΡΥΘΜΙΣΗ ΥΓΡΑΣΙΑΣ/ΕΜΦΑΝΙΣΗ ΘΕΡΜΟΚΡΑΣΙΑΣ

#### ΡΥΘΜΙΣΗ ΥΓΡΑΣΙΑΣ

Το επιθυμητό σχετικό επίπεδο υγρασίας μπορεί να ρυθμιστεί από ένα ελάχιστο του 35% μέχρι στο μέγιστο του 80% σε βήματα τους 5% με κάθε πάτημα των πλήκτρων "+" και "-". Όταν το επίπεδο υγρασίας που ζητήθηκε έχει επιτευχθεί, ο συμπιεστής σταματά και ο ανεμιστήρας συνεχίζει να δουλεύει για 3 λεπτά.

ΣΗΜΕΙΩΣΗ: τα πλήκτρα ρύθμισης υγρασίας απενεργοποιούνται στους τρόπους λειτουργίας SUPER ΣΤΕΓΝΩΜΑ, ΣΥΝΕΧΗΣ και AUTO.

#### ΕΜΦΑΝΙΣΗ ΘΕΡΜΟΚΡΑΣΙΑΣ

Μπορείτε να προβάλετε τη θερμοκρασία περιβάλλοντος ( $^\circ\text{C}$ ) κρατώντας πατημένο το πλήκτρο "+" για περισσότερο από 3 δεύτερα. Μπορείτε να το κάνετε αυτό είτε δουλεύει ο αφυγραντήρας είτε όχι, εφόσον είναι συνδεδεμένος με την ηλεκτρική παροχή. Η θερμοκρασία του περιβάλλοντος εμφανίζεται για 10 δεύτερα.

#### 4. ΟΘΟΝΗ LCD

Η οθόνη δείχνει τον τρόπο λειτουργίας, την ισχύουσα και ρυθμισμένη υγρασία, τη θερμοκρασία περιβάλλοντος, την ταχύτητα ανεμιστήρα, το ρολόι, τις ειδικές λειτουργίες και τις ειδοποιήσεις σφαλμάτων.

Όταν συνδέεται ο αφυγραντήρας με την τροφοδοσία του, εμφανίζεται η πραγματική σχετική υγρασία. Για να εμφανίσετε την θερμοκρασία περιβάλλοντος, κρατήστε πατημένο το πλήκτρο "+" για πάνω από 3 δεύτερα.


## 5. ΠΛΗΚΤΡΟ TIMER



Πιέζοντας το πλήκτρο αυτό προγραμματίζετε μια καθυστέρηση μετά από την οποία ο αφυγραντήρας θα ξεκινήσει ή θα σταματήσει. Όταν έχει ρυθμιστεί το TIMER ON / TIMER OFF εμφανίζεται η εικόνα. Πιέστε ή κρατήστε τα πλήκτρα ελέγχου “+” και “-” για να ορίσετε την καθυστέρηση: σε διαστήματα της 0.5 ώρας (30 λεπτά) για 0-10 ώρες, και σε διαστήματα της 1 ώρας (60 λεπτά) για 10-24 ώρες.

Θέστε την καθυστέρηση σε 0.0h για να ακυρώσετε τη λειτουργία TIMER ON / TIMER OFF.

ΣΗΜΕΙΩΣΗ: Μπορείτε να ρυθμίσετε το TIMER είτε δουλεύει ο αφυγραντήρας είτε όχι, εφόσον είναι συνδεδεμένος στην ηλεκτρική τροφοδοσία του.

## 6. ΠΛΗΚΤΡΟ TURBO/SELF CLEAN

TURBO 


Πιέστε για να επιλέξετε την ταχύτητα του ανεμιστήρα: κανονική (ανάβει η ενδεικτική λυχνία  ή turbo (ανάβει η ενδεικτική λυχνία ).

ΣΗΜΕΙΩΣΗ: το πλήκτρο TURBO είναι ανενεργό στη λειτουργία SUPER LAUNDRY ROOM και όταν οι ειδικές λειτουργίες SELF CLEAN (ΑΥΤΟΚΑΘΑΡΙΣΜΟΣ), AIR PURIFIER (ΚΑΘΑΡΙΣΜΟΣ ΑΕΡΑ) και ANTI-MOULD (ΚΑΤΑ ΤΗΣ ΜΟΥΧΛΑΣ) είναι ενεργές.


SELF CLEAN 

Πιέζοντας το πλήκτρο TURBO για πάνω από 3 δευτερόλεπτα, ενεργοποιείται η λειτουργία SELF CLEAN.

## 7. ΠΛΗΚΤΡΟ PURE/ANTI-MOULD (καθαρισμός αέρα / κατά της μούχλας)

PURE (καθαρισμός αέρα) 

Πιέστε το πλήκτρο αυτό για να επιλέξετε τη λειτουργία ΚΑΘΑΡΙΣΜΟΥ ΑΕΡΑ η οποία χρησιμοποιεί το φίλτρο HEPA (High Efficiency Particulate Air) για να μειώσετε τη σκόνη, τα βακτήρια και τα αλλεργιογόνα που υπάρχουν στο χώρο.

ANTI-MOULD (κατά της μούχλας) 

Πιέζοντας το πλήκτρο PURE για πάνω από 3 δευτερόλεπτα ενεργοποιείται η λειτουργία ΚΑΤΑ ΤΗΣ ΜΟΥΧΛΑΣ.

### ΠΡΟΣΟΧΗ

Μην αγγίζετε τον επιλογέα με βρεγμένα χέρια (κίνδυνος ηλεκτροπληξίας).

Μην ξεκινάτε ή σταματάτε τη συσκευή βάζοντας η βγάζοντας την απλά από τη πρίζα (κίνδυνος ηλεκτροπληξίας).

Αποφεύγετε την παρατεταμένη έκθεση στη ροή του αέρα (κίνδυνος τραυματισμού λόγω ευαισθητοποίησης του δέρματος).

## ΕΙΔΙΚΕΣ ΛΕΙΤΟΥΡΓΙΕΣ


### ΑΥΤΟΜΑΤΗ ΕΠΑΝΕΚΚΙΝΣΗ

Η λειτουργία αυτή επιτρέπει στον αφυγραντήρα την επανεκκίνησή του με την τελευταία ρύθμιση που έχει αποθηκευτεί στην περίπτωση διακοπής του ηλεκτρικού ρεύματος.

### ΑΝΤΙΠΑΓΕΤΙΚΗ ΛΕΙΤΟΥΡΓΙΑ

Αποτρέπει το πάγωμα του εξαμιστή, επεκτείνοντας έτσι τη ζωή του αφυγραντήρα και ενισχύοντας την εξοικονόμηση ενέργειας. Όταν η λειτουργία αυτή είναι ενεργή, ο ανεμιστήρας συνεχίζει να λειτουργεί ενώ ο συμπιεστής σταματάει και στην οθόνη εμφανίζεται το μήνυμα "P1".

### ΣΤΑΜΑΤΗΜΑ ΛΟΓΩ ΠΛΗΡΩΣΗΣ ΔΟΧΕΙΟΥ

Ο αφυγραντήρας σταματά όταν το δοχείο συλλογής συμπυκνωμάτων είναι γεμάτο ή λάθος τοποθετημένο. Εμφανίζεται το 'P2' μαζί με την ενδεικτική λυχνία .

ΣΗΜΕΙΩΣΗ όταν ο συμπιεστής είναι σταματημένος, πρέπει να περάσουν 3 λεπτά για την επανεκκίνησή του.

### ΛΕΙΤΟΥΡΓΙΑ ΚΑΤΑ ΤΗΣ ΜΟΥΧΛΑΣ

Κρατήστε πατημένο το πλήκτρο PURE για πάνω από 3 δευτερόλεπτα για να ενεργοποιήσετε τη λειτουργία αυτή. Ρυθμίζει την ταχύτητα του ανεμιστήρα και τις ώρες λειτουργίας του αφυγραντήρα (μέχρι 4ω) σε σχέση με τη μετρούμενη σχετική υγρασία. Αυτό βελτιστοποιεί την άνεση των κατοίκων ενώ μειώνει τον κίνδυνο ανάπτυξης μούχλας και βακτηριδίων.

Για να απενεργοποιήσετε τη λειτουργία αυτή, κρατήστε πατημένο το πλήκτρο PURE για πάνω από 3 δευτερόλεπτα ή επιλέξτε ένα τρόπο λειτουργίας με το πλήκτρο MODE.

### ΑΥΤΟ-ΚΑΘΑΡΙΣΜΟΣ (SELF CLEAN)

Κρατήστε πατημένο το πλήκτρο TURBO για πάνω από 3 δευτερόλεπτα για να ενεργοποιήσετε τη λειτουργία αυτή. Η οθόνη δείχνει SC για 5 δεύτερα και μετά καθαρίζει.

Η λειτουργία ΑΥΤΟ-ΚΑΘΑΡΙΣΜΟΥ ξεκινά μόλις ο αφυγραντήρας σβήνει, και συνεχίζεται για 15 λεπτά. Η οθόνη δείχνει SC όταν η λειτουργία είναι ενεργή.

Η λειτουργία καθαρίζει και στεγνώνει τους θερμικούς εναλλάκτες με κύκλους αερισμού / αφύγρανσης, διατηρώντας τους έτσι σε κατάσταση τέλειας λειτουργικότητας.

Για να απενεργοποιήσετε τον ΑΥΤΟ-ΚΑΘΑΡΙΣΜΟ, κρατήστε πατημένο το πλήκτρο TURBO για 3 δεύτερα. Αναβοσβήνει το SC στην οθόνη για 5 δευτερόλεπτα και μετά καθαρίζει.

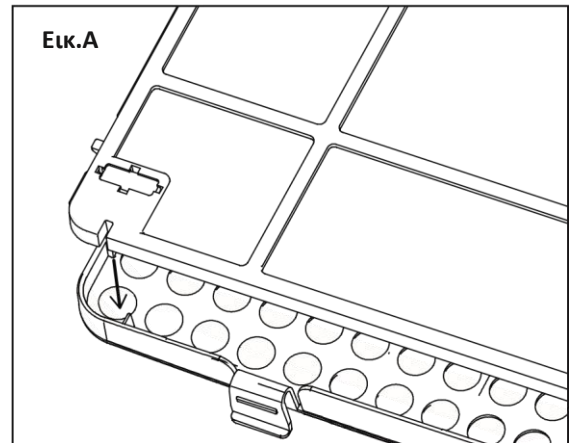
#### ΛΕΙΤΟΥΡΓΙΑ ΚΑΘΑΡΙΣΜΟΥ ΑΕΡΑ

Αυτή η λειτουργία μειώνει σημαντικά τη σκόνη, τα βακτηρίδια και τα αλλεργιογόνα που περιέχονται στο χώρο, χρησιμοποιώντας το φίλτρο HEPA (φίλτρα υψηλής απόδοσης για τη συγκράτηση σωματιδίων) που παρέχεται με τον αφυγραντήρα.

Πιέστε το πλήκτρο PURE για να ενεργοποιήσετε τη λειτουργία ΚΑΘΑΡΙΣΜΟΥ ΑΕΡΑ. Όλοι οι άλλοι τρόποι και οι ειδικές λειτουργίες παρεμποδίζονται ενώ εκτελείται. Βεβαιωθείτε ότι έχετε τοποθετήσει το φίλτρο HEPA όπως φαίνεται στην Εικόνα Α.

#### ΠΡΟΣΟΧΗ

Η εσφαλμένη τοποθέτηση του φίλτρου ή η εξαναγκασμένη τοποθέτησή του μπορεί να προκαλέσουν δυσλειτουργία του αφυγραντήρα, υπερθέρμανση ή ακόμη και βλάβη/ζημιά.




## ΑΠΟΡΡΙΨΗ ΣΥΜΠΥΚΝΩΜΑΤΩΝ

Ο αφυγραντήρας μπορεί να αποβάλει το νερό των συμπυκνωμάτων με δύο διαφορετικούς τρόπους:

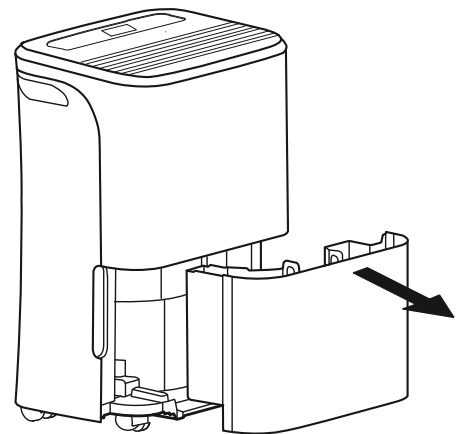
Εικ. Α

### 1. ΑΠΟΡΡΙΨΗ ΣΤΟ ΔΟΧΕΙΟ

Το συμπυκνωμένο νερό συλλέγεται απευθείας στο δοχείο που βρίσκεται στο κάτω μέρος του αφυγραντήρα. Όταν το δοχείο είναι γεμάτο, ο αφυγραντήρας σβήνει αυτόματα και η οθόνη δείχνει "P2" και το εικονίδιο .

#### ΔΙΑΔΙΚΑΣΙΑ ΑΔΕΙΑΣΜΑΤΟΣ ΔΟΧΕΙΟΥ:

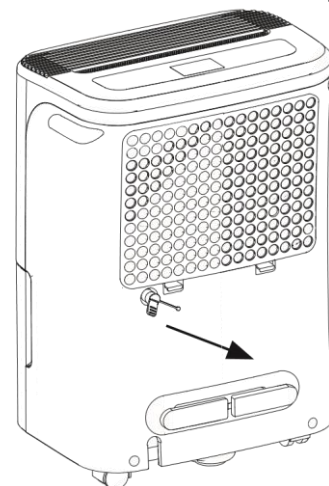
- Τραβήξτε έξω τη δεξαμενή ελαφρά χρησιμοποιώντας τις κατάλληλες λαβές στις πλευρές (Εικ. Α).
- Τραβήξτε ολόκληρη τη δεξαμενή προς τα έξω, προσέχοντας να μην χυθεί το νερό συμπύκνωσης.
- Μην τοποθετείτε τη δεξαμενή στο έδαφος καθώς η ανώμαλη κάτω πλευρά της μπορεί να προκαλέσει απώλεια νερού.
- Αδειάστε το νερό.
- Βάλτε τη δεξαμενή πίσω στο περίβλημα της. Ο αφυγραντήρας θα αρχίσει να λειτουργεί ξανά αυτόματα.



#### ΠΡΟΕΙΔΟΠΟΙΗΣΗ:

- Μην αφαιρείτε τον πλωτήρα (που βρίσκεται μέσα στο δοχείο) κατά το άδειασμα του νερού.
- Βεβαιωθείτε ότι το δοχείο έχει τοποθετηθεί σωστά στο περίβλημα (αφού το έχετε αδειάσει).
- Η εσφαλμένη τοποθέτηση του δοχείου μπορεί να σταματήσει την εκκίνηση του αφυγραντήρα (βεβαιωθείτε ότι το "P2" έχει διαγραφεί από την οθόνη). Πριν την αφαίρεση του δοχείου, συνιστάται να αγγίξετε το επάνω μέρος του αφυγραντήρα μερικές φορές για να διασφαλίσετε ότι έχει πέσει όλο το νερό μέσα στο δοχείο.
- Πριν επιχειρήσετε οποιαδήποτε λειτουργία στη συσκευή, βεβαιωθείτε ότι η παροχή ρεύματος έχει αποσυνδεθεί.

Εικ. Β



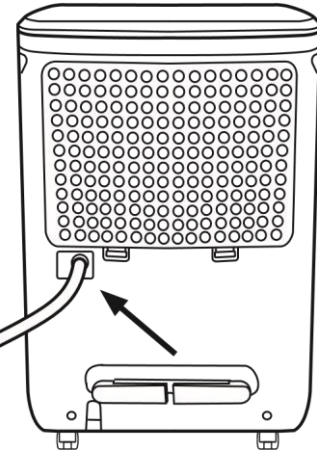
## 2. ΣΥΝΕΧΗΣ ΑΠΟΧΕΤΕΥΣΗ

Επιτρέπει την εκκένωση του νερού συμπύκνωσης χωρίς να αφήσει να πέσει στο δοχείο συλλογής. Αυτή η λειτουργία είναι ιδιαίτερα χρήσιμη όταν ο αφυγραντήρας πρέπει να λειτουργεί για μεγάλα χρονικά διαστήματα, γεγονός που δυσκολεύει το συνεχές άδειασμα του δοχείου.

### ΟΔΗΓΙΕΣ

- Αφαιρέστε το ελαστικό καπάκι από την δεξιά έξοδο που βρίσκεται στο πίσω μέρος της συσκευής (Εικ. Β).
- Συνδέστε τον εύκαμπτο σωλήνα (δεν περιλαμβάνεται) με εσωτερική διάμετρο 13,5 mm στην έξοδο (Εικ. Γ). Βεβαιωθείτε ότι το άλλο άκρο του εύκαμπτου σωλήνα τερματίζεται σε ένα σημείο συλλογής νερού που βρίσκεται χαμηλότερα από την έξοδο εκκένωσης.
- Ενεργοποιήστε τη συσκευή.

Εικ. Γ



### ⚠ ΠΡΟΣΟΧΗ:

Για να αποκαταστήσετε την κανονική αποχέτευση στο δοχείο, βεβαιωθείτε ότι έχετε επανατοποθετήσει το ελαστικό καπάκι στην τρύπα της βάσης της μονάδας.

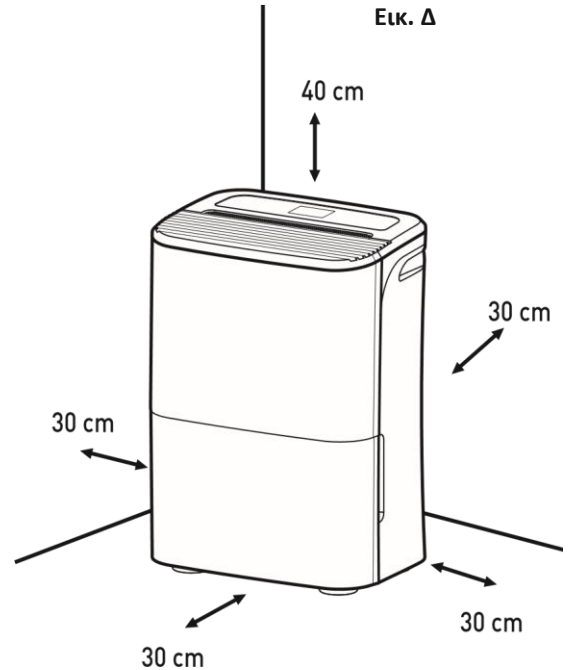
## ΣΥΜΒΟΥΛΕΣ ΤΟΠΟΘΕΤΗΣΗΣ

Για τη σωστή λειτουργία του αφυγραντήρα, σας συμβουλεύουμε να τηρήσετε τις αποστάσεις που φαίνονται στην Εικ. Δ.

Τοποθετήστε τον αφυγραντήρα σε σταθερή, λεία, οριζόντια επιφάνεια.

Η συσκευή μπορεί να μετακινηθεί χρησιμοποιώντας τους τροχούς. Πριν μετακινήσετε τη συσκευή, αποσυνδέστε την παροχή ρεύματος και αδειάστε την δεξαμενή συλλογής συμπυκνωμάτων.

Εικ. Δ



## ΒΑΣΙΚΗ ΣΥΝΤΗΡΗΣΗ

Πριν καθαρίσετε τη συσκευή, βγάλτε την από την πρίζα και από τον αυτόματο διακόπτη.

### 1. ΚΑΘΑΡΙΣΜΟΣ ΤΟΥ ΑΦΥΓΡΑΝΤΗΡΑ

- Καθαρίστε τον αφυγραντήρα χρησιμοποιώντας ένα πανί βουτηγμένο σε χλιαρό νερό (όχι περισσότερο από 40 ° C) και ουδέτερο σαπούνι. Μη χρησιμοποιείτε διαλύτες ή διαβρωτικά απορρυπαντικά.
- Μην ψεκάζετε νερό απευθείας στη συσκευή.

### 2. ΚΑΘΑΡΙΣΜΟΣ ΤΟΥ ΔΟΧΕΙΟΥ

Καθαρίζετε τακτικά τη δεξαμενή συλλογής συμπυκνωμάτων (κάθε 2-3 εβδομάδες) προκειμένου να αποφευχθεί η συσσώρευση μούχλας και βακτηρίων. Χρησιμοποιήστε νερό και μη διαβρωτικά απορρυπαντικά.



### 3. ΚΑΘΑΡΙΣΜΟΣ ΦΙΛΤΡΩΝ

#### Φίλτρο Σκόνης

Ο τακτικός καθαρισμός των φίλτρων (πρέπει να εκτελείται τουλάχιστον κάθε 30 ημέρες) είναι απαραίτητος για να εξασφαλιστεί ο βέλτιστη απόδοση του αφυγραντήρα.

- Αφαιρέστε την πίσω γρίλια ανυψώνοντας το κάτω μέρος και ολισθαίνοντας προς τα κάτω (Εικ. Ε).
- Αφαιρέστε το φίλτρο από τη γρίλια και καθαρίστε το χρησιμοποιώντας μία ηλεκτρική σκούπα ή πλύνετε με χλιαρό νερό και ουδέτερο απορρυπαντικό.
- Στεγνώστε καλά (μην το αφήνετε εκτεθειμένο στον ήλιο).
- Βάλτε το φίλτρο και τη γρίλια πίσω στη θέση τους.

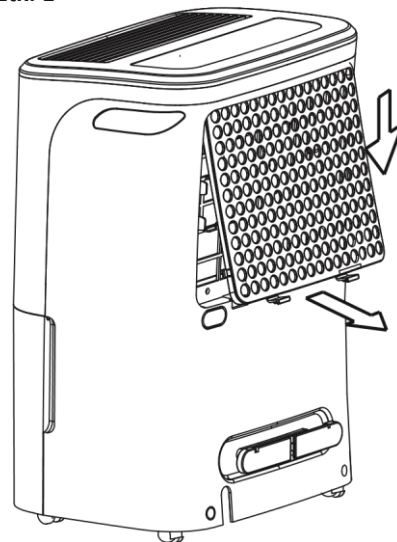
#### Φίλτρο HEPA: φίλτρο υψηλής απόδοσης για τη συγκράτηση σωματιδίων

(Παρέχεται με τον αφυγραντήρα αλλά όχι προεγκατεστημένο)

Καθαρίζει τον αέρα μειώνοντας τις σκόνης, τα βακτηρίδια και τα αλλεργιογόνα.

- Αντικαταστήστε το φίλτρο μετά από 12 μήνες χρήσης.

Εικ. Ε



### 4. ΕΤΗΣΙΑ ΣΥΝΤΗΡΗΣΗ

1. Αφαιρέστε τυχόν νερό συμπυκνώματος που υπάρχει στη δεξαμενή.
2. Καθαρίστε τη συσκευή, τη δεξαμενή και το φίλτρο σκόνης.
3. Καλύψτε τη συσκευή για να την προστατεύσετε από τη σκόνη.
4. Αποθηκεύστε τον αφυγραντήρα σε ξηρό και καλά αεριζόμενο μέρος.

## ΔΥΣΛΕΙΤΟΥΡΓΙΑ ΑΦΥΓΡΑΝΤΗΡΑ

ΠΡΙΝ ΕΠΙΚΟΙΝΩΝΗΣΕΤΕ ΜΕ ΤΟ ΚΕΝΤΡΟ ΤΕΧΝΙΚΗΣ ΕΞΥΠΗΡΕΤΗΣΗΣ, ΕΚΤΕΛΕΣΤΕ ΤΟΥΣ ΚΑΤΩΘΙ ΕΛΕΓΧΟΥΣ

ΠΡΟΒΛΗΜΑ	ΑΙΤΙΑ	ΛΥΣΗ
Η συσκευή δεν ξεκινά πατώντας το πλήκτρο ON/OFF	<ol style="list-style-type: none"> <li>1) Η πρίζα δεν είναι σωστά τοποθετημένη.</li> <li>2) Ο κύριος διακόπτης δεν έχει τοποθετηθεί σωστά.</li> <li>3) Το σήμα της γεμάτης δεξαμενής είναι ενεργό.</li> <li>4) Η δεξαμενή είναι είτε γεμάτη είτε δεν έχει τοποθετηθεί σωστά.</li> </ol>	<ol style="list-style-type: none"> <li>1) Τοποθετήστε σωστά το βύσμα.</li> <li>2) Ελέγξτε τον κεντρικό διακόπτη.</li> <li>3) Αδειάστε τη δεξαμενή.</li> <li>4) Βάλτε τη δεξαμενή σωστά στη θέση της.</li> </ol>
Η μονάδα δεν μπορεί να κάνει επαρκή αφύγρυνση του χώρου.	<ol style="list-style-type: none"> <li>1) Η είσοδος ή η έξοδος αέρα εμποδίζονται (από κουρτίνες, αντικείμενα, τοίχους κλπ.).</li> <li>2) Το καθαρισμένο επίπεδο υγρασίας δεν είναι αρκετά χαμηλό.</li> <li>3) Τα παράθυρα και οι πόρτες του δωματίου δεν είναι κλειστά.</li> <li>4) Η θερμοκρασία δωματίου είναι είτε πολύ χαμηλή (κάτω από 5 °C) ή πολύ υψηλή (πάνω από 32 °C).</li> <li>5) Το φίλτρο αέρα είναι φραγμένο.</li> </ol>	<ol style="list-style-type: none"> <li>1) Ελευθερώστε την είσοδο και την έξοδο αέρα.</li> <li>2) Ρυθμίστε κατάλληλα το επίπεδο υγρασίας.</li> <li>3) Κλείστε όλα τα παράθυρα και τις πόρτες.</li> <li>5) Καθαρίστε το φίλτρο αέρα.</li> </ol>
Η συσκευή είναι πολύ θορυβώδης.	<ol style="list-style-type: none"> <li>1) Το φίλτρο αέρα είναι φραγμένο.</li> <li>2) Η συσκευή έχει κλίση.</li> <li>3) Η συσκευή βρίσκεται σε μη επίπεδη θέση.</li> </ol>	<ol style="list-style-type: none"> <li>1) Καθαρίστε το φίλτρο αέρα</li> <li>2) Επανατοποθετήστε τη συσκευή.</li> </ol>
Η οθόνη δείχνει 'E4'.	Σφάλμα επικοινωνίας οθόνης.	Βγάλτε τη μονάδα από την πρίζα και ξαναβάλτε την. Αν το σφάλμα επαναληφθεί, καλέστε τεχνική βοήθεια.
Η οθόνη δείχνει την ένδειξη 'P2'.	Δοχείο πλήρες.	Αδειάστε το δοχείο και τοποθετήστε σωστά ξανά.
Ο οθόνη δείχνει την ένδειξη "AS".	Ο αισθητήρας υγρασίας είναι αποσυνδεδεμένος ή βραχυκυκλωμένος.	Επικοινωνήστε με την Τεχνική Εξυπηρέτηση.
Ο οθόνη δείχνει την ένδειξη 'E5'.	Ο αισθητήρας θερμοκρασίας είναι αποσυνδεδεμένος ή βραχυκυκλωμένος.	Επικοινωνήστε με την Τεχνική Εξυπηρέτηση.

## ΤΕΧΝΙΚΑ ΧΑΡΑΚΤΗΡΙΣΤΙΚΑ

Τύπος συσκευής	Αφυγραντήρας	
Εμπορικό όνομα προμηθευτή	ARISTON	
		<b>DEOS 21s - 21s NET</b>
Αφύγρανση <sup>(1)</sup>	λίτρα/ημέρα	20
Κατανάλωση ενέργειας <sup>(1)</sup> (max)	W	360 (440)
Ηχητική πίεση <sup>(1)</sup>	dB(A)	45,5
Τύπος ψυκτικού μέσου		R290
GWP <sup>(2)</sup>		3
Θερμοκρασία λειτουργίας	°C	5/32
Χωρητικότητα δεξαμενής	λίτρα	3
Τροφοδοσία & αριθμός φάσεων	Hz - V - Ph	50-230-1
Τύπος συμπιεστή		Παλινδρομικός
Ανώτατο ποσοστό παροχής αέρα	m <sup>3</sup> /h	166
Τυπική πλήρωση ψυκτικού μέσου	kg /t CO2 ισοδύναμο	0,075
Διαστάσεις	mm	385x300x530
Βάρος (καθαρό/μεικτό)	kg	14,95 / 16,15

(1) Σχετικά με τη λειτουργία στους 30ο κ και 80% σχετική υγρασία

(2) Η απώλεια ψυκτικού μέσου συμβάλλει στην κλιματική αλλαγή. Σε περίπτωση απελευθέρωσης τους στην ατμόσφαιρα, οι ψυκτικές ουσίες με χαμηλότερο δυναμικό υπερθέρμανσης του πλανήτη(ΔΥΠ)έχουν μικρότερο αντίκτυπο στην υπερθέρμανση του πλανήτη συγκρινόμενες με ψυκτικές ουσίες με υψηλότερο ΔΥΠ. Αυτή η συσκευή περιέχει ένα ψυκτικό υγρό με ΔΥΠ των 1,430.Με άλλα λόγια, εάν 1κιλό από αυτό το ψυκτικό υγρό απελευθερωθεί στην ατμόσφαιρα, ο αντίκτυπο στην υπερθέρμανση του πλανήτη θα είναι 1,430 φορές μεγαλύτερο συγκρινόμενο με 1 κιλό CO2 σε διάστημα 100 ετών. Όπως και να έχει σε καμιά περίπτωση δεν πρέπει ο χρήστης να επιχειρήσει να παρέμβει στο ψυκτικό κύκλωμα ή να διαλύσει το προϊόν. Σε περίπτωση ανάγκης, παρακαλούμε επικοινωνήστε με έναν εξειδικευμένο ειδικό.

## ΕΤΙΚΕΤΑ ΣΗΜΑΝΣΗΣ

<b>2</b>			CE
<b>3</b>	Mod.	<b>1</b>	
Q	<b>4</b>		
<b>5</b>		<b>5</b>	
ΨΥΚΤΙΚΟ ΜΕΣΟ	<b>8</b>	Q.ta	<b>9</b>
S/N	<b>6</b>		<b>10</b>
<b>7</b>			

## ΥΠΟΜΝΗΜΑ

1. Μοντέλο
2. Εμπορικό σήμα
3. Κωδικός προϊόντος
4. Κατανάλωση ισχύος (MAX) (W)
5. Τροφοδοσία (V) συχνότητα τροφοδοσίας (Hz)
6. Σειριακός αριθμός
7. Κατασκευαστής
8. Ψυκτικό αέριο
9. Ποσότητα ψυκτικού μέσου
10. Βαθμός προστασίας IP



DESIGN ITALIANO

**Ariston Thermo SpA**  
**Viale A. Merloni, 45 • 60044 Fabriano (AN) - ITALY**

[ariston.com](http://ariston.com)

**Servizio clienti 199 111 222**

Costo della chiamata al telefono fisso: 0,143 Euro al minuto in fascia  
oraria interna e 0,056 Euro in fascia oraria ridotta (IVA inclusa)