

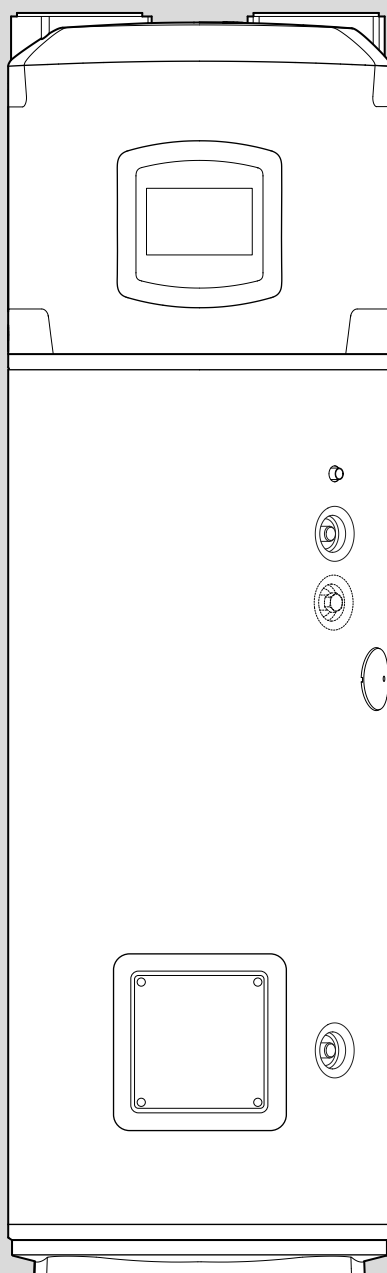
ΘΕΡΜΟΣΙΦΩΝΑΣ ΜΕ ΑΝΤΛΙΑ ΘΕΡΜΟΤΗΤΑΣ HŐSZIVATTYÚS VÍZMELEGÍTŐ PODGRZEWACZ WODY Z POMPA CIEPŁA BOILER CU POMPĂ DE CĂLDURĂ

EL - Οδηγίες για την εγκατάσταση, τη χρήση, τη συντήρηση

HU - Telepítési, használati, karbantartási utasítások

PL - Instrukcja instalacji, użytkowania i konserwacji

RO - Instrucțiuni pentru instalare, utilizare, întreținere




200 - 250
250 SYS - 250 TWIN SYS


ΓΕΝΙΚΕΣ ΠΡΟΕΙΔΟΠΟΙΗΣΕΙΣ

- 1. Διαβάστε προσεκτικά τις οδηγίες και τις προειδοποιήσεις του παρόντος εγχειριδίου, καθώς παρέχουν σημαντικές υποδείξεις σχετικές με την ασφάλεια, τη χρήση και τη συντήρηση. Το παρόν εγχειρίδιο αποτελεί αναπόσπαστο και ουσιώδες μέρος του προϊόντος. Θα πρέπει πάντα να συνοδεύει τη συσκευή ακόμη και σε περίπτωση παραχώρησής της σε άλλο ιδιοκτήτη ή χρήστη ή/και μεταφοράς σε άλλη εγκατάσταση.**
2. Η κατασκευάστρια εταιρεία δεν θεωρείται υπεύθυνη για ενδεχόμενες ζημιές σε άτομα, ζώα και υλικά αντικείμενα προκαλούμενες από ακατάλληλη, εσφαλμένη και μη λογική χρήση ή από μη τήρηση των οδηγιών αυτού του εγχειριδίου.
3. Η εγκατάσταση και συντήρηση και συντήρηση της συσκευής πρέπει να εκτελούνται από επαγγελματικά εκπαιδευμένο προσωπικό και όπως υποδεικνύεται στις σχετικές παραγράφους. Χρησιμοποιείτε αποκλειστικά γνήσια ανταλλακτικά. Η μη τήρηση των παραπάνω μπορεί να διακυβέψει την ασφάλεια και να **επιφέρει απαλλαγή** του κατασκευαστή από κάθε ευθύνη.
4. Δεν πρέπει να αφήνετε τα στοιχεία συσκευασίας (συνδετήρες, πλαστικές σακούλες, διογκωμένο πολυστυρένιο κ.λπ.) κοντά σε παιδιά, καθότι αποτελούν πηγές κινδύνου.
- 5. Η συσκευή μπορεί να χρησιμοποιηθεί από παιδιά ηλικίας άνω των 8 ετών και από άτομα με μειωμένη σωματική, αισθητηριακή ή πνευματική ικανότητα ή άτομα που δεν διαθέτουν εμπειρία ή τις απαραίτητες γνώσεις, εφόσον αυτό συμβεί υπό επιτήρηση ή αφού τους δοθούν οδηγίες σχετικά με την ασφαλή χρήση της συσκευής, καθώς και με την κατανόηση των κινδύνων που σχετίζονται με αυτήν. Τα παιδιά δεν πρέπει να παίζουν με τη συσκευή. Ο καθαρισμός και η συντήρηση που πρέπει να εκτελείται από τον χρήστη δεν θα πρέπει να εκτελείται από παιδιά χωρίς επιτήρηση.**
- 6. Απαγορεύεται** να αγγίζετε τη συσκευή αν τα πόδια σας είναι γυμνά ή κάποια μέρη του σώματός σας είναι βρεγμένα.
7. Προτού χρησιμοποιήσετε τη συσκευή, καθώς και κατόπιν παρέμβασης τακτικής ή έκτακτης συντήρησης, συνιστάται να γεμίζετε με νερό τη δεξαμενή της συσκευής και να εκτελείτε μια πλήρη εκκένωση, ώστε να απομακρυνθούν τυχόν υπολείμματα ακαθαρσιών.
8. Αν η συσκευή διαθέτει καλώδιο τροφοδοσίας, σε περίπτωση αντικατάστασής του να απευθύνεστε σε εξουσιοδοτημένο κέντρο τεχνικής υποστήριξης ή σε επαγγελματικά εκπαιδευμένο προσωπικό.
9. Είναι υποχρεωτικό να βιδώσετε στον σωλήνα εισόδου νερού της συσκευής μια βαλβίδα ασφαλείας που συμμορφώνεται με τους εθνικούς κανονισμούς. Για τα κράτη που έχουν επικυρώσει το πρότυπο EN 1487, το συγκρότημα ασφαλείας θα πρέπει να υφίσταται μέγιστη πίεση 0,7 MPa και θα πρέπει να περιλαμβάνει τουλάχιστον μία στρόφιγγα ανάσχεσης, μια βαλβίδα συγκράτησης, μια βαλβίδα ασφαλείας και μια διάταξη διακοπής υδραυλικού φορτίου.
10. Η διάταξη έναντι των υπερπίεσεων (βαλβίδα ή συγκρότημα ασφαλείας) δεν πρέπει να παραβιάζεται, ενώ πρέπει να τίθεται σε λειτουργία ανά τακτά διαστήματα για να ελέγχεται ότι δεν έχει φράξει, καθώς και για να απομακρύνονται ενδεχόμενα ιζήματα αλάτων.
11. Η διάταξη έναντι των υπερπίεσεων είναι **φυσιολογικό** να στάζει κατά τη φάση της θέρμανσης του νερού. Γι' αυτόν τον λόγο είναι απαραίτητο να συνδέσετε την αποστράγγιση, που σε κάθε περίπτωση αφήνεται πάντα ανοιχτή στην ατμόσφαιρα, με έναν σωλήνα παροχέτευσης τοποθετημένο σε συνεχή κλίση προς τα κάτω και σε χώρο χωρίς πάγο.
12. Είναι απαραίτητη η εκκένωση της συσκευής και η αποσύνδεσή της από το ηλεκτρικό δίκτυο αν αυτή πρέπει να παραμείνει αχρησιμοποίητη σε χώρο με παγετό.
13. Το παρεχόμενο ζεστό νερό θερμοκρασίας άνω των 50°C στις στρόφιγγες χρήσης μπορεί να προκαλέσει άμεσα σοβαρά εγκαύματα. Παιδιά, άτομα με αναπηρία και ηλικιωμένοι εκτίθενται περισσότερο σε αυτόν τον κίνδυνο. Συνεπώς, συνιστάται η χρήση μιας θερμοστατικής βαλβίδας ανάμιξης, η οποία θα πρέπει να βιδωθεί στον σωλήνα εξόδου νερού της συσκευής, που φέρει χαρακτηριστικό κόκκινο κολάρο.
14. Κανένα αντικείμενο εύφλεκτο δεν πρέπει να βρίσκεται σε επαφή με τη συσκευή ή κοντά σε αυτήν.
15. Μην στέκεστε κάτω από τη συσκευή και μην τοποθετείτε κάτω από τη συσκευή οποιοδήποτε αντικείμενο θα μπορούσε, για παράδειγμα, να υποστεί ζημιά από τυχόν διαρροή νερού.
16. Ο θερμοσίφωνας διαθέτει επαρκή ποσότητα ψυκτικού υγρού R134a ή R513a για τη λειτουργία του. Πρόκειται για ένα ψυκτικό υγρό που δεν βλάπτει το στρώμα του όζοντος στην ατμόσφαιρα και δεν είναι εύφλεκτο ούτε εκρηκτικό, ωστόσο οι εργασίες συντήρησης και οι παρεμβάσεις στο κύκλωμα του ψυκτικού υγρού πρέπει να εκτελούνται αποκλειστικά από εξουσιοδοτημένο προσωπικό που διαθέτει τον κατάλληλο εξοπλισμό.

ΚΑΝΟΝΕΣ ΑΣΦΑΛΕΙΑΣ

Υπόμνημα συμβόλων:

 Η μη τήρηση της προειδοποίησης συνεπάγεται κίνδυνο τραυματισμού για τους ανθρώπους, υπό ορισμένες συνθήκες ακόμη και θανάτου


 Η μη τήρηση της προειδοποίησης συνεπάγεται κίνδυνο ζημιών για αντικείμενα, φυτά ή ζώα, υπό ορισμένες συνθήκες ακόμη και σοβαρών. Ο κατασκευαστής δεν φέρει ευθύνη για τυχόν ζημιές που προκαλούνται από ακατάλληλη χρήση του προϊόντος ή από τυχόν μη τήρηση των οδηγιών εγκατάστασης του παρόντος εγχειριδίου

 **Εγκαταστήστε τη συσκευή σε σταθερή βάση που δεν υφίσταται κραδασμούς.**

Θόρυβος κατά τη λειτουργία.


Ενώ τρυπάτε τον τοίχο, προσέχετε να μην προκαλέσετε ζημιές σε ηλεκτρικά καλώδια ή προϋπάρχουσες σωληνώσεις.

Ηλεκτροπληξία από επαφή με αγωγούς υπό τάση.


 **Βλάβη προϋπαρχουσών εγκαταστάσεων.**


Λίμνασμα λόγω απώλειας νερού από τις σωληνώσεις που έχουν υποστεί ζημιές.

Πραγματοποιήστε τις ηλεκτρικές συνδέσεις με αγωγούς κατάλληλης διατομής. Η ηλεκτρική σύνδεση του προϊόντος πρέπει να εκτελείται σύμφωνα με τις οδηγίες της σχετικής παραγράφου.


 Πυρκαγιά από υπερθέρμανση οφειλόμενη στη διέλευση ηλεκτρικού ρεύματος από καλώδια μικρότερης διατομής.


Προστατεύετε σωληνώσεις και καλώδια σύνδεσης έτσι ώστε να αποφεύγονται τυχόν ζημιές σε αυτά.

 Ηλεκτροπληξία από επαφή με αγωγούς υπό τάση.


 Λίμνασμα λόγω απώλειας νερού από τις σωληνώσεις που έχουν υποστεί ζημιές.


Βεβαιωθείτε ότι το περιβάλλον εγκατάστασης και οι εγκαταστάσεις στις οποίες πρέπει να συνδεθεί η συσκευή είναι σύμφωνα με τους ισχύοντες κανονισμούς.

 Ηλεκτροπληξία από επαφή με εσφαλμένα τοποθετημένους αγωγούς υπό τάση.

 Ζημιά στη συσκευή λόγω ακατάλληλων συνθηκών λειτουργίας.


Να χρησιμοποιείτε εργαλεία και εξοπλισμό κατάλληλα για τη χρήση (ειδικότερα βεβαιωθείτε ότι το εργαλείο δεν είναι χαλασμένο και ότι η λαβή είναι ακέραια και σωστά στερεωμένη), να τα χρησιμοποιείτε σωστά, να αποκλείετε ενδεχόμενη πτώση από ψηλά, να τα επανατοποθετείτε στη θέση τους μετά τη χρήση.


 Σωματικές βλάβες λόγω εκσφενδόνισης θραυσμάτων ή κομματιών, εισπνοής σκόνης, κρούσεων, κοψιμάτων, τρυπημάτων, εκδορών.

 Ζημιά στη συσκευή ή τα παρακείμενα αντικείμενα λόγω κρούσεων, τομών, εκσφενδόνισης θραυσμάτων.


Να χρησιμοποιείτε ηλεκτρικό εξοπλισμό κατάλληλο για τη χρήση, να κάντε σωστή χρήση του, να μην εμπλέκετε το καλώδιο τροφοδοσίας στα πε-

ράσματα, να τον ασφαρίζετε από πτώση από υψηλό σημείο, να τον αποσυνδέετε και να τον επανατοποθετείτε μετά τη χρήση.


 Σωματικές βλάβες λόγω εκσφενδόνισης θραυσμάτων ή κομματιών, εισπνοής σκόνης, χτυπημάτων, κοψιμάτων, τρυπημάτων, εκδορών, θορύβου, κραδασμών.

 Ζημιά στη συσκευή ή τα παρακείμενα αντικείμενα λόγω κρούσεων, τομών, εκσφενδόνισης θραυσμάτων.


Βεβαιωθείτε ότι οι φορητές σκάλες είναι σταθερά ακουμπισμένες, ότι είναι δεόντως ανθεκτικές, ότι τα σκαλοπάτια είναι ακέραια και όχι ολισθηρά, ότι δεν μετατοπίζονται με κάποιον επάνω τους, ότι κάποιος εποπτεύει.

 Προσωπικοί τραυματισμοί λόγω πτώσης από ψηλά ή λόγω κοπής (διπλές σκάλες).


Βεβαιωθείτε ότι ο χώρος εργασίας έχει κατάλληλες συνθήκες υγιεινής σχετικά με τον φωτισμό, τον αερισμό, τη σταθερότητα.

 Προσωπικές βλάβες από χτυπήματα, εμπόδια, κλπ.


Προστατεύετε τη συσκευή και τις γύρω περιοχές του χώρου εργασίας, με κατάλληλο υλικό

 Ζημιά στη συσκευή ή τα παρακείμενα αντικείμενα λόγω κρούσεων, τομών, εκσφενδόνισης θραυσμάτων.

Μετακινείτε τη συσκευή με τις δέουσες προστασίες και τη δέουσα προφύλαξη.

 Ζημιά στη συσκευή ή σε παρακείμενα αντικείμενα λόγω κρούσεων, τομών, σύνθλιψης.

Οργανώστε την μετατόπιση του υλικού και του εξοπλισμού με τρόπο που να καθίσταται εύκολη και ασφαλής η μετακίνηση, αποφεύγοντας σωρούς που μπορεί να υποστούν υποχωρήσεις ή κατάρρευση.

 Ζημιά στη συσκευή ή σε παρακείμενα αντικείμενα λόγω κρούσεων, τομών, σύνθλιψης.


Αποκαταστήστε όλες τις λειτουργίες ασφαλείας και ελέγχου σχετικές με μια επέμβαση επί της συσκευής και βεβαιωθείτε για την λειτουργικότητά της πριν την εκ νέου θέση σε λειτουργία.


 Ζημιά ή μπλοκάρισμα της συσκευής λόγω λειτουργίας εκτός ελέγχου.

Αδειάστε τα μέρη που μπορεί να περιέχουν ζεστό νερό, ενεργοποιώντας ενδεχόμενες απαερώσεις, πριν το χειρισμό τους.

 Σωματικές βλάβες από εγκαύματα.

Διενεργήστε την απομάκρυνση των αλάτων που σχηματίζονται σύμφωνα με ό,τι αναφέρεται στην κάρτα ασφαλείας του χρησιμοποιούμενου προϊόντος, αερίζοντας το περιβάλλον, φορώντας προστατευτική ένδυση, αποφεύγοντας αναμίξεις διαφορετικών προϊόντων, προστατεύοντας τη συσκευή και τα πέριξ αντικείμενα.

 Σωματικές βλάβες από επαφή του δέρματος ή των οφθαλμών με όξινες ουσίες, εισπνοή ή κατάποση επιβλαβών χημικών ουσιών.

 Ζημιά στη συσκευή ή σε παρακείμενα αντικείμενα λόγω διάβρωσης από όξινες χημικές ουσίες.

Προδιαγραφές και πρότυπα

Η εγκατάσταση βαρύνει τον αγοραστή και πρέπει να πραγματοποιείται αποκλειστικά από εκπαιδευμένο προσωπικό, σύμφωνα με την ισχύουσα εθνική νομοθεσία εγκατάστασης, τυχόν κανονισμούς των τοπικών αρχών και φορέων υπεύθυνων για τη δημόσια υγεία, ακολουθώντας τις συγκεκριμένες υποδείξεις του κατασκευαστή που αναφέρονται στο παρόν εγχειρίδιο. Ο κατασκευαστής είναι υπεύθυνος για τη συμμόρφωση του προϊόντος του με τις οδηγίες, τη νομοθεσία και τους κανόνες κατασκευής που αφορούν το προϊόν και βρίσκονται σε ισχύ κατά την έναρξη της εισόδου του προϊόντος στην αγορά.

Η ευθύνη της γνώσης και της παρακολούθησης των νομοθετικών διατάξεων και των τεχνικών κανόνων που αφορούν το σχεδιασμό, την εγκατάσταση, τη λειτουργία και τη συντήρηση των συσκευών βαρύνει αποκλειστικά το σχεδιαστή, τον τεχνικό εγκατάστασης και το χρήστη, ανάλογα με την ιδιότητά τους. Οι αναφορές σε νόμους, οδηγίες ή τεχνικούς κανονισμούς στο παρόν εγχειρίδιο θα πρέπει να θεωρούνται εντελώς πληροφοριακές. Η εφαρμογή νέων κανονισμών ή η τροποποίηση εκείνων που ισχύουν δεν μπορούν να αποτελέσουν αιτία οποιασδήποτε υποχρέωσης για τον κατασκευαστή σε αντιπαραθέσεις τρίτων. Είναι απαραίτητο να βεβαιωθείτε ότι το δίκτυο τροφοδοσίας ρεύματος στο οποίο συνδέεται το προϊόν συμμορφώνεται με το πρότυπο EN 50 160 (επί ποινή κατάπτωσης της εγγύησης). Εάν βρίσκεστε στη Γαλλία, βεβαιωθείτε ότι η εγκατάσταση συμμορφώνεται με το πρότυπο NFC 15-100. Η παραβίαση ενσωματωμένων μερών ή/και παρεχόμενων με το προϊόν αξεσουάρ προκαλεί την έκπτωση της εγγύησης.

Πεδίο εφαρμογής

Αυτή η συσκευή χρησιμοποιείται για την παραγωγή ζεστού νερού υγειονομικής χρήσης, δηλαδή σε θερμοκρασία κατώτερη της θερμοκρασίας βρασμού, σε οικιακό περιβάλλον ή παρόμοιο. Πρέπει να συνδέεται υδραυλικά σε ένα δίκτυο προσαγωγής νερού υγειονομικής χρήσης και ένα δίκτυο ηλεκτρικής τροφοδοσίας. Είναι δυνατή η χρήση αγωγών αερισμού για την είσοδο και έξοδο του αέρα που υφίσταται επεξεργασία.

Απαγορεύεται η χρήση της συσκευής για σκοπούς διαφορετικούς από τους οριζόμενους. Δεν επιτρέπεται καμία άλλη, μη κατάλληλη, χρήση. Ειδικότερα, δεν προβλέπεται η χρήση της συσκευής σε βιομηχανικούς κύκλους ή/και η εγκατάστασή της σε περιβάλλοντα με διαβρωτική ή εκρηκτική ατμόσφαιρα. Ο κατασκευαστής δεν μπορεί να θεωρηθεί υπεύθυνος για τυχόν ζημιές που έχουν προκληθεί από εσφαλμένη εγκατάσταση ή μη κατάλληλη χρήση ή που έχουν προκληθεί από συμπεριφορές που δεν θα μπορούσαν να προβλεφθούν εύλογα, από μη πλήρη ή κατά προσέγγιση εφαρμογή των οδηγιών που περιέχονται στον παρόν εγχειρίδιο.

Αρχή λειτουργίας

Η απόδοση ενός κύκλου της αντλίας θερμότητας μετρείται μέσω του συντελεστή απόδοσης COP, που εκφράζεται από τη σχέση μεταξύ της ενέργειας που παρέχεται από τη συσκευή (σε αυτήν την περίπτωση, η θερμότητα που μεταδίδεται στο νερό προς θέρμανση) και της ηλεκτρικής ενέργειας που καταναλώνεται (από τον συμπιεστή και τις βοηθητικές διατάξεις της συσκευής). Το COP ποικίλλει ανάλογα με την τυπολογία της αντλίας θερμότητας και των συνθηκών στις οποίες πραγματοποιείται η λειτουργία της.

Για παράδειγμα, μια τιμή COP ίση με 3 υποδεικνύει ότι, ανά 1 kWh ηλεκτρικής ενέργειας που καταναλώνεται, η αντλία θερμότητας παρέχει 3 kWh θερμότητας στο μέσο προς θέρμανση, από τα οποία 2 kWh έχουν εξαχθεί από την πηγή.

Συσκευασία και εξαρτήματα που παρέχονται

Η συσκευή είναι προσαρμοσμένη πάνω σε ξύλινη παλέτα και προστατεύεται από επιθέματα πολυστερενίου, ξύλινες προστατευτικές γωνίες και εξωτερικό κιβώτιο. Όλα τα υλικά είναι ανακυκλώσιμα και οικοσυμβατά.

Τα εξαρτήματα που περιλαμβάνονται είναι τα εξής:

- Σωλήνας σύνδεσης νερού συμπυκνώματος.
- 2 διηλεκτρικός σύνδεσμος ¾" και 1 φλάντζα.
- Εγχειρίδιο οδηγιών και έγγραφα εγγύησης.
- Σήμα ενεργειακής απόδοσης και κάρτα προϊόντος.
- 2 προσαρμογείς για σωλήνες εξαερισμού Ø150 και Ø160.

Πιστοποιήσεις προϊόντος

Η αναγραφή της σήμανσης CE στη συσκευή δηλώνει τη συμμόρφωσή της με τις ακόλουθες κοινοτικές οδηγίες, των οποίων ικανοποιεί τις θεμελιώδεις απαιτήσεις:

- 2014/35/EE σχετικά με την ηλεκτρική ασφάλεια LVD (EN/IEC 60335-1, EN/IEC 60335-2-21, EN/IEC 60335-2-40),
- 2014/30/EE σχετικά με την ηλεκτρομαγνητική συμβατότητα EMC (EN 55014-1, EN 55014-2, EN 61000-3-2, EN 61000-3-3),
- RoHS3 (2015/863) σχετικά με τον περιορισμό της χρήσης καθορισμένων επικίνδυνων ουσιών στις ηλεκτρικές και ηλεκτρονικές συσκευές (EN 50581).
- Κανονισμός (ΕΕ) αριθ. 814/2013 σχετικά με τον οικολογικό σχεδιασμό (αριθ. 2014/C 207/03 - μεταβατικές μέθοδοι μέτρησης και υπολογισμού)

Ο έλεγχος των επιδόσεων διενεργείται σύμφωνα με τα ακόλουθα τεχνικά πρότυπα:

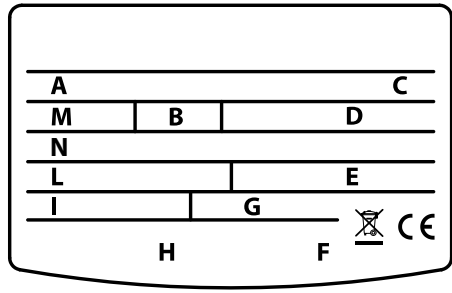
- EN 16147,
- CAHIER DE CHARGE_103-15/C_2018 Chauffe-eau Thermodynamiques pour la marque NF électricité performance,

Το παρόν προϊόν συμμορφώνεται με τα εξής:

- Κανονισμός REACH 1907/2006/EK,
- Κανονισμός (ΕΕ) αριθ. 812/2013 (τοποθέτηση ετικετών)
- Υπουργικό Διάταγμα 174 (Ιταλία) της 06/04/2004 σε υλοποίηση της Ευρωπαϊκής Οδηγίας 98/83 σχετικά με την ποιότητα των υδάτων.
- Οδηγία σχετικά με τον ραδιοεξοπλισμό (RED): ETSI 301489-1, ETSI 301489-17.

Ταυτοποίηση της συσκευής

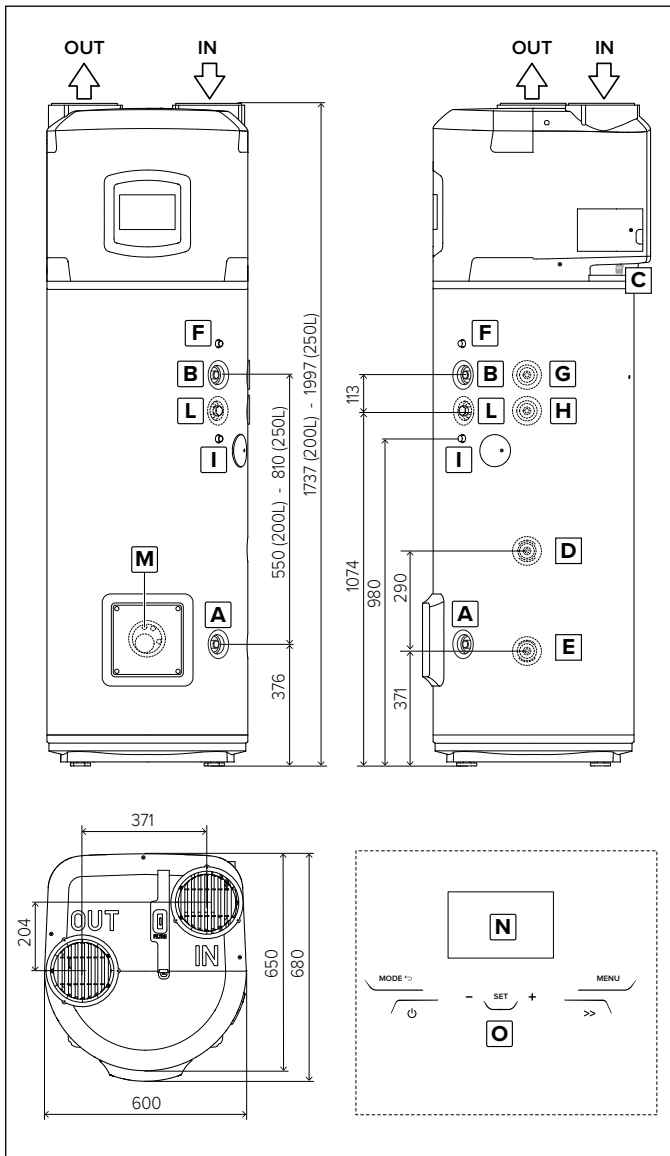
Οι κύριες πληροφορίες για την ταυτοποίηση της συσκευής αναγράφονται στην ειδική αυτοκόλλητη πινακίδα που έχει εφαρμοστεί στο μεταλλικό τμήμα του θερμοσίφωνα.

	
A	Μοντέλο
B	Χωρητικότητα δεξαμενής σε λίτρα
C	Αρ. μητρώου
D	Τάση τροφοδοσίας, συχνότητα, μέγιστη απορροφούμενη ισχύς
E	Μέγιστη/ελάχιστη ισχύς κυκλώματος ψύξης
F	Προστασία δεξαμενής
G	Ισχύς απορροφούμενη από την αντίσταση
H	Σημάνσεις και σύμβολα
I	Μέση/μέγιστη ισχύς από την αντλία θερμότητας
L	Τύπος ψυκτικού μέσου και φορτίου
M	Μέγιστη πίεση δεξαμενής
N	Πιθανότητα συμβολής στην υπερθέρμανση του πλανήτη GWP / Ποσότητα φθοριούχων αερίων

ΠΕΡΙΓΡΑΦΗ ΠΡΟΪΟΝΤΟΣ

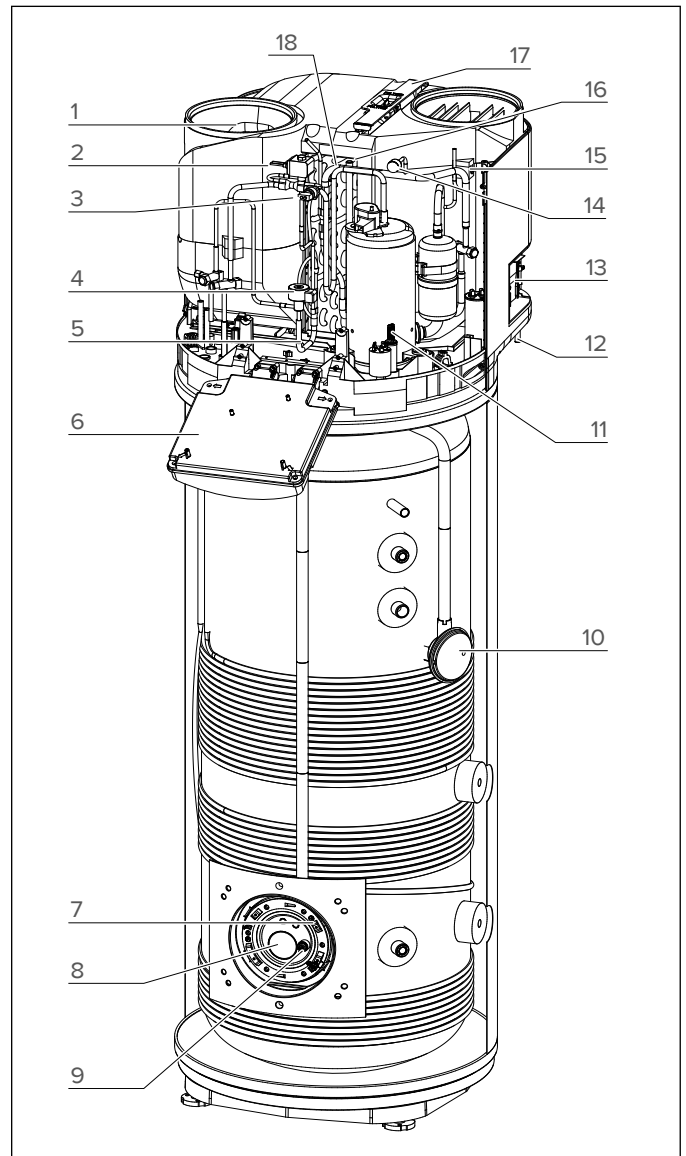
Ο θερμοσίφωνας δαπέδου αποτελείται από το επάνω μέρος, που περιέχει το συγκρότημα αντλίας θερμότητας, και από το κάτω μέρος, αυτό της δεξαμενής συσσώρευσης. Στο μπροστινό μέρος βρίσκεται ο πίνακας ελέγχου, που διαθέτει οθόνη.

Διαστάσεις



A	Σωλήνας 3/4" εισόδου κρύου νερού
B	Σωλήνας 3/4" εξόδου ζεστού νερού
C	Αποστράγγιση συμπυκνώματος
D	Σωλήνας 3/4" εισόδου βοηθητικού κυκλώματος (SYS και TWIN)
E	Σωλήνας 3/4" εξόδου βοηθητικού κυκλώματος (SYS και TWIN)
F	Περιβλήμα για επάνω αισθητήρα (S3) (SYS)
G	Σωλήνας 3/4" εισόδου βοηθητικού κυκλώματος (TWIN SYS)
H	Σωλήνας 3/4" εξόδου βοηθητικού κυκλώματος (TWIN SYS)
I	Περιβλήμα για επάνω αισθητήρα (S4) (TWIN SYS)
L	Σωλήνας 3/4" για κύκλωμα ανακυκλοφορίας (SYS και TWIN SYS)
M	Περιβλήμα για κάτω αισθητήρα (S2) (SYS και TWIN SYS)
N	Οθόνη
O	Πλήκτρα αφής

Κύρια εξαρτήματα



1	Ανεμιστήρας
2	Βαλβίδα θερμού αερίου
3	Πρεσοστάτης ασφαλείας
4	Ηλεκτρονική εκτονωτική βαλβίδα
5	Αισθητήρας NTC θερμοκρασίας εισόδου εξατμιστή
6	Ηλεκτρονικό κιβώτιο
7	Αισθητήρας NTC χαμηλής θερμοκρασίας (ζώνη αντίστασης)
8	Ηλεκτρική αντίσταση
9	Άνοδος με επιβαλλόμενο ρεύμα
10	Αισθητήρας NTC υψηλής θερμοκρασίας (ζεστό νερό)
11	Περιστροφικός ερμητικός συμπιεστής
12	Σωλήνας αποστράγγισης συμπυκνώματος
13	Πλευρικές συνδέσεις
14	Βαλβίδα χαμηλής πίεσης
15	Αισθητήρας NTC θερμοκρασίας αέρα
16	Αισθητήρας NTC θερμοκρασίας αναρρόφησης συμπιεστή
17	Φίλτρο εξατμιστή
18	Εξατμιστής

ΤΕΧΝΙΚΑ ΧΑΡΑΚΤΗΡΙΣΤΙΚΑ

ΠΕΡΙΓΡΑΦΗ	Μονάδα	200	250	250 SYS	250 TWIN SYS
Όνομαστική χωρητικότητα δεξαμενής	l	200	250	245	240
Πάχος μόνωσης	mm	≈50			
Τύπος εσωτερικής προστασίας		επισμάλτωση			
Τύπος αντιδιαβρωτικής προστασίας		άνοδος τιτανίου με επιβαλλόμενο ρεύμα άνοδος αναλώσιμου μαγνησίου			
Μέγιστη πίεση λειτουργίας	MPa	0,6			
Διάμετρος υδραυλικών συνδετικών	ll	G 3/4 M			
Διάμετρος συνδετικού αποστράγγισης συμπυκνώματος	mm	14			
Διάμετρος σωλήνων αποβολής/αναρρόφησης αέρα	mm	150-160-200			
Ελάχιστη σκληρότητα νερού	°F	12			
Ελάχιστη αγωγιμότητα του νερού	μS/cm	150			
Βάρος χωρίς φορτίο	kg	90	95	115	130
Επιφάνεια ανταλλαγής κάτω σερπαντίνας	m ²	-	-	0,65	0,65
Επιφάνεια ανταλλαγής επάνω σερπαντίνας	m ²	-	-	-	0,65
Μέγιστη θερμοκρασία νερού από εξωτερική πηγή	°C	-	-	75	75
ΑΝΤΛΙΑ ΘΕΡΜΟΤΗΤΑΣ					
Μέση απορροφούμενη ηλεκτρική ισχύς	W	700			
Μέγιστη απορροφούμενη ηλεκτρική ισχύς	W	900			
Ποσότητα ψυκτικού υγρού (R134a)	Kg	1,3			
Ποσότητα φθοριούχων υγρών (R134a)	Τόνοι ισοδ. CO ₂	1,859			
Πιθανότητα συμβολής στην υπερθέρμανση του πλανήτη (R134a)	GWP	1430			
Μέγιστη πίεση κυκλώματος ψύξης (πλευρά χαμηλής πίεσης)	MPa	1			
Μέγιστη πίεση κυκλώματος ψύξης (πλευρά υψηλής πίεσης)	MPa	2,7			
Μέγιστη θερμοκρασία νερού με αντλία θερμότητας	°C	62			
EN 16147 (A)					
COP (A)		3,10	3,35	3,14	3,21
Χρόνος θέρμανσης (A)	ώρες:λεπτά	03:59	05:23	05:24	05:15
Κατανάλωση ενέργειας κατά τη θέρμανση (A)	kWh	2,478	3,346	3,264	3,224
Μέγιστη ποσότητα ζεστού νερού με μία μόνο λήψη V _{max} (A) ρυθμισμένη στους 55°C	l	256	336	333	325
Βάρος (A)	W	21	22	23	25
Tapping (A)		L	XL	XL	XL
812/2013 – 814/2013 (B)					
Q _{elec} (B)	kWh	3,72	5,66	6,04	5,86
η _{wh} (B)	%	130,0	138,0	129,0	133,0
Ανάμεικτο νερό θερμοκρασίας 40°C V40 (B)	l	256	336	333	325
Ρυθμίσεις θερμοκρασίας (B)	°C	55	55	55	55
Ετήσια κατανάλωση ενέργειας (κανονικές κλιματικές συνθήκες) (B)	kWh/έτος	790	1215	1299	1256
Προφίλ φορτίου (B)		L	XL	XL	XL
Εσωτερική ηχητική ισχύς (C)	dB(A)	55	55	55	55
ΘΕΡΜΑΝΤΙΚΟ ΣΤΟΙΧΕΙΟ					
Ισχύς αντίστασης	W	Συμβουλευτείτε την ετικέτα χαρακτηριστικών προϊόντος			
Μέγιστη θερμοκρασία νερού με ηλεκτρική αντίσταση	Hz	75			
Μέγιστο απορροφούμενο ρεύμα	A	11,36			
ΗΛΕΚΤΡΙΚΗ ΤΡΟΦΟΔΟΣΙΑ					
Τάση / Μέγιστη απορροφούμενη ισχύς	V / W	Συμβουλευτείτε την ετικέτα χαρακτηριστικών προϊόντος			
Συχνότητα	Hz	50			
Βαθμός προστασίας		IPX4			
ΠΛΕΥΡΑ ΑΕΡΑ					
Τυπική παροχή αέρα (αυτόματη ρύθμιση με δυνατότητα διαμόρφωσης)	m ³ /h	650			
Διαθέσιμη στατική πίεση	Pa	110			
Ελάχιστος όγκος χώρου εγκατάστασης (A)	m ³	30			
Ελάχιστο ύψος οροφής χώρου εγκατάστασης (A)	m	1,940	2,200	2,200	2,200
Ελάχιστη θερμοκρασία χώρου εγκατάστασης	°C	1			
Μέγιστη θερμοκρασία χώρου εγκατάστασης	°C	42			
Ελάχιστη θερμοκρασία αέρα (b.u. στο 90% u.r.) (E)	°C	-7			
Μέγιστη θερμοκρασία αέρα (b.u. στο 90% u.r.) (E)	°C	42			

Για περισσότερα ενεργειακά στοιχεία, ανατρέξτε στην καρτέλα του προϊόντος (Συνημμένο Α) που αποτελεί αναπόσπαστο μέρος του παρόντος φυλλαδίου. Τα προϊόντα χωρίς ετικέτα και σχετική κάρτα για συστήματα θερμοσίφωνα και ηλιακές συσκευές που προβλέπονται από τον κανονισμό 812/2013 δεν προορίζονται για την υλοποίηση τέτοιων συστημάτων.

(Α) Τιμές που λαμβάνονται με θερμοκρασία εξωτερικού αέρα 7°C και σχετική υγρασία 87%, θερμοκρασία νερού στην είσοδο 10°C και θερμοκρασία ρύθμισης 55°C (σύμφωνα με όσα προβλέπονται στα πρότυπα EN 16147 και CDC 103-15/C-2018). Προϊόν με σωλήνωση εξαερισμού Ø200 mm.

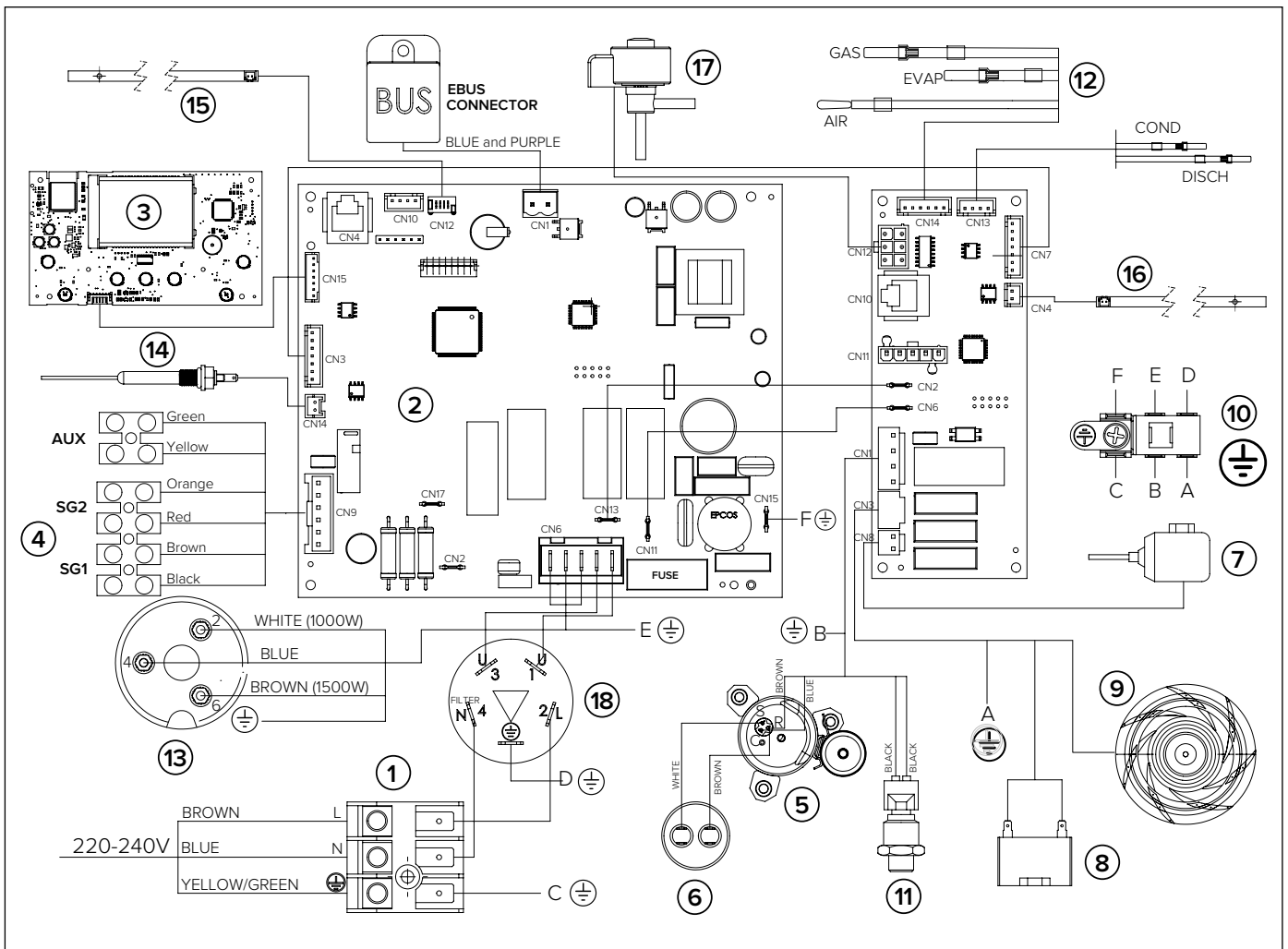
(Β) Τιμές που λαμβάνονται με θερμοκρασία εξωτερικού αέρα 7°C και σχετική υγρασία 87%, θερμοκρασία νερού στην είσοδο 10°C και θερμοκρασία ρύθμισης 55°C (σύμφωνα με όσα προβλέπονται στα πρότυπα 2014/C 207/03 - transitional methods of measurement and calculation). Προϊόν με σωλήνωση εξαερισμού Ø200 mm.

(Γ) Τιμές που λαμβάνονται από τον μέσο όρο των αποτελεσμάτων τριών δοκιμών που εκτελέστηκαν σύμφωνα με όσα προβλέπονται στο πρότυπο EN 12102-2. Προϊόν με σωλήνωση εξαερισμού Ø200 mm.

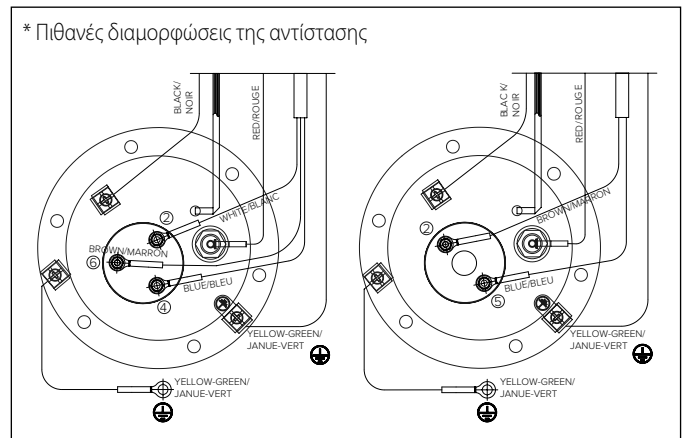
(Δ) Τιμή που εγγυάται σωστή λειτουργία και εύκολη συντήρηση, σε περίπτωση προϊόντος χωρίς σύνδεση με εξαερισμό. Η σωστή λειτουργία του προϊόντος είναι εγγυημένη σε κάθε περίπτωση για υψόμετρο έως και 2,090 m.

(Ε) Εκτός του εύρους θερμοκρασιών λειτουργίας της αντλίας θερμότητας, η θέρμανση του νερού εξασφαλίζεται από την ενσωμάτωση (σύμφωνα με όσα προβλέπονται στο πρότυπο EN 16147).

ΣΧΕΔΙΑΓΡΑΜΜΑ ΗΛΕΚΤΡΙΚΗΣ ΣΥΝΔΕΣΜΟΛΟΓΙΑΣ



1	Τροφοδοσία (220-230 V 50 Hz)
2	Ηλεκτρονική κάρτα (μητρική κάρτα)
3	Κάρτα διεπαφής (οθόνη)
4	Κάρτα συνδέσεων
5	Περιστροφικός ερμητικός συμπιεστής
6	Πυκνωτής λειτουργίας (15 μ F 450 V)
7	Βαλβίδα θερμού αερίου
8	Πυκνωτής ανεμιστήρα
9	Ανεμιστήρας
10	Πόλος γείωσης
11	Πρεσοστάτης ασφαλείας
12	Αισθητήρας NTC Αέρα/Εξατμιστή/Αναρρόφησης
13	Ηλεκτρική αντίσταση (*)
14	Άνοδος με επιβαλλόμενο ρεύμα
15	Αισθητήρας NTC χαμηλής θερμοκρασίας (ζώνη αντίστασης)
16	Αισθητήρας NTC υψηλής θερμοκρασίας (ζεστό νερό)
17	Ηλεκτρονική εκτονωτική βαλβίδα
18	Φίλτρο παρασίτων



ΕΓΚΑΤΑΣΤΑΣΗ ΤΟΥ ΠΡΟΪΟΝΤΟΣ

⚠️ ΠΡΟΣΟΧΗ!

Η εγκατάσταση και η πρώτη ενεργοποίηση του συστήματος θα πρέπει να γίνουν από επαγγελματικά καταρτισμένο προσωπικό, σύμφωνα με τους ισχύοντες εθνικούς κανονισμούς εγκατάστασης και ενδεχόμενες υποδείξεις των τοπικών αρχών και φορέων αρμόδιων για τη δημόσια υγεία.

Ο τεχνικός εγκατάστασης πρέπει να τηρεί τις οδηγίες που περιέχονται στο παρόν εγχειρίδιο.

Αποτελεί ευθύνη του τεχνικού συντήρησης, μετά την ολοκλήρωση των εργασιών, να ενημερώσει και να καθοδηγήσει τον χρήστη σχετικά με τη λειτουργία του θερμοσίφωνα και τη σωστή εκτέλεση των κύριων λειτουργιών.

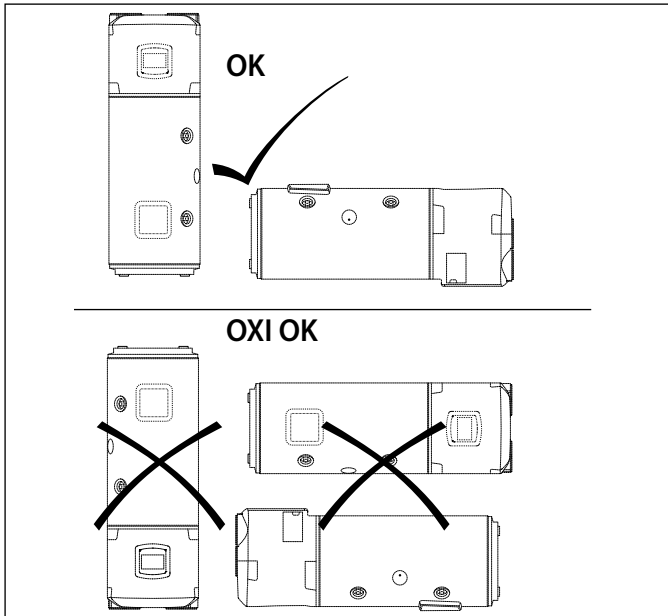
Μεταφορά και μετακίνηση

Κατά την παράδοση του προϊόντος, ελέγξτε ότι το εξωτερικό μέρος του προϊόντος ή της συσκευασίας δεν υπέστησαν ορατές ζημιές κατά τη μεταφορά. Σε περίπτωση εξακρίβωσης ζημιών, υποβάλετε αμέσως παράπονο στην υπηρεσία μεταφοράς.

⚠️ ΠΡΟΣΟΧΗ!

ΣΥΝΙΣΤΑΤΑΙ Η ΣΥΣΚΕΥΗ ΝΑ ΜΕΤΑΚΙΝΕΙΤΑΙ ΚΑΙ ΝΑ ΦΥΛΑΣΣΕΤΑΙ ΣΕ ΚΑΤΑΚΟΡΥΦΗ ΘΕΣΗ.

Η μεταφορά σε οριζόντια θέση επιτρέπεται μόνο για σύντομα διαστήματα και μόνο ακουμπώντας στην πίσω πλευρά που υποδεικνύεται. Σε αυτήν την περίπτωση, πριν από την αποστολή, τοποθετήστε ξανά τη συσκευή σε κατακόρυφη θέση και περιμένετε τουλάχιστον 3 ώρες. Αυτό γίνεται προκειμένου να διασφαλιστεί ότι το έλαιο που βρίσκεται στο εσωτερικό του κυκλώματος ψύξης θα είναι στη σωστή θέση ώστε να αποφευχθούν ζημιές στον πυκνωτή.



Όταν είναι συσκευασμένη, η συσκευή μπορεί να μετακινηθεί με τα χέρια ή με περονοφόρο ανυψωτικό, αρκεί να τηρούνται οι παραπάνω συστάσεις. Συνιστάται να διατηρείτε τη συσκευή στην αρχική της συσκευασία έως τη στιγμή της εγκατάστασης στον προεπιλεγμένο χώρο, ιδιαίτερα αν πρόκειται για εργοτάξιο οικοδομής.

Για τυχόν μεταφορές ή μετακινήσεις που ίσως είναι απαραίτητες μετά από την πρώτη εγκατάσταση, θα πρέπει να τηρείτε την ίδια παραπάνω σύσταση σχετικά με τη συνιστώμενη κλίση, καθώς και να βεβαιώσετε ότι έχετε αδειάσει πλήρως τη δεξαμενή από νερό. Αν δεν υπάρχει η αρχική συσκευασία, εξασφαλίστε ισοδύναμη προστασία για το προϊόν, ώστε να αποφύγετε ζημιές για τις οποίες δεν θα ευθύνεται ο κατασκευαστής.

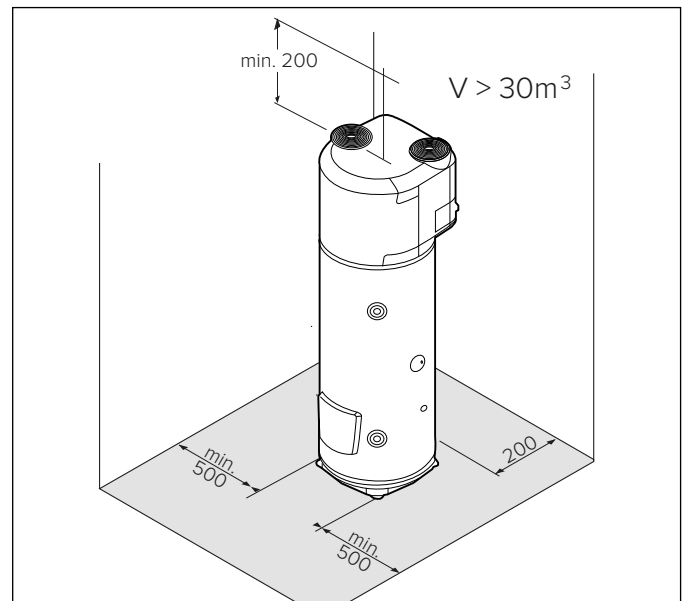
Απαιτήσεις για τον χώρο εγκατάστασης

a) Ο χώρος εγκατάστασης, σε περίπτωση χρήσης του θερμοσίφωνα χωρίς αγωγό αποβολής αέρα, πρέπει να έχει όγκο τουλάχιστον 30 m³, με επαρκή αερισμό.

Αποφύγετε να εγκαθιστάτε τη συσκευή σε περιβάλλοντα όπου υπάρχει περίπτωση να αναπτυχθούν συνθήκες που ευνοούν τον σχηματισμό πάγου. Μην εγκαθιστάτε το προϊόν σε χώρο όπου υπάρχει συσκευή για τη λειτουργία της οποίας απαιτείται αέρας (π.χ. λέβητας αερίου ανοικτού θαλάμου, θερμοσίφωνα αερίου ανοικτού θαλάμου) εκτός και αν οι τοπικοί κανονισμοί ορίζουν κάτι διαφορετικό. Οι επιδόσεις και η ασφάλεια του προϊόντος δεν είναι εγγυημένες εφόσον εγκαθίσταται σε εξωτερικό χώρο.

- b) Από τον προεπιλεγμένο χώρο πρέπει να είναι εφικτή η πρόσβαση σε εξωτερικό χώρο με τον αγωγό αποβολής ή/και εξαγωγής αέρα, αν προβλέπεται η χρήση τους. Τα συνδετικά για τους αγωγούς αποβολής και αναρρόφησης αέρα πρέπει να είναι τοποθετημένα στο επάνω μέρος της συσκευής.
- c) Το περιβάλλον εγκατάστασης, καθώς και ηλεκτρική και υδραυλική εγκατάσταση στις οποίες πρέπει να συνδεθεί η συσκευή, πρέπει να συμμορφώνονται με τους ισχύοντες κανονισμούς.
- d) Πρέπει να είναι διαθέσιμη ή να είναι δυνατό να εγκατασταθεί, στο προεπιλεγμένο σημείο, μια πηγή τροφοδοσίας μονοφασικού ρεύματος 220-240 Volt ~50 Hz.
- e) Στο προεπιλεγμένο σημείο πρέπει να είναι εφικτή η εγκατάσταση στην αποστράγγιση συμπυκνώματος κατάλληλου σιφωνιού, που θα αρχίζει από το ειδικό συνδετικό στο πίσω τμήμα της συσκευής.
- f) Στο προεπιλεγμένο σημείο, πρέπει να είναι εφικτή η διατήρηση των ελάχιστων προβλεπόμενων αποστάσεων.
- g) Η εγκατάσταση των σωλήνων εξαερισμού δεν πρέπει να εμποδίζει τις εργασίες συντήρησης του φίλτρου εξαεριστή.
- h) Το επίπεδο τοποθέτησης επιτρέπει εντελώς κάθετη θέση λειτουργίας.
- i) Ο προεπιλεγμένος χώρος πρέπει να συμμορφώνεται με τον βαθμό IP της συσκευής σύμφωνα με τους ισχύοντες κανονισμούς.
- j) Η συσκευή δεν πρέπει να εκτίθεται άμεσα στην ηλιακή ακτινοβολία, ακόμη και μέσα από τζαμαρία.
- k) Η συσκευή δεν πρέπει να εκτίθεται σε ιδιαίτερα επιβλαβές περιβάλλον, όπως είναι οι όξινοι ατμοί, η σκόνη ή οι μεγάλες ποσότητες αερίου.
- l) Η συσκευή δεν πρέπει να εγκαθίσταται απευθείας σε ηλεκτρικές γραμμές χωρίς προστασία από απότομες αυξομειώσεις τάσης.
- m) Η συσκευή πρέπει να εγκαθίσταται όσο το δυνατόν πλησιέστερα στα σημεία χρήσης, ώστε να περιορίζονται οι απώλειες θερμότητας κατά μήκος των σωληνώσεων.
- n) Ο αέρας που αναρροφάται από το προϊόν πρέπει να μην περιέχει σκόνη, όξινους ατμούς, διαλυτικά.

Για να εξασφαλίσετε εύκολη πρόσβαση και να διευκολύνετε τις εργασίες συντήρησης, θα πρέπει να προβλέψετε επαρκή χώρο γύρω από τη συσκευή. Θα πρέπει να προβλέψετε απόσταση τουλάχιστον 50 cm και από τις δύο πλευρές της συσκευής και ελάχιστο ύψος οροφής περίπου 20 cm για λειτουργία χωρίς αγωγούς αέρα και 23 cm για λειτουργία με αγωγούς αέρα.



Εγκατάσταση στο δάπεδο

- 1) Μόλις βρεθεί η ιδανική θέση εγκατάστασης, απομακρύνετε τη συσκευασία και αφαιρέστε τα ορατά στηρίγματα στις δύο σανίδες στην παλέτα όπου στηρίζεται η συσκευή.
- 2) Χρησιμοποιώντας τις ειδικές λαβές, κατεβάστε το προϊόν από την παλέτα.
- 3) Στερεώστε τα πόδια της συσκευής στο δάπεδο (με τις ειδικές οπές), χρησιμοποιώντας τις κατάλληλες βίδες και ούπα.

ΣΥΝΔΕΣΗ ΑΕΡΑ

ΠΡΟΣΟΧΗ!

Οι ακατάλληλες τυπολογίες σωληνώσεων εξαερισμού μειώνουν την απόδοση του προϊόντος και αυξάνουν σημαντικά τους χρόνους θέρμανσης!

Να έχετε υπόψη ότι η χρήση αέρα προερχόμενου από θερμαινόμενα περιβάλλοντα ενδέχεται να μειώσει τη θερμική απόδοση του κτιρίου.

Στο επάνω μέρος του προϊόντος, υπάρχει μια βαλβίδα για την αναρρόφηση και μια για την αποβολή του αέρα. Είναι σημαντικό **να μην αφαιρείτε**, καταστρέψετε ή μεταχειρίζεστε με οποιονδήποτε τρόπο τα πλέγματα εισόδου και εξόδου αέρα (**Εικ. Α**).

Η θερμοκρασία του αέρα στην έξοδο του προϊόντος μπορεί να έχει θερμοκρασία έως και 5-10°C χαμηλότερη από τον αέρα στην είσοδο. Εάν ο ψυχρότερος αέρας δεν διοχετεύεται στο σύστημα εξαερισμού, ενδέχεται η θερμοκρασία στον χώρο τοποθέτησης να μειωθεί σημαντικά.

Εάν προβλέπεται λειτουργία με αποβολή ή αναρρόφηση εξωτερικά (ή σε άλλο χώρο) του αέρα που υφίσταται επεξεργασία από την αντλία θερμότητας, θα πρέπει να χρησιμοποιηθούν κατάλληλες σωληνώσεις εξαερισμού για τη διοχέτευση του αέρα.

ΣΗΜΑΝΤΙΚΟ: για να αποφύγετε τον σχηματισμό συμπύκνωσης, συνιστάται η χρήση μονωμένων σωληνών.

Βεβαιωθείτε ότι οι σωληνώσεις εξαερισμού είναι συνδεδεμένες και στερεωμένες γερά στο προϊόν, για την αποφυγή ακούσιας αποσύνδεσης και ενοχλητικών θορύβων. Εγκαταστήστε τις σωληνώσεις εξαερισμού, τηρώντας όλα τα ύψη όπως υποδεικνύονται στην (**Εικ. Β**). Να προβλέψετε μια ελάχιστη απόσταση μεταξύ του προϊόντος και των σωληνώσεων εξαερισμού, ώστε να μην εμποδίζεται η εξαγωγή του φίλτρου εξαεριστή.

ΠΡΟΣΟΧΗ: μην χρησιμοποιείτε εξωτερικά πλέγματα που οδηγούν σε αυξημένες απώλειες φορτίου, όπως για παράδειγμα οι εντομοαπωθητικές σίτες.

Τα πλέγματα που θα χρησιμοποιηθούν πρέπει να επιτρέπουν την ανεμπόδιστη ροή του αέρα. Η απόσταση μεταξύ της εισόδου και της εξόδου δεν πρέπει να είναι μικρότερη των 37 cm. Προστατεύετε τις εξωτερικές σωληνώσεις εξαερισμού από τον αέρα. Η αποβολή του αέρα μέσω καπνοδόχου ενδείκνυται μόνο εάν ο ελκυσμός (τράβηγμα) είναι επαρκής. Επίσης, είναι υποχρεωτική η περιοδική συντήρηση της καπνοδόχου, του τζακιού και των σχετικών εξαρτημάτων.

Για το μέγιστο μήκος των σωληνώσεων, συμπεριλαμβανομένου του θερματικού, ανατρέξτε στον πίνακα «Τυπικές διαμορφώσεις».

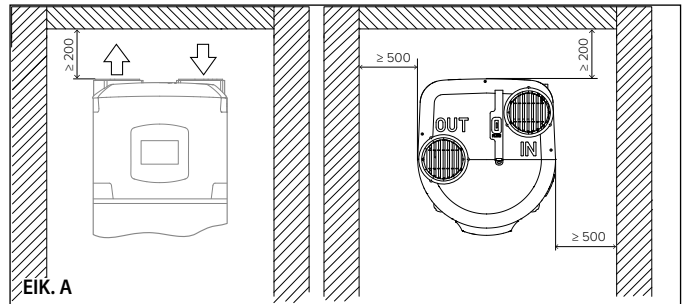
Η συνολική στατική απώλεια της εγκατάστασης υπολογίζεται ως το άθροισμα των απωλειών των μεμονωμένων εγκατεστημένων εξαρτημάτων. Το άθροισμα πρέπει να είναι μικρότερο της στατικής πίεσης του βεντιλατέρ (ανεμιστήρα) (Appendix).

ΤΥΠΙΚΕΣ ΔΙΑΜΟΡΦΩΣΕΙΣ

Τυπολογία					
Μέγιστο μήκος σωλήνων L1 αποστράγγιση + L2 αναρρόφηση	ø150 (PVC)	22 [m]	19 [m]	16 [m]	19 [m]
	ø160 (PEHD)	28 [m]	24 [m]	20 [m]	24 [m]

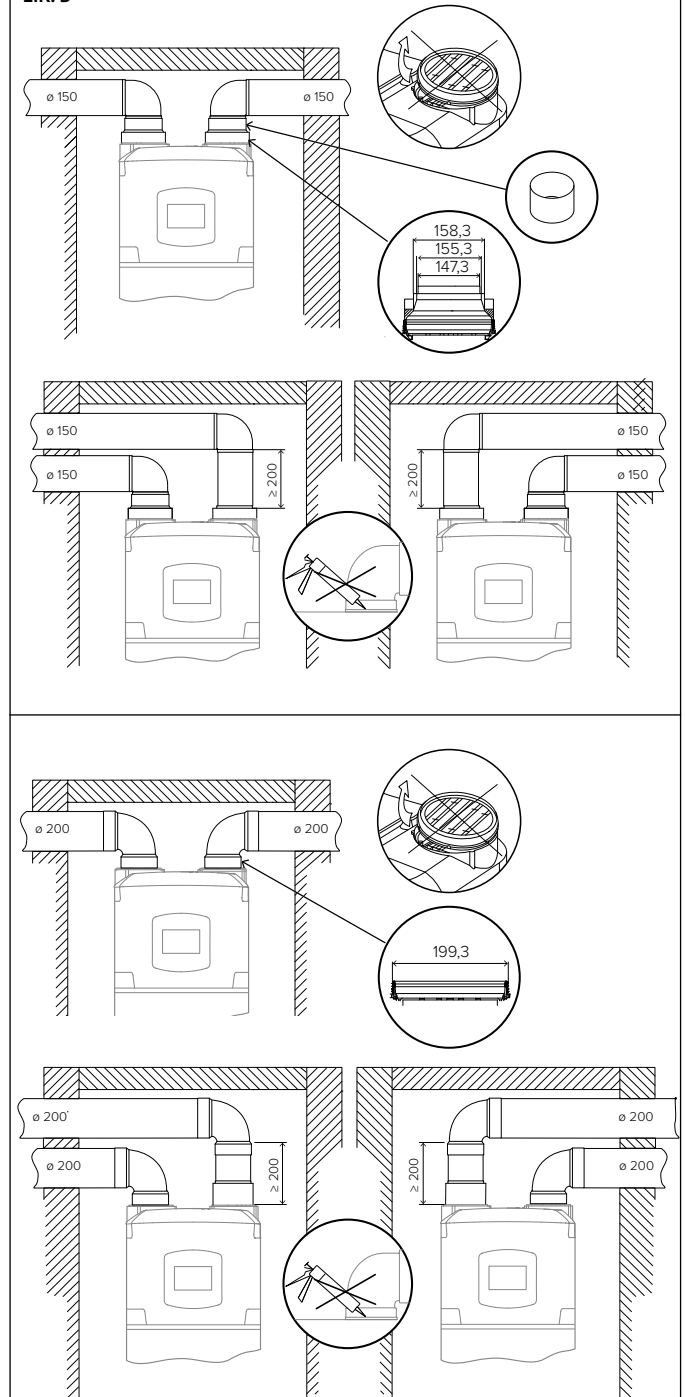
Όταν συναντάται καμπύλη:

- 90° (PEHD) αφαιρέστε 4 m από το συνιστώμενο μήκος
- 45° (PEHD) αφαιρέστε 2 m από το συνιστώμενο μήκος
- 90° (PVC) αφαιρέστε 3 m από το συνιστώμενο μήκος
- 45° (PVC) αφαιρέστε 1,5 m από το συνιστώμενο μήκος



ΕΙΚ. Α

ΕΙΚ. Β



Πίνακας ελάχιστων υψών οροφής για εγκατάσταση με σωληνώσεις εξαερισμού

Μοντέλο	200 l	250 l
ø150 mm	≥2.050 mm	≥2.310 mm
ø160 mm (PEHD)	≥2.140 mm	≥2.400 mm
ø200 mm	≥2.060 mm	≥2.320 mm

ΥΔΡΑΥΛΙΚΕΣ ΣΥΝΔΕΣΕΙΣ

Πριν χρησιμοποιήσετε το προϊόν, συνιστάται να γεμίσετε με νερό τη δεξαμενή της συσκευής και να πραγματοποιήσετε πλήρη εκκένωση ώστε να αφαιρεθούν υπολείμματα ακαθαρσιών.

Συνδέστε την είσοδο και την έξοδο του θερμοσίφωνα με σωλήνες ή ρακόρ που θα είναι ανθεκτικά, εκτός από την πίεση εργασίας, και στη θερμοκρασία του ζεστού νερού, που συνήθως μπορεί να φτάσει τους 75°C. Συνεπώς δεν συνιστώνται τα υλικά που δεν αντέχουν σε τέτοιες θερμοκρασίες. **Είναι υποχρεωτική η εφαρμογή των διηλεκτρικών ρακόρ με φλάντζα (παρέχονται μαζί με το προϊόν) στον σωλήνα εξόδου ζεστού νερού πριν από την πραγματοποίηση της σύνδεσης.**

Η συσκευή δεν πρέπει να λειτουργεί με νερό σκληρότητας μικρότερης από 12°F, ούτε και με νερό ιδιαίτερα αυξημένης σκληρότητας (μεγαλύτερης από 25°F). Συνιστάται η χρήση αποσκληρυντή, με κατάλληλη βαθμονόμηση και επιτήρηση, στην οποία περίπτωση η υπολειπόμενη σκληρότητα δεν πρέπει να μειώνεται κάτω από 15°F.

Βιδώστε στο σωλήνα εισόδου νερού της συσκευής, που διακρίνεται από το κολάρο μπλε χρώματος, ένα ρακόρ τύπου T. Σε αυτού του είδους το ρακόρ, από τη μία πλευρά βιδώστε μια στρόφιγγα για την εκκένωση του θερμοσίφωνα, της οποίας ο χειρισμός είναι εφικτός μόνο με τη χρήση εργαλείου, και από την άλλη τη διάταξη έναντι των υπερπίεσεων.

ΣΥΓΚΡΟΤΗΜΑ ΑΣΦΑΛΕΙΑΣ ΠΟΥ ΣΥΜΜΟΡΦΩΝΕΤΑΙ ΜΕ ΤΟ ΕΥΡΩΠΑΪΚΟ ΠΡΟΤΥΠΟ EN 1487

Σε ορισμένες χώρες ενδέχεται να απαιτείται η χρήση συγκεκριμένων υδραυλικών διατάξεων ασφαλείας (βλ. παρακάτω εικόνα για τις χώρες της Ευρωπαϊκής Ένωσης), σύμφωνα με τις τοπικές νομικές απαιτήσεις. Αποτελεί ευθύνη του πιστοποιημένου τεχνικού εγκατάστασης που είναι επιφορτισμένος με την εγκατάσταση του προϊόντος να αξιολογήσει την καταλληλότητα της διάταξης ασφαλείας που πρόκειται να χρησιμοποιηθεί.

Οι κωδικοί για τα συγκεκριμένα εξαρτήματα είναι οι εξής:



Υδραυλική διάταξη ασφαλείας 1/2" κωδ. 877084
(για προϊόντα με σωλήνες εισόδου με διάμετρο 1/2")

Υδραυλική διάταξη ασφαλείας 3/4" κωδ. 877085
(για προϊόντα με σωλήνες εισόδου με διάμετρο 3/4")

Σιφώνιο 1" κωδ. 877086

Απαγορεύεται η παρεμβολή οποιασδήποτε διάταξης ανάσχεσης (βαλβίδες, στρόφιγγες κ.λπ.) μεταξύ της διάταξης ασφαλείας και του θερμοσίφωνα. Η έξοδος αποστράγγισης της διάταξης πρέπει να συνδέεται με σωλήνωση αποστράγγισης με διάμετρο τουλάχιστον ίση με αυτή της σύνδεσης της συσκευής, μέσω μιας χοάνης που επιτρέπει απόσταση αερισμού τουλάχιστον 20 mm με δυνατότητα οπτικού ελέγχου. Συνδέστε μέσω εύκαμπτου σωλήνα, στον σωλήνα κρύου νερού του δικτύου, την είσοδο του συγκροτήματος ασφαλείας, χρησιμοποιώντας μια στρόφιγγα ανάσχεσης αν χρειαστεί. Φροντίστε επίσης, σε περίπτωση ανοίγματος της βρύσης εκκένωσης, να υπάρχει σωλήνας αποστράγγισης νερού εφαρμοζόμενος στην έξοδο.

Όταν βιδώνετε το συγκρότημα ασφαλείας, μην το ζορίζετε μέχρι τέρμα και μην το παραβιάζετε.

Σε περίπτωση που υπάρχει πίεση δικτύου πλησίον των τιμών βαθμονόμησης της βαλβίδας, είναι απαραίτητο να εφαρμόσετε ένα μειωτήρα πίεσης όσο το δυνατόν πιο μακριά από τη συσκευή. Σε περίπτωση που αποφασιστεί η εγκατάσταση των συγκροτημάτων ανάμειξης (μπαταρίες ή ντους), φροντίστε να καθαρίσετε τις σωληνώσεις από ενδεχόμενες ακαθαρσίες που θα μπορούσαν να τις φθείρουν.

Στα μοντέλα SYS και TWIN SYS, η βαλβίδα ανάμειξης είναι υποχρεωτική. Στις εκδόσεις SYS και TWIN SYS προβλέπεται μια σύνδεση 3/4" G για την ανακυκλοφορία του υδραυλικού συστήματος (αν υπάρχει).

Στην έκδοση SYS υπάρχουν δύο συνδέσεις 3/4" G, μία επάνω (είσοδος) και μία κάτω (έξοδος) από τη σερπαντίνα, στις οποίες μπορεί να συνδεθεί μια βοηθητική πηγή. Στην έκδοση TWIN SYS υπάρχουν δύο σερπαντίνες, στις οποίες είναι εφικτή η σύνδεση δύο διαφορετικών βοηθητικών γεννητριών θερμότητας. Στην περίπτωση της έκδοσης TWIN SYS, συνιστάται η σύνδεση ενδεχομένως ενός ηλιακού θερμικού συστήματος στην κάτω σερπαντίνα, και της άλλης γεννήτριας θερμότητας στην επάνω.

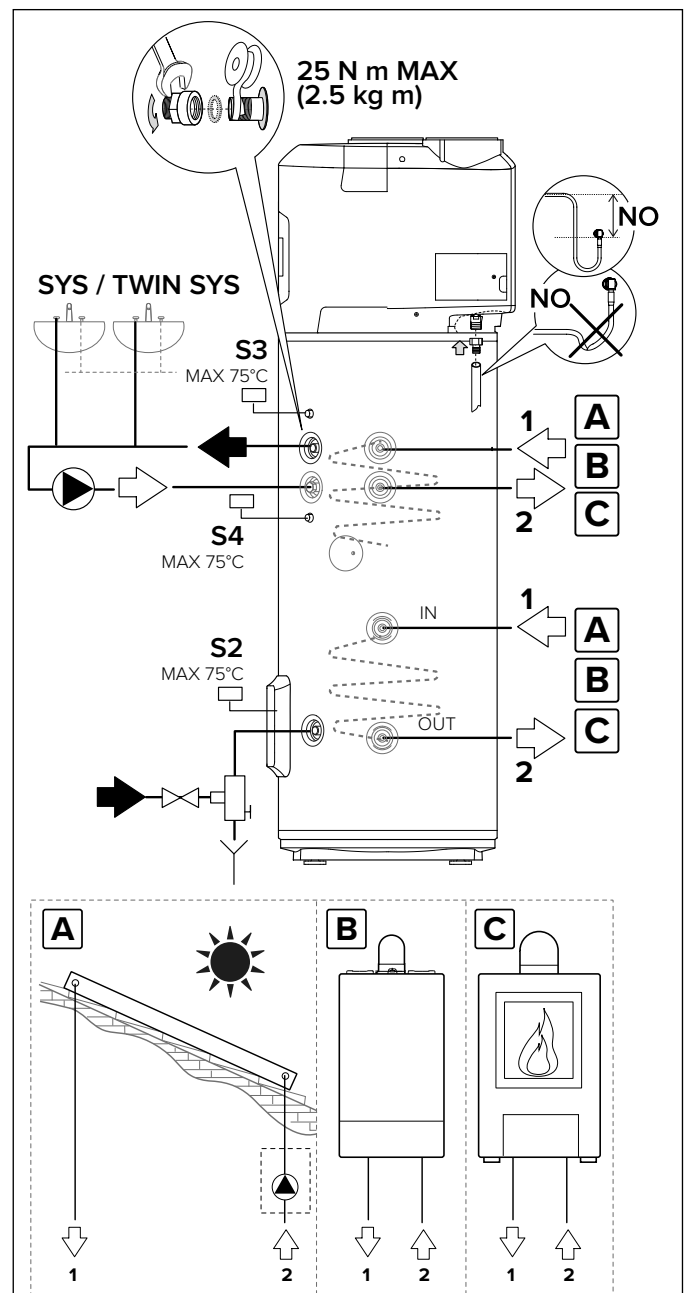
ΠΡΟΣΟΧΗ! Συνιστάται η εκτέλεση σχολαστικής πλύσης των σωληνώσεων της εγκατάστασης για την αφαίρεση τυχόν υπολειμμάτων σπειρωμάτων, κολλήσεων ή ακαθαρσιών που θα μπορούσαν να διακυβεύσουν τη σωστή λειτουργία της συσκευής.

ΛΕΙΤΟΥΡΓΙΑ ΚΑΤΑ ΤΗΣ ΛΕΓΙΟΝΕΛΛΑΣ

Η λεγιονέλλα αποτελεί τύπο ραβδοειδούς βακτηρίου που υπάρχει φυσικά σε όλα τα πηγαία νερά. Η λεγόμενη «νόσος των λεγεωνάριων» είναι ένα συγκεκριμένο είδος πνευμονίας που προκαλείται από την εισπνοή υδρατμών που περιέχουν αυτό το βακτήριο. Λόγω αυτού είναι απαραίτητο να αποφεύγεται η στασιμότητα του νερού που περιέχεται στον θερμοσίφωνα για μεγάλα διαστήματα. Ο θερμοσίφωνας θα πρέπει επομένως είτε να χρησιμοποιείται είτε να αδειάζει τουλάχιστον ανά εβδομάδα. Ο ευρωπαϊκός κανονισμός CEN/TR 16355 παρέχει υποδείξεις σχετικά με τις ορθές πρακτικές που θα πρέπει να υιοθετούνται ώστε να αποφεύγεται ο πολλαπλασιασμός της λεγιονέλλας στο πόσιμο νερό. Επίσης, αν υπάρχουν τοπικοί κανονισμοί που επιβάλλουν περαιτέρω περιορισμούς στο θέμα της λεγιονέλλας, θα πρέπει να εφαρμόζονται και αυτοί.

Αυτός ο θερμοσίφωνας αποθήκευσης διαθέτει έναν κύκλο θερμικής απολύμανσης που είναι απενεργοποιημένος από προεπιλογή. Κάθε φορά που ενεργοποιείται το προϊόν και κάθε 30 ημέρες, εκτελείται ο κύκλος θερμικής απολύμανσης, που ζεσταίνει τον θερμοσίφωνα σε θερμοκρασία έως 60°C.

Προσοχή: όταν το λογισμικό έχει μόλις εκτελέσει τον κύκλο θερμικής απολύμανσης, η θερμοκρασία του νερού μπορεί να προκαλέσει αμέσως βαριά εγκαύματα. Παιδιά, άτομα με αναπηρία και ηλικιωμένοι είναι τα άτομα που κινδυνεύουν περισσότερο από εγκαύματα. Ελέγχετε τη θερμοκρασία του νερού πριν κάνετε μπάνιο ή ντους.



ΠΡΟΣΟΧΗ! (μόνο για τις εκδόσεις SYS και TWIN SYS)

Βεβαιωθείτε ότι η θερμοκρασία που ανιχνεύεται από τους αισθητήρες S2, S3 και S4 του κέντρου της βοηθητικής πηγής, στο εσωτερικό του θερμοσίφωνα, δεν ξεπερνά τους 75°C.

ΗΛΕΚΤΡΙΚΗ ΣΥΝΔΕΣΗ

⚠️ ΠΡΟΣΟΧΗ!

Πριν από οποιαδήποτε επέμβαση στους ακροδέκτες, όλα τα κυκλώματα τροφοδοσίας θα πρέπει να αποσυνδεθούν.

Η συσκευή παρέχεται πλήρης με καλώδιο τροφοδοσίας (όταν χρειαστεί μελλοντικά η αντικατάστασή του, θα πρέπει να χρησιμοποιήσετε γνήσιο ανταλλακτικό που θα προμηθευτείτε από τον κατασκευαστή).

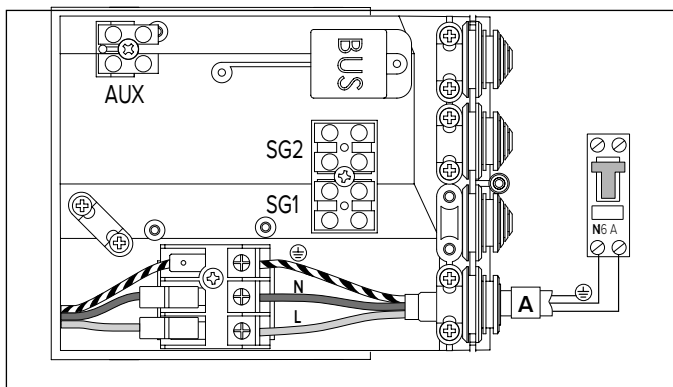
Συνιστάται η εκτέλεση ελέγχου της ηλεκτρικής εγκατάστασης για την επαλήθευση της συμμόρφωσής της με τους ισχύοντες κανονισμούς. Επαληθεύστε ότι η εγκατάσταση είναι κατάλληλη για τη μέγιστη ισχύ που απορροφάται από τον θερμοσίφωνα (ανατρέξτε στα στοιχεία της πινακίδας) τόσο όσον αφορά τη διατομή των καλωδίων όσο και τη συμμόρφωσή τους με την ισχύουσα νομοθεσία.

Απαγορεύονται πολύπριζα, προεκτάσεις ή προσαρμογείς. Απαγορεύεται η χρήση των σωλήνων της υδραυλικής εγκατάστασης, σωλήνων θέρμανσης ή αερίου για τη σύνδεση γείωσης της συσκευής. Προτού θέσετε τη συσκευή σε λειτουργία, ελέγξτε αν η τάση δικτύου συμμορφώνεται με την τιμή πινακίδας των συσκευών. Ο κατασκευαστής της συσκευής δεν μπορεί να αποκλεισθεί από το δίκτυο πρέπει να χρησιμοποιείται ένα διπολικός διακόπτης που να τηρεί τις ισχύουσες προδιαγραφές CEI-EN (άνοιγμα επαφών τουλάχιστον 3 mm, καλύτερα να διαθέτει ασφάλειες). Η σύνδεση της συσκευής πρέπει να ικανοποιεί τις ευρωπαϊκές και εθνικές προδιαγραφές (NFC 15-100 για τη Γαλλία), και πρέπει να προστατεύεται από διαφορικό 30 mA.

Στην κεντρική ηλεκτρονική κάρτα της συσκευής προβλέπεται μια επαφή γείωσης αποκλειστικά για λειτουργικούς σκοπούς και όχι για λόγους ασφαλείας. Για να αποκτήσετε πρόσβαση στην πλακέτα σύνδεσης, που βρίσκεται στο πίσω δεξί μέρος του προϊόντος, ανοίξτε το αντίστοιχο κάλυμμα και εκτελέστε τις συνδέσεις σύμφωνα με την επιλεγμένη διαμόρφωση:

ΜΟΝΙΜΗ ΗΛΕΚΤΡΙΚΗ ΣΥΝΔΕΣΗ (24h/24h)

Σε περίπτωση που δεν διατίθεται διπλό ωράριο χρέωσης ηλεκτρικού ρεύματος, χρησιμοποιήστε αυτήν τη διαμόρφωση. Ο θερμοσίφωνα θα είναι πάντα συνδεδεμένος με το ηλεκτρικό δίκτυο, εξασφαλίζοντας λειτουργία όλο το 24ωρο.



ΗΛΕΚΤΡΙΚΗ ΣΥΝΔΕΣΗ ΜΕ ΣΥΧΝΟΤΗΤΑ ΔΥΟ ΕΠΙΠΕΔΩΝ ΚΑΙ ΣΗΜΑ HC-HP (τροφοδοσία 24h/24h)

Προσφέρει τα ίδια οικονομικά οφέλη με τη διαμόρφωση διπλού ωραρίου, με την επιπλέον δυνατότητα ταχείας θέρμανσης μέσω της λειτουργίας BOOST, η οποία ενεργοποιεί τη θέρμανση ακόμη και τις ώρες μειωμένης χρέωσης.

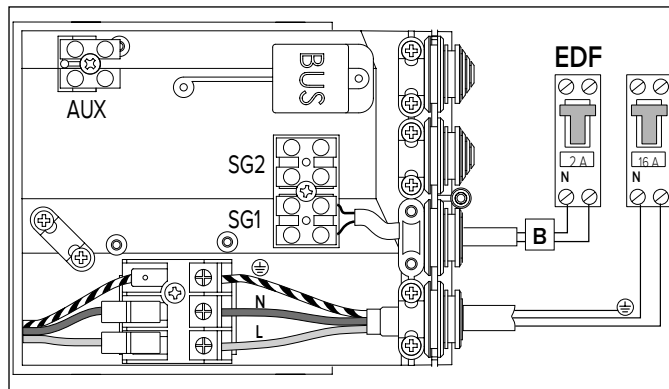
- 1) Συνδέστε ένα διπολικό καλώδιο στις κατάλληλες επαφές σήματος του μετρητή.
- 2) Συνδέστε το διπολικό καλώδιο (B) σήματος στον κατάλληλο σύνδεσμο EDF με την ένδειξη «SIG1» που βρίσκεται στο εσωτερικό του ηλεκτρικού κιβωτίου στη δεξιά πλευρά του προϊόντος (τρυπήστε τις φλάντζες για να επιτύχετε την κατάλληλη τομή για το πέρασμα).

	ΚΑΛΩΔΙΟ		ΜΕΓΙΣΤΟ ΡΕΥΜΑ
Μόνιμη τροφοδοσία (καλώδιο που παρέχεται με τη συσκευή)	3G \varnothing ελάχ. 1,5 mm ²	H05VV-F	16A
Σύνδεση HC-HP (καλώδιο που δεν παρέχεται με τη συσκευή)	2G \varnothing ελάχ. 1 mm ²	H05VV-F	
Σήμα AUX/PV/SG (καλώδιο που δεν παρέχεται με τη συσκευή)	2G \varnothing ελάχ. 1 mm ²	H05VV-F	
Σήμα BUS* (καλώδιο που δεν παρέχεται με τη συσκευή)	μέγ. 50 m - 2G \varnothing ελάχ. 1 mm ²		

* ΣΗΜΑΝΤΙΚΟ: στη σύνδεση BUS, για την αποφυγή προβλημάτων λόγω παρεμβολών, χρησιμοποιήστε θωρακισμένο καλώδιο ή τηλεφωνικό καλώδιο συνεστραμμένου ζεύγους.

ΠΡΟΣΟΧΗ: Το βολτάζ του σήματος EDF ισούται με 230 V.

- 3) Ενεργοποιήστε τη λειτουργία HC-HP μέσω της παραμέτρου P1 στο μενού τεχνικού εγκατάστασης.

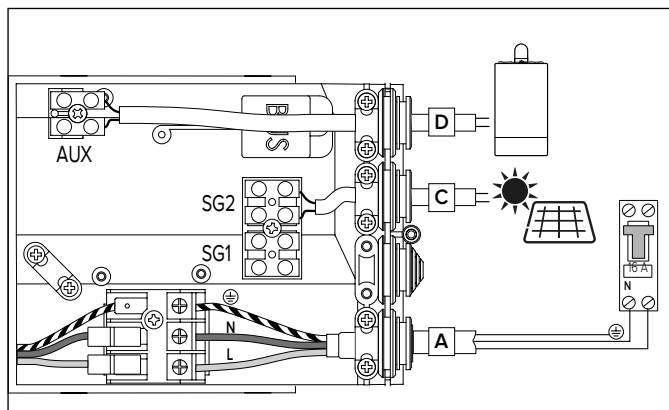


ΒΟΗΘΗΤΙΚΗ ΣΥΝΔΕΣΗ

Σε περίπτωση που υπάρχει φωτοβολταϊκή εγκατάσταση προς σύνδεση ή διαθέσιμο σήμα SG, υπάρχει δυνατότητα σύνδεσης ενός διπολικού καλωδίου από το inverter ή το καλώδιο σήματος SG (ένα από τα δύο) στο κιβώτιο συνδέσεων (στερεώστε το καλώδιο στον κατάλληλο στυπιοθλίπτη). Συνδέστε το εν λόγω καλώδιο (C) στον σύνδεσμο με την ένδειξη «SIG2» και ενεργοποιήστε τη λειτουργία PV (P11) ή SG (P13) μέσω του μενού τεχνικού εγκατάστασης.

ΠΡΟΣΟΧΗ: σήμα 230 V.

Μόνο για τα μοντέλα SYS ή TWIN SYS, εάν υπάρχει βοηθητική γεννήτρια θερμότητας (π.χ. λέβητας) την οποία επιθυμείτε να χρησιμοποιήσετε αντί του θερμομαντικού στοιχείου, είναι εφικτή η σύνδεση ενός διπολικού καλωδίου (D) από τη γεννήτρια θερμότητας (εάν υπάρχει) στο κιβώτιο συνδέσεων του προϊόντος (στερεώστε το καλώδιο στον κατάλληλο στυπιοθλίπτη). Συνδέστε το καλώδιο στο σύνδεσμο με την ένδειξη «AUX» και ρυθμίστε την παράμετρο P14 στο 1 μέσω του μενού τεχνικού εγκατάστασης.



Σε περίπτωση σύνδεσης της έκδοσης SYS στον λέβητα/σόμπα, προτείνεται η χρήση του επάνω φορέα αισθητήρα S3.

Σε περίπτωση σύνδεσης της έκδοσης TWIN SYS στον λέβητα/σόμπα, προτείνεται η χρήση του φορέα αισθητήρα για τον κάτω εναλλάκτη S4 και για τον επάνω εναλλάκτη S3.

Σε περίπτωση σύνδεσης της έκδοσης SYS ή TWIN SYS στο ηλιακό κέντρο (κάτω εναλλάκτης) είναι εφικτή η χρήση μόνο του κάτω φορέα αισθητήρα (S2) ή και των δύο φορέων αισθητήρα (S2) και (S3/S4).

Bus BridgeNet®

ΟΔΗΓΟΣ ΕΚΚΙΝΗΣΗΣ

Αυτό το προϊόν είναι συμβατό με Bus BridgeNet®.

Για σωστή εγκατάσταση σε BUS, κατά τη διάρκεια της φάσης εκκίνησης, ρυθμίστε τις παραμέτρους SYSTEM και CASCADE όπως περιγράφεται παρακάτω:

• SYSTEM = NO

Το προϊόν δεν είναι συνδεδεμένο με BUS ή είναι συνδεδεμένο αποκλειστικά σε στοιχείο τηλεχειρισμού.

• SYSTEM = YES Cascade = NO

Το προϊόν είναι εγκατεστημένο σε ένα σύστημα σε bus με άλλες συμβατές γεννήτριες θερμότητας (ηλιακός, λέβητας, υβριδικός ή αντλία θερμότητας), τουλάχιστον μία από τις οποίες τροφοδοτεί το BUS. Σε περίπτωση παρουσίας πύλης wifi στο BUS (εγκατεστημένο σε στοιχείο τηλεχειρισμού ή γεννήτρια θέρμανσης), ο χειρισμός των λειτουργιών θέρμανσης και ζεστού νερού υγειονομικής χρήσης μπορεί να γίνεται μέσω ενός μόνο App για smartphone.

• SYSTEM = YES Cascade = YES

Το προϊόν είναι εγκατεστημένο σε ένα σύστημα διαδοχικής σύνδεσης (μέγ. 8) για εμπορική ή συλλογική χρήση. Αφού ρυθμίσετε την επιλογή CASCADE, επιβεβαιώστε αν το προϊόν είναι το MASTER ή ένα από τα SLAVE της διαδοχικής σύνδεσης. Το BUS επιτρέπει την ευθυγράμμιση όλων των παραμέτρων λειτουργίας χρήστη του προϊόντος MASTER με τα προϊόντα SLAVE.

Οι παράμετροι SYSTEM και CASCADE επηρεάζουν τις παραμέτρους P33 και P34 του μενού τεχνικού εγκατάστασης.

Σε περίπτωση ενεργοποίησης του προϊόντος ώστε να λειτουργεί σε BUS, προκειμένου να αποφευχθεί ο κίνδυνος υπερφόρτωσης τάσης, το προϊόν δεν θα τροφοδοτεί το BUS (παράμετρος P33 του μενού τεχνικού εγκατάστασης ρυθμισμένη σε OFF), με εξαίρεση την περίπτωση που το προϊόν είναι MASTER σε διαδοχική σύνδεση. Είναι ωστόσο απαραίτητη η τροφοδοσία του BUS από τουλάχιστον μία ακόμη γεννήτρια προκειμένου να ολοκληρωθεί η φάση εκκίνησης.

Όταν το προϊόν είναι εγκατεστημένο σε BUS, χρησιμοποιούνται από κοινού με τα άλλα προϊόντα όλες οι παράμετροι για τη διαχείριση του ζεστού νερού υγειονομικής χρήσης, οι ειδικές παράμετροι και οι παράμετροι συστήματος, ενώ είναι εφικτή η χρήση ενός μόνο στοιχείου τηλεχειρισμού.

ΤΥΠΟΛΟΓΙΕΣ ΕΓΚΑΤΑΣΤΑΣΗΣ ΜΕ ΑΛΛΕΣ ΓΕΝΝΗΤΡΙΕΣ ΘΕΡΜΟΤΗΤΑΣ

1. Θερμοσίφωνα με αντλία θερμότητας και ξεχωριστή γεννήτρια θερμότητας (λέβητας, αντλία θερμότητας ή υβριδικό).

Τα προϊόντα δεν λειτουργούν υπό ενσωμάτωση, αλλά είναι εφικτός ο χειρισμός τους μέσω ενός στοιχείου τηλεχειρισμού.

2. Θερμοσίφωνα με αντλία θερμότητας και βοηθητική γεννήτρια (λέβητας ή/και ηλιακός) υποστηρίχης σε σερπαντίνα.

Σε περίπτωση εγκατάστασης με λέβητα ως γεννήτρια υποστήριξης, προκειμένου ο θερμοσίφωνα με αντλία θερμότητας να χρησιμοποιεί τον λέβητα και όχι την αντίσταση, διαμέσου του BUS, ρυθμίστε την παράμετρο P14 στην τιμή 3 (συμβουλευτείτε την ενότητα ΜΕΝΟΥ ΤΕΧΝΙΚΟΥ ΕΓΚΑΤΑΣΤΑΣΗΣ).

Αν δεν ορίζεται διαφορετικά στο εγχειρίδιο της βοηθητικής γεννήτριας, η βοηθητική γεννήτρια δεν αντλεί δεδομένα από τους αισθητήρες του θερμοσίφωνα, ωστόσο είναι απαραίτητοι επιπλέον αισθητήρες ανάλογα με το σχέδιο υδραυλικής σύνδεσης.

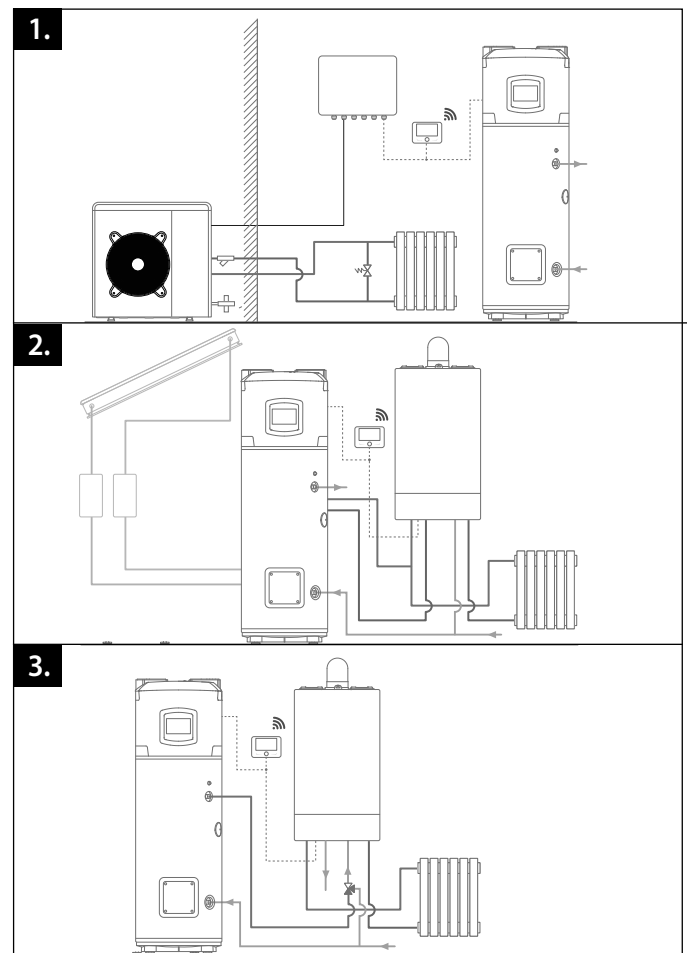
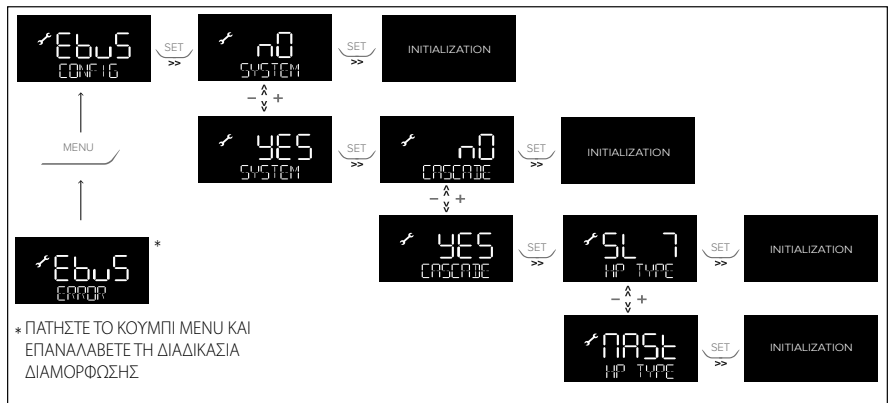
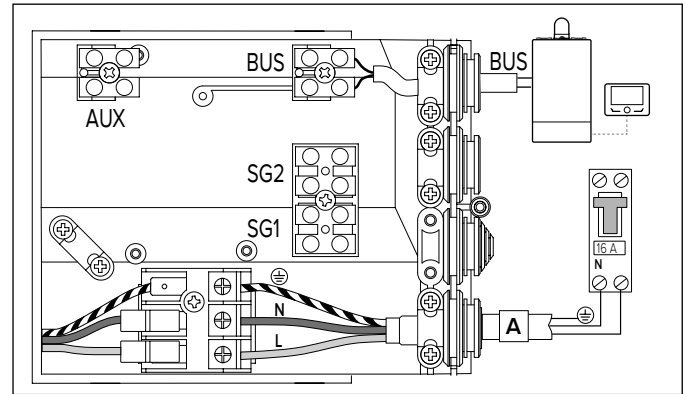
3. Θερμοσίφωνα με αντλία θερμότητας σε λειτουργία προθέρμανσης της συνδυαστικής γεννήτριας θερμότητας (συνδυασμός με λέβητα ή υβριδικό σύστημα).

Προκειμένου να ενεργοποιήσετε τον χειρισμό της προθέρμανσης στη λειτουργία ζεστού νερού υγειονομικής χρήσης, ρυθμίστε την παράμετρο P14 στην τιμή 2. Σε αυτήν την εγκατάσταση, ο θερμοσίφωνα και η συνδυαστική γεννήτρια μοιράζονται την ίδια ρύθμιση θερμοκρασίας νερού υγειονομικής χρήσης. Υπάρχει δυνατότητα μείωσης της θερμοκρασίας του θερμοσίφωνα σε προρρυθμισμένες ζώνες παρά με τη ρύθμιση της παραμέτρου T MIN ή βηματικής ρύθμισης μέσω της παραμέτρου PV SET σε περίπτωση σύνδεσης με φωτοβολταϊκό σύστημα.

Η συνδυαστική γεννήτρια δεν αντλεί δεδομένα από τους αισθητήρες του θερμοσίφωνα. Είναι απαραίτητοι επιπλέον αισθητήρες ανάλογα με το σχέδιο υδραυλικής σύνδεσης.

ΣΥΝΔΕΣΗ BUS

Συνδέστε ένα καλώδιο στον σύνδεσμο «BUS» εφόσον ο χειρισμός του θερμοσίφωνα με αντλία θερμότητας μπορεί να γίνει μέσω ενός στοιχείου τηλεχειρισμού στο BUS, μαζί με άλλες συμβατές γεννήτριες θερμότητας.



ΘΕΣΗ ΣΕ ΛΕΙΤΟΥΡΓΙΑ

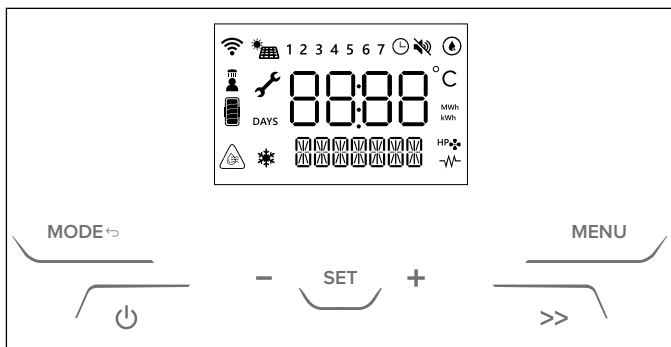


ΠΡΟΣΟΧΗ!

Για την εξασφάλιση της ασφάλειας και της σωστής λειτουργίας της συσκευής, η θέση σε λειτουργία θα πρέπει να εκτελείται από ειδικευμένο τεχνικό που διαθέτει τα εκ του νόμου απαιτούμενα προσόντα.

ΠΙΝΑΚΑΣ ΕΛΕΓΧΟΥ

Η διεπαφή χρήστη διαθέτει οθόνη LCD και 7 πλήκτρα αφής. Δύο μπλε λυχνίες LED που ανάβουν όταν το προϊόν τροφοδοτείται και όταν είναι ενεργή η λειτουργία BOOST.



Κατάλογος εικόνων που εμφανίζονται στην οθόνη:

	Παράμετρος με δυνατότητα τροποποίησης.
	Wi-Fi ενεργό (μόνο αν υπάρχει)
	Ωριαίος προγραμματισμός ενεργός
1...7	Ημέρα της εβδομάδας (1 = Κυριακή)
	Αντλία θερμότητας ενεργή
	Ενσωμάτωση ηλεκτρικής αντίστασης ενεργή
	ANTIBAKTΗΡΙΑΚΗ λειτουργία ενεργή
	PV ή SG ενεργοποιημένο (μόνο αν υπάρχει) Όταν ο αντίστοιχος τρόπος λειτουργίας είναι ενεργός, η δευτερεύουσα γραμμή το υποδεικνύει
	Λειτουργία SILENT ενεργή
	ΑΝΤΙΨΥΚΤΙΚΗ λειτουργία ενεργή
	Κάτω αισθητήρας θερμοκρασίας > T SETPOINT + 5°C
	Ζεστό νερό ντους διαθέσιμο
	Εκτιμώμενο ενεργειακό περιεχόμενο (βάσει της θερμοκρασίας ρύθμισης)

Μόλις είναι έτοιμη η υδραυλική και η ηλεκτρική σύνδεση, γεμίστε τον θερμοσίφωνα με νερό από το δίκτυο. Για να πραγματοποιήσετε το γέμισμα είναι απαραίτητο να ανοίξετε την κεντρική στρόφιγγα της οικιακής εγκατάστασης και την πιο κοντινή στρόφιγγα ζεστού νερού, διασφαλίζοντας ότι όλος ο αέρας εξάγεται σταδιακά από τη δεξαμενή. Βεβαιωθείτε οπτικά για την ύπαρξη ενδεχόμενων απωλειών νερού από τη φλάντζα και τα ρακόρ και, ενδεχομένως, σφίξτε με μέτρο. Κατά την πρώτη ενεργοποίηση της αντλίας θερμότητας, ο χρόνος αναμονής είναι 5 λεπτά.

ΠΡΟΣΟΧΗ! Το παρεχόμενο ζεστό νερό θερμοκρασίας άνω των 50°C στις στρόφιγγες χρήσης μπορεί να προκαλέσει άμεσα σοβαρά εγκαύματα. Παιδιά, άτομα με αναπηρία και ηλικιωμένοι εκτίθενται περισσότερο σε αυτόν τον κίνδυνο. Συνεπώς, συνιστάται η χρήση μιας θερμοστατικής βαλβίδας ανάμιξης, η οποία θα πρέπει να βιδωθεί στον σωλήνα εξόδου νερού της συσκευής, που φέρει χαρακτηριστικό κόκκινο κολάρο.

ΠΡΟΣΟΧΗ!

Αν η θερμοκρασία του νερού υπερβαίνει τους 6°C στη θερμοκρασία ρύθμισης, στην οθόνη εμφανίζεται το εικονίδιο



ΟΔΗΓΙΕΣ ΛΕΙΤΟΥΡΓΙΑΣ

Πατήστε το κουμπί «» για να ανάψετε τον θερμοσίφωνα.

Στην οθόνη εμφανίζεται η ρύθμιση θερμοκρασίας και ο τρόπος λειτουργίας, ενώ το σύμβολο «» ή/και το σύμβολο «» υποδεικνύουν αντίστοιχα τη λειτουργία της αντλίας θερμότητας ή/και του θερμαντικού στοιχείου.

Πατήστε το κουμπί «» για 1 δευτερόλεπτο, για να σβήσετε τον θερμοσίφωνα.

Η εξασφαλισμένη προστασία από τη διάβρωση δεν διακόπτεται, ενώ το προϊόν διασφαλίζει αυτόματα ότι η θερμοκρασία του νερού στη δεξαμενή δεν πέφτει κάτω από τους 5°C.

ΡΥΘΜΙΣΗ ΤΗΣ ΘΕΡΜΟΚΡΑΣΙΑΣ

Πατήστε τα κουμπιά «» και «», για να ρυθμίσετε την επιθυμητή θερμοκρασία του ζεστού νερού (T SETPOINT, η οπτική ένδειξη στην οθόνη αναβοσβήνει προσωρινά).

Για να προβάλετε τη θερμοκρασία του νερού που βρίσκεται στη δεξαμενή, πατήστε το κουμπί «**SET**». Η τιμή εμφανίζεται για 3 δευτερόλεπτα και, στη συνέχεια, εμφανίζεται ξανά η θερμοκρασία ρύθμισης.

Στον τρόπο λειτουργίας αντλίας θερμότητας, η ελάχιστη και μέγιστη θερμοκρασία που μπορούν να επιτευχθούν είναι αντίστοιχα 50°C / 55°C, σύμφωνα με την προκαθορισμένη ρύθμιση.

Αυτό το εύρος μπορεί να επεκταθεί (ελάχ./μέγ. 40°C / 62°C) στο μενού εγκατάστασης. Η μέγιστη θερμοκρασία που μπορεί να επιτευχθεί με το θερμαντικό στοιχείο είναι 75°C. Αυτή η τιμή μπορεί να ποικίλλει ανάλογα με τις αλλαγές των ρυθμίσεων στο μενού τεχνικού εγκατάστασης.

ΔΙΑΘΕΣΙΜΑ ΝΤΟΥΣ «»

Όταν στην οθόνη εμφανίζεται αυτό το εικονίδιο, υποδεικνύει ότι είναι διαθέσιμο τουλάχιστον ένα ντους.

Τα διαθέσιμα ντους υπολογίζονται βάσει της διαθεσιμότητας ζεστού νερού. Ένα ντους εκλαμβάνεται ως: 40 l σε θερμοκρασία 40°C.

ΤΡΟΠΟΙ ΛΕΙΤΟΥΡΓΙΑΣ

Μέσω του κουμπιού «**MODE**» είναι εφικτή η εναλλαγή των τρόπων λειτουργίας με τους οποίους ο θερμοσίφωνας επιτυγχάνει τη θερμοκρασία ρύθμισης. Ο επιλεγμένος τρόπος λειτουργίας φαίνεται στη ράβδο που βρίσκεται κάτω από τη θερμοκρασία.

Αν είναι ενεργή η αντλία θερμότητας, εμφανίζεται το σύμβολο «». Αν είναι ενεργή η ηλεκτρική αντίσταση ή το ενσωματωμένο θερμαντικό στοιχείο, εμφανίζεται το σύμβολο «».

• GREEN

Ο θερμοσίφωνας χρησιμοποιεί μόνο την αντλία θερμότητας για την εξασφάλιση της μέγιστης εξοικονόμησης ενέργειας. Η μέγιστη θερμοκρασία που μπορεί να επιτευχθεί εξαρτάται από την τιμή της παραμέτρου P7 (51-62°C). Σε περίπτωση που οι συνθήκες του αέρα βρίσκονται εκτός του λειτουργικού εύρους της αντλίας, ενεργοποιείται το ενσωματωμένο θερμαντικό στοιχείο. Το θερμαντικό στοιχείο ενεργοποιείται πάντοτε στη λειτουργία κατά του βακτηριδίου της λεγιονέλλας και την αντιψυκτική λειτουργία.

• COMFORT

Ο θερμοσίφωνας επιτυγχάνει τη θερμοκρασία ρύθμισης με εύλογη χρήση της αντλίας θερμότητας και, μόνο αν είναι απαραίτητο, του θερμαντικού στοιχείου. Δίνεται προτεραιότητα στη διαθεσιμότητα ζεστού νερού.

• FAST

Σε αυτόν τον τρόπο λειτουργίας (συνεχές BOOST), ο θερμοσίφωνας χρησιμοποιεί ταυτόχρονα την αντλία θερμότητας και την ενσωματωμένη αντίσταση για να επιτύχει την επιθυμητή θερμοκρασία στον μικρότερο δυνατό χρόνο. Δίνεται προτεραιότητα στον χρόνο θέρμανσης.

• I-MEMORY

Αυτός ο τρόπος λειτουργίας έχει σχεδιαστεί ώστε να βελτιστοποιεί την κατανάλωση ενέργειας και να μειοδοποιεί τη διαθεσιμότητα ζεστού νερού, παρακολουθώντας τις απαιτήσεις του χρήστη σε ζεστό νερό, καθώς και τη βελτιστοποιημένη χρήση της αντλίας θερμότητας και της αντίστασης. Ο αλγόριθμος εξασφαλίζει κάθε καθημερινή ανάγκη, εφαρμόζοντας τον μέσο όρο των προφίλ που έχουν ανιχνευτεί τις 4 προηγούμενες εβδομάδες. Κατά την πρώτη εβδομάδα ανίχνευσης, η θερμοκρασία setpoint που έχει εισαχθεί από τον χρήστη παραμένει σταθερή. Από τη δεύτερη εβδομάδα και εξής, ο αλγόριθμος ρυθμίζει αυτόματα τη θερμοκρασία του setpoint για να εξασφαλίσει τις καθημερινές ανάγκες. Για να επαναφέρετε το προφίλ I-Memory, χρησιμοποιήστε το U9. (Ο τρόπος λειτουργίας I-Memory είναι ορατός όταν το U1: PROGRAM βρίσκεται στη ρύθμιση «OFF»)

• HC-HP

Σε αυτόν τον τρόπο λειτουργίας, ο θερμοσίφωνας ανάβει κατά τη διάρκεια της ανίχνευσης του σήματος HC-HP, για να ζεσταθεί όταν είναι

διαθέσιμο ρεύμα με μειωμένο τιμολόγιο.

Η θερμοκρασία-στόχος εξαρτάται από τον συγκεκριμένο τρόπο λειτουργίας HC-HP που έχει επιλεγεί:

- **HC-HP:** όταν ανιχνεύεται το σήμα EDF, το HP και το HE μπορούν να λειτουργήσουν (δίνεται προτεραιότητα στο HP). Η αντιψυκτική προστασία είναι εξασφαλισμένη για όλη την ημέρα.
- **HC-HP_40:** όταν ανιχνεύεται το σήμα EDF, λειτουργεί ως HC-HP, διαφορετικά η θερμοκρασία διατηρείται στους 40°C (μόνο HP).
- **HC-HP24h:** όταν ανιχνεύεται το σήμα EDF, λειτουργεί ως HC-HP, διαφορετικά η θερμοκρασία ρύθμισης επιτυγχάνεται μόνο με το HP (ελάχ./μέγ. 40/62°C).

Ο τρόπος λειτουργίας ενεργοποιείται από το μενού τεχνικού εγκατάστασης, μέσω της παραμέτρου P1.

• BOOST (κουμπί «>>»)

Σε αυτόν τον τρόπο λειτουργίας, τόσο η αντλία θερμότητας όσο και το θερμαντικό στοιχείο χρησιμοποιούνται για να επιτευχθεί η θερμοκρασία ρύθμισης στο συντομότερο δυνατό διάστημα. Μόλις επιτευχθεί η θερμοκρασία, η λειτουργία επανέρχεται στον προηγούμενο τρόπο λειτουργίας.

• HOLIDAY

Για χρήση κατά τη διάρκεια ενός διαστήματος απουσίας. Μετά από την επιλεγμένη περίοδο, ο τρόπος λειτουργίας Holiday απενεργοποιείται και το προϊόν αρχίζει αυτόματα να λειτουργεί βάσει των προηγούμενων ρυθμίσεων. Ο τρόπος λειτουργίας διακοπών ρυθμίζεται από το μενού χρήστη. Σε αυτόν τον τρόπο λειτουργίας δεν εκτελείται θέρμανση, ενώ η αντιψυκτική προστασία και ο αντιβακτηριακός κύκλος είναι εξασφαλισμένα.

MENΟΥ ΧΡΗΣΤΗ

Για να αποκτήσετε πρόσβαση στο μενού χρήστη, πατήστε το κουμπί «MENU». Στην οθόνη εμφανίζεται η ένδειξη INFO. Πατήστε τα κουμπιά «+» και «-» για να διατρέξετε τις παραμέτρους U1, U2, U3 ... U10. Η περιγραφή κάθε παραμέτρου εμφανίζεται στην από κάτω γραμμή. Μόλις εντοπίσετε την επιθυμητή παράμετρο, πατήστε το κουμπί «SET» για να την επιλέξετε. Για να επιστρέψετε στην επιλογή των παραμέτρων, πατήστε το κουμπί «MODE».

ΠΑΡΑΜΕΤΡΟΣ	ΟΝΟΜΑ	ΠΕΡΙΓΡΑΦΗ ΠΑΡΑΜΕΤΡΟΥ
U1	PROGRAM	Επιλέγει διάφορους τρόπους λειτουργίας PROGRAM ON - TIME BASED: GREEN, COMFORT, FAST PROGRAM OFF - ALWAYS ACTIVE: GREEN, COMFORT, FAST, AUTO, HC-HP
U2	PRGTIME	Επιλέγει τις ζώνες ώρας λειτουργίας
U3	PRG SET	Εξατομικεύει τον προγραμματισμό του χρόνου
U4	HOLIDAY	Ενεργοποιεί/απενεργοποιεί τον τρόπο λειτουργίας HOLIDAY Όταν εμφανιστεί η επιβεβαίωση «Si», εισαγάγετε τον αριθμό των ημερών απουσίας ως «ημέρες αργίας» [1, 99]
U5	ANTBACT	Εμφανίζεται όταν είναι ενεργή η λειτουργία κατά του βακτηρίου της λεγιονέλλας
U6	DATE	Ρυθμίζει την ημερομηνία (Έτος, Μήνας, Ημέρα), την ώρα (Ωρα, Λεπτά) και ενεργοποιεί/απενεργοποιεί την αυτόματη εναλλαγή μεταξύ θερινής/χειμερινής ώρας.
U7	REPORTS	Εμφανίζει την κατανάλωση ενέργειας (συνολική)
U8	SILENT	Ενεργοποιεί/απενεργοποιεί τη λειτουργία silent (αθόρυβο) Προτείνεται για παραμορφωμένες διαμορφώσεις.
U9	I-MRESET	Για να επαναφέρετε τα προφίλ λήψης, επιλέξτε On και πατήστε το κουμπί SET. Όταν επιβεβαιώσετε την επιλογή, τα δεδομένα που έχουν απομνημονευτεί σβήνονται, αρχής γενομένης από την επανεκκίνηση της εκμάθησης από την τρέχουσα εβδομάδα.
U10	WIFI RS	AN EINAI DIAΘESIMΟ Για να επαναφέρετε τα δεδομένα wifi, επιλέξτε On και πατήστε το κουμπί SET

• ΩΡΙΑΙΟΣ ΠΡΟΓΡΑΜΜΑΤΙΣΜΟΣ

Παράμετρος U2 PRGTIME.

Είναι δυνατή η ρύθμιση 4 διαφορετικών χρονικών διαστημάτων, για κάθε ημέρα της εβδομάδας, στους τρόπους λειτουργίας GREEN, COMFORT και FAST.

Τα [START] και [STOP] ορίζουν την αρχή και το τέλος μιας ζώνης ώρας. Μετά από το τέταρτο χρονικό διάστημα, για επαναφορά της επιλεγμένης ζώνης ώρας, καθώς και των επόμενων, πατήστε τα κουμπιά «+» και «-» μέχρι να εμφανιστεί η ένδειξη «OFF», οπότε και πρέπει να πατήσετε το κουμπί «SET». Αν δεν έχει ρυθμιστεί κάποια ζώνη ώρας, παραμένει ως

έχει, χωρίς να οριστεί.

Παράδειγμα: η θέρμανση νερού είναι ενεργή από τις 8:00 έως τις 12:00 και από τις 16:00 έως τις 20:00.

[START1] = 8:00, [STOP1] = 12:00,

[START2] = 16:00, [STOP2] = 20:00,

[START3] = 00:00, [STOP3] = 00:00,

[START4] = 00:00, [STOP4] = 00:00.

Εάν επιλεγεί το ALL_DAYS, εκχωρούνται τα ίδια χρονικά διαστήματα από Δευτέρα έως Κυριακή. Όλες οι ημέρες της εβδομάδας μπορούν να εξατομικευτούν μία προς μία, επιλέγοντας την αντίστοιχη παράμετρο. Προσοχή. Εάν το επιλεγμένο χρονικό διάστημα είναι υπερβολικά σύντομο, μπορεί να μην επιτευχθεί η επιθυμητή θερμοκρασία.

• ΡΥΘΜΙΣΕΙΣ ΤΟΥ ΠΡΟΓΡΑΜΜΑΤΟΣ

Παράμετρος U3 PRG SET. Είναι δυνατή η εξατομικευση των διάφορων τρόπων λειτουργίας όταν η παράμετρος U1 είναι ενεργή.


ΠΑΡΑΜΕΤΡΟΣ	ΟΝΟΜΑ	ΠΕΡΙΓΡΑΦΗ ΠΑΡΑΜΕΤΡΟΥ
U3.1	T MIN	Εκτός της ζώνης ώρας, εξασφαλίζεται μια ελάχιστη θερμοκρασία νερού. Προθέρμανση του νερού από την αντλία θερμότητας: η ρύθμιση θερμοκρασίας επιτυγχάνεται στην αρχή των επιλεγμένων ζωνών ώρας
U3.2	PREHEAT	Προθέρμανση του νερού από την αντλία θερμότητας: η ρύθμιση θερμοκρασίας επιτυγχάνεται στην αρχή των επιλεγμένων ζωνών ώρας

MENΟΥ ΤΕΧΝΙΚΟΥ ΕΓΚΑΤΑΣΤΑΣΗΣ



ΠΡΟΣΟΧΗ!

Ο ΧΕΙΡΙΣΜΟΣ ΤΩΝ ΑΚΟΛΟΥΘΩΝ ΠΑΡΑΜΕΤΡΩΝ ΠΡΕΠΕΙ ΝΑ ΕΚΤΕΛΕΙΤΑΙ ΑΠΟΚΛΕΙΣΤΙΚΑ ΑΠΟ ΠΙΣΤΟΠΟΙΗΜΕΝΟ ΠΡΟΣΩΠΙΚΟ.


Μέσω του μενού τεχνικού εγκατάστασης, είναι δυνατή η τροποποίηση των κύριων ρυθμίσεων του προϊόντος. Οι παράμετροι με δυνατότητα τροποποίησης εμφανίζονται στην οθόνη μαζί με το σύμβολο του κλειδιού «». Για είσοδο στο μενού τεχνικού εγκατάστασης, πατήστε το κουμπί «MENU» για 3 δευτερόλεπτα, πατήστε τα κουμπιά «+» και «-» και εισαγάγετε τον κώδικα πρόσβασης 234.

ΠΑΡΑΜΕΤΡΟΣ	ΟΝΟΜΑ	ΠΕΡΙΓΡΑΦΗ ΠΑΡΑΜΕΤΡΟΥ
P0	CODE	Εισαγωγή του κωδικού για πρόσβαση στο μενού τεχνικού εγκατάστασης. Στην οθόνη εμφανίζεται ο αριθμός 222. Πατήστε τα κουμπιά «+» και «-» και εισαγάγετε τον κωδικό 234. Πατήστε το κουμπί «SET» για επιβεβαίωση. Μπορείτε πλέον να αποκτήσετε πρόσβαση στο μενού τεχνικού εγκατάστασης.
P1	HC-HP	Λειτουργία σε τροφοδοσία με διπλό τιμολόγιο χρέωσης 0. HC-HP_OFF (απενεργοποιημένο - προεπιλογή) 1. HC-HP 2. HC-HP_40 3. HC-HP24h
P2	ANTIBACT	Η λειτουργία ANTIBACT μπορεί να ρυθμιστεί ως εξής: ON (ενεργοποιημένη λειτουργία) OFF (απενεργοποιημένη λειτουργία)
P3	T ANT B	Εμφανίζει τη θερμοκρασία που πρέπει να επιτευχθεί [60/75°C] με τον αντιβακτηριακό κύκλο και να διατηρηθεί για τουλάχιστον 1 ώρα.
P4	T MAX	Ρύθμιση της μέγιστης επιτευξιμής θερμοκρασίας. Η ρύθμιση σε υψηλότερη τιμή επιτρέπει την παραγωγή μεγαλύτερης ποσότητας ζεστού νερού.
P5	T MIN	Ρύθμιση της ελάχιστης επιτευξιμής θερμοκρασίας. Η ρύθμιση σε χαμηλότερη τιμή προσφέρει περισσότερο οικονομική λειτουργία, ενώ περιορίζεται η κατανάλωση ζεστού νερού.
P6	I-M TMIN	Ελάχιστη θερμοκρασία που πρέπει να διατηρείται στον τρόπο λειτουργίας I-Memory όταν δεν έχουν ληφθεί δεδομένα από τον αλγόριθμο.
P7	TMAX HP	Μέγιστη θερμοκρασία νερού που μπορεί να επιτευχθεί μόνο με την αντλία θερμότητας. Η ρύθμιση μπορεί να βρίσκεται στο εύρος [40 - 62°C].

P8	TMINAIR	Ελάχιστη θερμοκρασία αέρα που εξασφαλίζει τη λειτουργία της αντλίας θερμότητας. Αν η θερμοκρασία του αέρα πέσει κάτω από αυτήν την τιμή, εμποδίζεται η λειτουργία του πυκνωτή. Η ρύθμιση μπορεί να βρίσκεται στο εύρος [-10 - 10°C].
P9	HYST HP	Τιμή υστέρησης που επιτρέπει στην αντλία θερμότητας να επανεκκινείται αφού επιτευχθεί η θερμοκρασία-στόχος. Η ρύθμιση μπορεί να βρίσκεται στο εύρος [3 - 12°C].
P10	TANKVOL	Εμφανίζει τη χωρητικότητα της δεξαμενής. Είναι χρήσιμο σε περίπτωση χρήσης διαφορετικών ανταλλακτικών.
P11	PV MODE	Λειτουργία με PV: 0. OFF (απενεργοποίηση PV - προεπιλογή) 1. PV_HP (PV με μόνο HP) 2. PV_HE (PV με HP και HE1) 3. PV_HEHP (PV με HP και HE1 + HE2)
P12	PV TSET	Εμφανίζει τη θερμοκρασία που πρέπει να επιτευχθεί με τον τρόπο λειτουργίας PV Η ρύθμιση μπορεί να βρίσκεται στο εύρος [55 - 75°C].
P13	SG MODE	Λειτουργία με PV: 0. OFF (απενεργοποίηση SG - προεπιλογή) 1. HP_ON (ενεργοποίηση SG με μόνο HP)
P14	SYSMODE	Λειτουργία του συστήματος: 0. STD (τυπική εγκατάσταση) 1. OUT (Το προϊόν είναι διαμορφωμένο ώστε να λειτουργεί με βοηθητικό φορτίο στη σερπαντίνα, κατ' εντολή της άμεσης επαφής AUX) 2. PRHE (Το προϊόν είναι διαμορφωμένο ως γεννήτρια προθέρμανσης ώστε να λειτουργεί με βοηθητικό φορτίο και να μοιράζεται τις παραμέτρους νερού υγειονομικής χρήσης) 3. SYS (Το προϊόν είναι διαμορφωμένο ώστε να λειτουργεί με βοηθητικό φορτίο στη σερπαντίνα, κατ' εντολή μέσω Bus)
P15	BUZZER	Το ακουστικό σήμα (μπάζερ) κατά το πάτημα των πλήκτρων μπορεί να ρυθμιστεί ως εξής: ON (ενεργοποιημένη λειτουργία - προεπιλογή) OFF (απενεργοποιημένη λειτουργία)
P16	SILENT	Η λειτουργία SILENT μπορεί να ρυθμιστεί ως εξής: ON (ενεργοποιημένη λειτουργία) OFF (απενεργοποιημένη λειτουργία - προεπιλογή)
P18	FACT RS	Επαναφορά στις εργοστασιακές ρυθμίσεις. Όλες οι ρυθμίσεις χρήστη επαναφέρονται στις προεπιλεγμένες τιμές, με μόνη εξαίρεση τα ενεργειακά στατιστικά, τον όγκο της δεξαμενής και το Wi-Fi (αν υπάρχει).
P19	MB SW	Έκδοση Software HP-TOP-MB ως MM.mm.bb.
P20	HMI S	Έκδοση Software HP-MED-HMI ως MM.mm.bb.
P21	T LOW	Εμφανίζει τη θερμοκρασία νερού σε °C, όπως προκύπτει από τον αισθητήρα NTC που είναι τοποθετημένος σε χαμηλό σημείο της δεξαμενής νερού. Αν υπάρχει σφάλμα στον αισθητήρα NTC, εμφανίζεται η ένδειξη «-».
P22	T HIGH	Εμφανίζει τη θερμοκρασία νερού σε °C, όπως προκύπτει από τον αισθητήρα NTC που είναι τοποθετημένος σε υψηλό σημείο της δεξαμενής νερού. Αν υπάρχει σφάλμα στον αισθητήρα NTC, εμφανίζεται η ένδειξη «-».
P23	T DOME	Εμφανίζει τη θερμοκρασία νερού σε °C, όπως προκύπτει από τον αισθητήρα NTC που είναι τοποθετημένος στον θόλο της δεξαμενής νερού. Αν υπάρχει σφάλμα στον αισθητήρα NTC, εμφανίζεται η ένδειξη «-».
P24	T AIR	Αυτή η παράμετρος εμφανίζει τη θερμοκρασία του αέρα σε °C, όπως προκύπτει από τον αισθητήρα NTC που είναι τοποθετημένος στην έξοδο αέρα. Αν υπάρχει σφάλμα στον αισθητήρα NTC, εμφανίζεται η ένδειξη «-».
P25	T EVAP	Αυτή η παράμετρος εμφανίζει τη θερμοκρασία του αερίου σε °C, όπως προκύπτει από τον αισθητήρα NTC που είναι τοποθετημένος πριν από τον εξατμιστή. Αν υπάρχει σφάλμα στον αισθητήρα NTC, εμφανίζεται η ένδειξη «-».
P26	T SUCT	Αυτή η παράμετρος εμφανίζει τη θερμοκρασία του αερίου σε °C, όπως προκύπτει από τον αισθητήρα NTC που είναι τοποθετημένος μετά από τον συμπιεστή. Αν υπάρχει σφάλμα στον αισθητήρα NTC, εμφανίζεται η ένδειξη «-».
P27	T COND	Αυτή η παράμετρος εμφανίζει τη θερμοκρασία του αερίου σε °C, όπως προκύπτει από τον αισθητήρα NTC που είναι τοποθετημένος μετά από τον πυκνωτή. Αν υπάρχει σφάλμα στον αισθητήρα NTC, εμφανίζεται η ένδειξη «-».

P28	T DISC	Αυτή η παράμετρος εμφανίζει τη θερμοκρασία του αερίου σε °C, όπως προκύπτει από τον αισθητήρα NTC που είναι τοποθετημένος μετά από τον συμπιεστή. Αν υπάρχει σφάλμα στον αισθητήρα NTC, εμφανίζεται η ένδειξη «-».
P29	T SH	Εμφανίζει τη θερμοκρασία υπερθέρμανσης σε °C. Αν υπάρχει σφάλμα στον αισθητήρα NTC εξάτμισης ή αναρρόφησης, εμφανίζεται η ένδειξη «-».
P30	ERRORS	Ιστορικό σφαλμάτων (τιμή μόνο για ανάγνωση των 10 τελευταίων σφαλμάτων).
P31	WI-FISET	Η λειτουργία Wi-Fi (αν είναι διαθέσιμη) μπορεί να ρυθμιστεί ως εξής: ON (ενεργοποιημένη λειτουργία) OFF (απενεργοποιημένη λειτουργία)
P32	F ANTB	Επανάληψη, σε ημέρες [1-30], του αντιβακτηριακού κύκλου, αν είναι ενεργός.
P33	EBUS POWER	ON (ενεργοποιημένη λειτουργία) - OFF (απενεργοποιημένη λειτουργία)
P34	HP-TYPE	Ρύθμιση σε διαδοχική σύνδεση [Master-Slave1,.....Slave7]



- **ΠΑΡΑΜΕΤΡΟΣ P11 - ΛΕΙΤΟΥΡΓΙΑ ΦΩΤΟΒΟΛΤΑΪΚΟΥ ΣΥΣΤΗΜΑΤΟΣ «** **»**
Εάν υπάρχει διαθέσιμο φωτοβολταϊκό σύστημα, είναι εφικτή η ρύθμιση του προϊόντος για την καλύτερη χρήση της παραγόμενης ηλεκτρικής ενέργειας. Αφού πραγματοποιήσετε τις ηλεκτρικές συνδέσεις, ρυθμίστε την παράμετρο P11 σε τιμή διαφορετική από «0».

Το σήμα πρέπει να ληφθεί για τουλάχιστον 5 λεπτά ώστε να ενεργοποιηθεί η λειτουργία φωτοβολταϊκού συστήματος (μόλις το προϊόν αρχίσει την εκτέλεση ενός κύκλου, λειτουργεί για τουλάχιστον 30 λεπτά). Όταν ανιχνεύεται το σήμα, ο τρόπος λειτουργίας εκτελείται ως εξής:

- **OFF (τιμή 0 – προεπιλογή)**

Απενεργοποίηση τρόπου λειτουργίας PV.

- **PV_HP (τιμή 1)**

Όταν λαμβάνεται σήμα από το inverter, το προϊόν επιτυγχάνει τη θερμοκρασία ρύθμισης (τη μεγαλύτερη μεταξύ του T SETPOINT και του PV TSET), λειτουργώντας μόνο με την αντλία θερμότητας (μέγ. 62°C).

- **PV HE (τιμή 2)**

Το προϊόν επιτυγχάνει τη θερμοκρασία ρύθμισης (τη μεγαλύτερη μεταξύ του T SETPOINT και του PV TSET), λειτουργώντας μόνο με την αντλία θερμότητας έως τους 62°C και, αν είναι απαραίτητο, ενεργοποιώντας την αντίσταση (1500 W).


- **PV_HEHP (τιμή 3)**

Το προϊόν επιτυγχάνει τη θερμοκρασία ρύθμισης (τη μεγαλύτερη μεταξύ του T SETPOINT και του T W PV), λειτουργώντας είτε μόνο με την αντλία θερμότητας είτε με την αντίσταση (1000 W) έως τους 62°C. Για θερμοκρασίες υψηλότερες των 62°C, ενεργοποιείται στη συνέχεια η δεύτερη αντίσταση (1500 W).

- **ΠΑΡΑΜΕΤΡΟΣ P13 - ΛΕΙΤΟΥΡΓΙΑ SG**

Εάν υπάρχει διαθέσιμο σήμα SG, είναι εφικτή η σύνδεση του καλωδίου σήματος όπως περιγράφεται στο κεφάλαιο «Ηλεκτρικές συνδέσεις» και η ενεργοποίηση της λειτουργίας P13. Εμφανίζεται έτσι στην οθόνη το εικονίδιο SG. Αφού το σήμα SIG2 ληφθεί για τουλάχιστον 5 λεπτά (μόλις το προϊόν αρχίσει την εκτέλεση ενός κύκλου, λειτουργεί για τουλάχιστον 30 λεπτά), η ένδειξη του ενλεγμένου τρόπου λειτουργίας εναλλάσσεται με την ένδειξη SG ON, ενώ ο τρέχων τρόπος λειτουργίας τροποποιείται αυτόματα από τη λειτουργία του προϊόντος με θερμοστάτη στη θερμοκρασία ρύθμισης (η μεγαλύτερη μεταξύ T SETPOINT και T W PV), λειτουργώντας μόνο με την αντλία θερμότητας (μέγ. 62°C).

- **ΠΑΡΑΜΕΤΡΟΣ P16 - SILENT**

Αυτή η λειτουργία μειώνει την ηχητική ισχύ (οι επιδόσεις ενδέχεται να ποικίλουν σε σχέση με αυτές που έχουν δηλωθεί). Μπορεί να ενεργοποιηθεί από το μενού τεχνικού εγκατάστασης μέσω της παραμέτρου P16. Μόλις ενεργοποιηθεί, εμφανίζεται στην οθόνη το σύμβολο «».

ΑΝΤΙΨΥΚΤΙΚΗ ΛΕΙΤΟΥΡΓΙΑ

Όταν το προϊόν τροφοδοτείται και δεν υπάρχει αίτημα ζεστού νερού, αν η θερμοκρασία του νερού στη δεξαμενή πέσει κάτω των 5°C, ενεργοποιείται αυτόματα η αντίσταση (1000 W) ώστε το νερό να θερμανθεί έως τους 16°C.

DEFROST «»

Η λειτουργία defrost (αποπάγωση) ενεργοποιείται όταν η αντλία θερμότητας έχει λειτουργήσει για τουλάχιστον 20 λεπτά, η θερμοκρασία μέτρησης του αέρα είναι κάτω των 15°C και η θερμοκρασία του εξατμιστή μειώνεται πολύ γρήγορα. Ενώ λειτουργεί ο κύκλος defrost, εμφανίζεται στην οθόνη το εικονίδιο που φαίνεται στο πλάι.

ΕΡΓΟΣΤΑΣΙΑΚΕΣ ΡΥΘΜΙΣΕΙΣ

Από κατασκευής, η συσκευή διαθέτει διάφορους τρόπους λειτουργίας και προεπιλεγμένες λειτουργίες ή τιμές, όπως υποδεικνύεται στον πίνακα.

ΠΑΡΑΜΕΤΡΟΣ	ΕΡΓΟΣΤΑΣΙΑΚΗ ΡΥΘΜΙΣΗ
ΤΡΟΠΟΙ ΛΕΙΤΟΥΡΓΙΑΣ	GREEN
DEFAULT SET TEMPERATURE	53°C
ΜΕΓ. ΡΥΘΜΙΖΟΜΕΝΗ ΘΕΡΜΟΚΡΑΣΙΑ ΜΕ ΤΟ ΘΕΡΜΑΝΤΙΚΟ ΣΤΟΙΧΕΙΟ	75°C
ΕΛΑΧΙΣΤΗ ΡΥΘΜΙΖΟΜΕΝΗ ΘΕΡΜΟΚΡΑΣΙΑ	40°C
ΜΕΓ. ΡΥΘΜΙΖΟΜΕΝΗ ΘΕΡΜΟΚΡΑΣΙΑ ΜΕ ΤΗΝ ΑΝΤΛΙΑ ΘΕΡΜΟΤΗΤΑΣ	62°C
ΠΡΟΣΤΑΣΙΑ ΕΝΑΝΤΙ ΤΗΣ ΝΟΣΟΥ ΤΩΝ ΛΕΓΕΩΝΑΡΙΩΝ	OFF
ΤΡΟΠΟΣ ΛΕΙΤΟΥΡΓΙΑΣ HOLIDAY	OFF
DEFROST (ενεργοποίηση απόψυξης)	ON
HC-HP (τρόπος λειτουργίας με ταχύτητα δύο επιπέδων)	OFF
ΥΣΤΕΡΗΣΗ	12°C

ΛΕΙΤΟΥΡΓΙΑ ΔΙΑΓΝΩΣΗΣ ΣΦΑΛΜΑΤΩΝ

Μόλις επαληθευτεί μια βλάβη, η συσκευή εισέρχεται σε τρόπο λειτουργίας σφάλματος, ενώ στην οθόνη εμφανίζονται σήματα που αναβοσβήνουν, καθώς και ο κωδικός σφάλματος. Ο θερμοσίφοντας συνεχίζει να παράγει ζεστό νερό αν το σφάλμα αφορά μόνο μια από τις δύο μονάδες θέρμανσης, ενεργοποιώντας την αντλία θερμότητας ή το θερμαντικό στοιχείο. Αν το σφάλμα αφορά την αντλία θερμότητας, το σύμβολο «HP» αναβοσβήνει στην οθόνη, ενώ το σύμβολο του θερμαντικού στοιχείου αναβοσβήνει αν το σφάλμα αφορά αυτό. Αν το σφάλμα αφορά και τα δύο εξαρτήματα, αναβοσβήνουν και τα δύο σύμβολα.



ΠΡΟΣΟΧΗ!

Πριν επέμβετε στο προϊόν σύμφωνα με τις παρακάτω οδηγίες, βεβαιωθείτε για τις σωστές ηλεκτρικές συνδέσεις των εξαρτημάτων με τη μητρική κάρτα, καθώς και για τη σωστή τοποθέτηση των αισθητήρων NTC στις ειδικές τους θέσεις.

Κώδικας σφάλματος	Αιτία	Λειτουργία αντίστασης	Λειτουργία αντλίας θερμότητας	Τρόπος αντίδρασης
007	Πυκνωτής NTC: ανοιχτό κύκλωμα ή βραχυκύκλωμα	ON	OFF	Βεβαιωθείτε ότι ο πυκνωτής NTC λειτουργεί σωστά
008	Αποστράγγιση NTC (έξοδος συμπίεστη): ανοιχτό κύκλωμα ή βραχυκύκλωμα	ON	OFF	Βεβαιωθείτε ότι το NTC Discharge λειτουργεί σωστά
009	NTC Air: ανοιχτό κύκλωμα ή βραχυκύκλωμα	ON	OFF	Βεβαιωθείτε ότι το NTC Air λειτουργεί σωστά
010	Εξατμιστής NTC: ανοιχτό κύκλωμα ή βραχυκύκλωμα	ON	OFF	Βεβαιωθείτε ότι ο εξατμιστής NTC λειτουργεί σωστά
012	Αναρρόφηση NTC (είσοδος συμπίεστη): ανοιχτό κύκλωμα ή βραχυκύκλωμα	ON	OFF	Βεβαιωθείτε ότι το NTC Suction λειτουργεί σωστά
021	Απώλεια αερίου	ON	OFF	Βεβαιωθείτε ότι ο αισθητήρας εισόδου του συμπίεστη λειτουργεί σωστά. Αν το σφάλμα επιμένει, αφαιρέστε το υπόλειμμα αερίου, εντοπίστε το σημείο διαρροής στο κύκλωμα ψύξης και επισκευάστε το. Εφαρμόστε κενό και γεμίστε ξανά το κύκλωμα με την κατάλληλη ποσότητα ψυκτικού αερίου.
032	Πρόβλημα στον συμπίεστη	ON	OFF	Ελέγξτε την τάση τροφοδοσίας στον σύνδεσμο του συμπίεστη.
042	Φραγμένος εξατμιστής	ON	OFF	Σβήστε τη συσκευή. Βεβαιωθείτε ότι ο εξατμιστής δεν είναι φραγμένος.
044	Πρόβλημα στον ανεμιστήρα	OFF	OFF	Ελέγξτε την τάση τροφοδοσίας στον σύνδεσμο του ανεμιστήρα. Βεβαιωθείτε ότι ο αισθητήρας εισόδου του συμπίεστη λειτουργεί σωστά.
051	Υψηλή πίεση	ON	OFF	Ελέγξτε την καλωδίωση του προεσοστάτη. Επαληθεύστε την ποσότητα αερίου.
053	Θερμική προστασία του συμπίεστη: KO	ON	OFF	Ελέγξτε τον σύνδεσμο του θερμικού προστατευτικού του συμπίεστη.
081	Πρόβλημα στην ηλεκτρονική βαλβίδα εκτόνωσης	ON	OFF	Ελέγξτε τα καλώδια της βαλβίδας εκτόνωσης. Βεβαιωθείτε ότι η αναρρόφηση NTC και ο εξατμιστής NTC λειτουργούν σωστά.
218	Αισθητήρας NTC υψηλού σημείου (ζεστό νερό): ανοιχτό κύκλωμα ή βραχυκύκλωμα	ON	OFF	Βεβαιωθείτε ότι ο αισθητήρας NTC (ζεστό νερό) λειτουργεί σωστά.
230	Αισθητήρας θερμοκρασίας νερού (περιοχή θερμαντικού στοιχείου): ανοιχτό κύκλωμα ή βραχυκύκλωμα	OFF	OFF	Ελέγξτε αν είναι σωστή η σύνδεση της καλωδίωσης του αισθητήρα στον σχετικό σύνδεσμο της μητρικής κάρτας. Βεβαιωθείτε ότι ο αισθητήρας λειτουργεί σωστά.
231	Υπερθέρμανση των αισθητήρων NTC στην περιοχή της φλάντζας	OFF	OFF	Βεβαιωθείτε ότι ο αισθητήρας λειτουργεί σωστά.
232	Υπερθέρμανση των αισθητήρων NTC στην περιοχή της φλάντζας (2° επίπεδο)	OFF	OFF	Βεβαιωθείτε ότι ο αισθητήρας λειτουργεί σωστά.
233	Μπλοκαρισμένο ρελέ	OFF	OFF	Εκτελέστε επαναφορά του προϊόντος πατώντας δύο φορές το πλήκτρο ON / OFF. Αν το σφάλμα επιμένει, αντικαταστήστε τη μητρική κάρτα.
241	Άνοδος με επιβαλλόμενο ρεύμα: ανοιχτό κύκλωμα	OFF	OFF	Επαληθεύστε ότι υπάρχει νερό στο εσωτερικό του προϊόντος. Αν το σφάλμα επιμένει, επαληθεύστε ότι η άνοδος λειτουργεί σωστά. Ελέγξτε αν είναι σωστή η σύνδεση της καλωδίωσης της ανόδου στον σχετικό σύνδεσμο της μητρικής κάρτας. Αν το σφάλμα επιμένει, αντικαταστήστε τη μητρική κάρτα.

314	Επαναλαμβανόμενο ON/OFF	OFF	OFF	Περιμένετε 15 λεπτά πριν ξεμπλοκάρετε το προϊόν μέσω του κουμπιού ON / OFF.
321	Αλλοίωση δεδομένων	OFF	OFF	Εκτελέστε επαναφορά του προϊόντος πατώντας δύο φορές το πλήκτρο ON / OFF. Αν το σφάλμα επιμένει, αντικαταστήστε τη μητρική κάρτα.
331	Απουσία επικοινωνίας μεταξύ της μητρικής κάρτας και της διεπαφής χειριστή	OFF	OFF	Εκτελέστε επαναφορά του προϊόντος πατώντας δύο φορές το πλήκτρο ON / OFF. Αν το σφάλμα επιμένει, αντικαταστήστε την καλωδίωση επικοινωνίας της κύριας οθόνης.
333	Απουσία επικοινωνίας μεταξύ της μητρικής κάρτας και της κάρτας WiFi (αν υπάρχει)	ON	ON	Εάν διατίθεται Wi-Fi: - Ελέγξτε την καλωδίωση μεταξύ της μητρικής κάρτας και του HMI. - Αν το σφάλμα επιμένει, αντικαταστήστε τη μονάδα HMI. Αν δεν υπάρχει Wi-Fi: - πείτε στο μενού εγκαταστάτη και ρυθμίστε την P31 στο OFF Αν το σφάλμα συμβαίνει ξανά, αντικαταστήστε την κεντρική πλακέτα.
334	Απουσία επικοινωνίας μεταξύ της μητρικής κάρτας και του TDC	ON	OFF	Ελέγξτε το καλώδιο επικοινωνίας και τα σχετικά καλώδια σύνδεσης μεταξύ της μητρικής κάρτας και του TDC. Αν το σφάλμα επιμένει, αντικαταστήστε τη μονάδα TDC.
335	Απουσία επικοινωνίας με την κάρτα ασφαλείας	OFF	OFF	Εκτελέστε επαναφορά του προϊόντος πατώντας δύο φορές το πλήκτρο ON / OFF. Αν το σφάλμα επιμένει, αντικαταστήστε τη μητρική κάρτα.
336	Απώλεια λειτουργίας της οθόνης αφής	ON	ON	Εκτελέστε επαναφορά του προϊόντος πατώντας δύο φορές το πλήκτρο ON / OFF. Αν το σφάλμα επιμένει, αντικαταστήστε τη μονάδα HMI.
337	Απουσία συσκευής Master στη διαδοχική σύνδεση	OFF	OFF	Επαληθεύστε στο εσωτερικό της διαδοχικής σύνδεσης ότι τουλάχιστον ένα προϊόν έχει οριστεί ως Master. Αν όχι, ορίστε εσείς ένα.

ΚΑΝΟΝΕΣ ΣΥΝΤΗΡΗΣΗΣ (για εξουσιοδοτημένο προσωπικό)

⚠️ ΠΡΟΣΟΧΗ!

Ακολουθείτε σχολαστικά τις γενικές προειδοποιήσεις και τους κανόνες ασφαλείας που αναφέρονται στις προηγούμενες παραγράφους, τηρώντας υποχρεωτικά όλες τις υποδείξεις.

Όλες οι παρεμβάσεις και οι εργασίες συντήρησης πρέπει να εκτελούνται από ειδικευμένο προσωπικό (που διαθέτει τα προσόντα που απαιτούνται από την ισχύουσα σχετική νομοθεσία).

Κατόπιν μιας παρέμβασης τακτικής ή έκτακτης συντήρησης, συνιστάται να γεμίσετε με νερό τη δεξαμενή της συσκευής και να εκτελέσετε μια πλήρη εκκένωση, ούτως ώστε να απομακρυνθούν τυχόν υπολειπόμενες ακαθαρσίες.

Χρησιμοποιείτε αποκλειστικά γνήσια ανταλλακτικά από κέντρα τεχνικής υποστήριξης εξουσιοδοτημένα από τον κατασκευαστή, διαφορετικά δεν τηρείτε τη συμμόρφωση με το Υπουργικό Διάταγμα 174 (Ιταλία).

ΑΔΕΙΑΣΜΑ ΤΗΣ ΣΥΣΚΕΥΗΣ

Είναι απαραίτητο να αδειάσετε τη συσκευή εάν πρέπει να μείνει εκτός χρήσης για μεγάλο διάστημα ή/και σε χώρο εκτεθειμένο στον παγετό.

Όταν απαιτείται, θα πρέπει να αδειάζετε τη συσκευή ως εξής:

- αποσυνδέστε μόνιμα τη συσκευή από το ηλεκτρικό δίκτυο,
- κλείστε τη στρόφιγγα ανάσχεσης, αν έχει εγκατασταθεί, αλλιώς την κεντρική στρόφιγγα της οικιακής εγκατάστασης,
- ανοίξτε τη στρόφιγγα ζεστού νερού (νεροχύτης ή λεκάνη μπάνιου),
- ανοίξτε τη στρόφιγγα που βρίσκεται στο συγκρότημα ασφαλείας (ισχύει για τα κράτη που έχουν επικυρώσει το πρότυπο EN 1487) ή την ειδική στρόφιγγα που εγκαταστήσατε στο ρακόρ σχήματος «T», όπως περιγράφεται στην παράγραφο «Υδραυλικές συνδέσεις».

ΕΡΓΑΣΙΕΣ ΠΕΡΙΟΔΙΚΗΣ ΣΥΝΤΗΡΗΣΗΣ

Ο μερικός εμποδισμός του φίλτρου εξατμιστή αποτελεί αιτία μείωσης της επίδοσης του προϊόντος, συνεπώς συνιστάται να πραγματοποιείται τουλάχιστον ετησίως καθαρισμός του συγκεκριμένου φίλτρου για την αφαίρεση σκόνης ή ενδεχόμενων εμποδίων. Το φίλτρο είναι αφαιρούμενο, μέσω ενός ειδικού κλιπ που βρίσκεται πάνω από τα κάρτερ.



Πραγματοποιήστε καθαριότητα του φίλτρου με νερό και ουδέτερο σαπούνι. Επαληθεύστε ότι το εξωτερικό άκρο του αγωγού αποβολής αέρα, καθώς και ο ίδιος ο αγωγός, δεν εμποδίζονται ή δεν έχουν υποστεί ζημιές.

Επαληθεύστε ότι ο σωλήνας εκκένωσης του συμπυκνώματος είναι ελεύθερος εμποδίων. Βεβαιωθείτε για το σωστό καθαρισμό των πλεγμάτων και των καναλιών.

Κανονισμός σχετικά με τα ύδατα που προορίζονται για ανθρώπινη κατανάλωση:

Το Υπουργικό Διάταγμα 174 (Ιταλία) (και μεταγενέστερες ενημερώσεις του) είναι ένας κανονισμός που αφορά τα υλικά και τα αντικείμενα που μπορούν να χρησιμοποιηθούν στις σταθερές εγκαταστάσεις συλλογής, επεξεργασίας, προσαγωγής και διανομής υδάτων που προορίζονται για ανθρώπινη κατανάλωση. Οι διατάξεις αυτού του κανονισμού ορίζουν τις προϋποθέσεις που πρέπει να πληρούν τα υλικά και τα αντικείμενα που χρησιμοποιούνται στις σταθερές εγκαταστάσεις συλλογής, επεξεργασίας, προσαγωγής και διανομής υδάτων που προορίζονται για ανθρώπινη κατανάλωση. Αυτό το προϊόν συμμορφώνεται με το Υπουργικό Διάταγμα 174 (Ιταλία) (και μεταγενέστερες ενημερώσεις του) που αφορά την εφαρμογή της Οδηγίας 98/83/ΕΚ σχετικά με την ποιότητα των υδάτων που προορίζονται για ανθρώπινη κατανάλωση.

ΤΑΚΤΙΚΗ ΣΥΝΤΗΡΗΣΗ ΠΟΥ ΔΙΕΞΑΓΕΤΑΙ ΑΠΟ ΤΟΝ ΧΡΗΣΤΗ

Συνιστάται το ξέβγαλμα της συσκευής μετά από κάθε παρέμβαση τακτικής ή έκτακτης συντήρησης.

Η διάταξη έναντι των υπερπιέσεων δεν πρέπει να παραβιάζεται, ενώ πρέπει να τίθεται σε λειτουργία ανά τακτά διαστήματα για να ελέγχεται ότι δεν έχει φράξει, καθώς και για να απομακρύνονται ενδεχόμενα ιζήματα αλάτων.

ΕΚΚΕΝΩΣΗ ΤΟΥ ΘΕΡΜΟΣΙΦΩΝΑ

Η συσκευή περιέχει ψυκτικό αέριο τύπου R134a/R513, που δεν πρέπει να αποδεσμεύεται στην ατμόσφαιρα. Επομένως, σε περίπτωση τελικής απόσυρσης του θερμοσίφωνα, θα πρέπει να εκτελούνται εργασίες μόνο από επαγγελματικά καταρτισμένο προσωπικό.



Σύμφωνα με το άρθρ. 26 του Νομοθετικού Διατάγματος της 14ης Μαρτίου 2014 (Ιταλία) αρ. 49 «Εφαρμογή της Οδηγίας 2012/19/ΕΕ σχετικά με τα απόβλητα ηλεκτρικού και ηλεκτρονικού εξοπλισμού (ΑΗΗΕ)»

Το σύμβολο του διαγραμμένου κάδου που βρίσκεται επάνω στον εξοπλισμό ή τη συσκευασία του σημαίνει ότι η αποκομιδή του προϊόντος στο τέλος της ωφέλιμης ζωής του θα πρέπει να γίνεται ξεχωριστά από τα άλλα απορρίμματα. Ο χρήστης, επομένως, θα πρέπει να παραδίδει τον εξοπλισμό που έχει ολοκληρώσει την ωφέλιμη ζωή του στα κατάλληλα τοπικά κέντρα διαφοροποιημένης συλλογής ηλεκτροτεχνικών και ηλεκτρονικών απορριμμάτων. Εναλλακτικά, αντί να τον χειριστείτε οι ίδιοι, μπορείτε να παραδώσετε τον εξοπλισμό που επιθυμείτε να απορρίψετε στον μεταπωλητή, τη στιγμή της αγοράς νέου ισοδύναμου εξοπλισμού. Στην περίπτωση μεταπωλητών ηλεκτρονικών προϊόντων που διαθέτουν εγκαταστάσεις πώλησης εμβαδού τουλάχιστον 400 m² υπάρχει επίσης η δυνατότητα να παραδώσετε δωρεάν, χωρίς υποχρέωση αγοράς, ηλεκτρονικά προϊόντα προς απόρριψη με διαστάσεις που δεν υπερβαίνουν τα 25 cm. Η κατάλληλη διαφοροποιημένη συλλογή για τη μετέπειτα δρομολόγηση της συσκευής στην ανακύκλωση και στην περιβαλλοντικά συμβατή διάθεση συντελεί στην αποφυγή ενδεχόμενων αρνητικών επιπτώσεων στο περιβάλλον και στην υγεία και ευνοεί την εναλλακτική χρήση ή/και την ανακύκλωση των υλικών από τα οποία αποτελείται ο εξοπλισμός.

ΕΠΙΛΥΣΗ ΠΡΟΒΛΗΜΑΤΩΝ


ΠΡΟΒΛΗΜΑ	ΠΙΘΑΝΟ ΑΙΤΙΟ	ΤΡΟΠΟΣ ΑΝΤΙΔΡΑΣΗΣ
Το εξερχόμενο νερό είναι κρύο ή ανεπαρκώς ζεστό	Χαμηλή τεθείσα θερμοκρασία	Ανεβάστε την τεθείσα θερμοκρασία για το εξερχόμενο νερό
	Σφάλματα λειτουργία του μηχανήματος	Βεβαιωθείτε για την παρουσία σφαλμάτων στην οθόνη και ενεργήστε με τους τρόπους που αναφέρονται στον πίνακα «Σφάλματα»
	Απουσία ηλεκτρικής σύνδεσης, αποσυνδεδεμένες ή χαλασμένες καλωδιώσεις	Βεβαιωθείτε για την τάση στους ακροδέκτες τροφοδοσίας, βεβαιωθείτε για την ακεραιότητα και τη σύνδεση των καλωδιώσεων
	Απουσία του σήματος HC/HP (όταν το προϊόν έχει εγκατασταθεί με το καλώδιο σήματος EDF)	Για την επιβεβαίωση της λειτουργίας του προϊόντος, εκκινήστε τον τρόπο λειτουργίας «Boost». Αν λειτουργεί, επαληθεύστε την παρουσία σήματος HC/HP από τον επαφέα και επαληθεύστε την ακεραιότητα της καλωδίωσης του EDF.
	Δυσλειτουργία του timer για τη μειωμένη ταρίφα (όταν το προϊόν έχει εγκατασταθεί με τη διαμόρφωση αυτή)	Βεβαιωθείτε για τη λειτουργία του επαφέα ημέρας/νύχτας, καθώς και ότι το ωράριο που ρυθμίστηκε επαρκεί για τη θέρμανση του νερού.
	Επαρκής ροή αέρα στον εξατμιστή	Εκτελείτε τακτικά καθαρισμό των πλεγμάτων και των σωληνώσεων εξαερισμού.
	Προϊόν σβηστό	Βεβαιωθείτε για τη διαθεσιμότητα ηλεκτρικής ενέργειας, ανάψτε το προϊόν
	Χρήση σημαντικής ποσότητας ζεστού νερού	ενώ το προϊόν βρίσκεται σε φάση θέρμανσης.
	Σφάλμα αισθητήρων	Ελέγξτε για τυχόν παρουσία, ακόμη και παροδική, σφαλμάτων που αφορούν το NTC.
Το νερό είναι καυτό (με ενδεχόμενη παρουσία ατμού στις στρόφιγγες)	Υψηλή στάθμη κρούστας στο λέβητα και στα εξαρτήματα	Διακόψτε την τροφοδοσία, αδειάστε τη συσκευή, ξεμοντάρετε το περίβλημα της αντίστασης και αφαιρέστε τα άλατα από το εσωτερικό του λέβητα, προσοχή να μην προξενήσετε ζημιά στο σμάλτο του λέβητα και στο περίβλημα της αντίστασης. Συναρμολογήστε εκ νέου το προϊόν σύμφωνα με την αρχική διαμόρφωση, συστήνεται η αντικατάσταση του περιβλήματος φλάντζας.
	Σφάλμα αισθητήρων	Ελέγξτε για τυχόν παρουσία, ακόμη και παροδική, σφαλμάτων που αφορούν το NTC.
Μειωμένη λειτουργία της αντλίας θερμότητας, σχεδόν διαρκής λειτουργία της ηλεκτρικής αντίστασης	Πολύ χαμηλή τιμή "Time W"	Στοιχείο εξαρτώμενο από κλιματικές συνθήκες
	Εγκατάσταση που πραγματοποιήθηκε με μη συμμορφούμενη ηλεκτρική τάση (υπερβολικά χαμηλή)	Θέστε μια χαμηλότερη παράμετρο θερμοκρασίας ή μια υψηλότερη παράμετρο "Time W"
	Εξατμιστής εμφραγμένος ή καταψυγμένος	Μεριμνήστε για την τροφοδοσία του προϊόντος με σωστή ηλεκτρική τάση
	Προβλήματα στο κύκλωμα αντλίας θερμότητας	Βεβαιωθείτε για την κατάσταση καθαρισμού του εξατμιστή
	Προβλήματα στο κύκλωμα αντλίας θερμότητας	Βεβαιωθείτε ότι δεν υπάρχουν σφάλματα εμφανιζόμενα στην οθόνη
	Δεν παρήλθαν ακόμη 8 ημέρες από: - την πρώτη ενεργοποίηση - την αλλαγή της παραμέτρου Time W - την απουσία τροφοδοσίας.	
Ανεπαρκής ροή ζεστού νερού	Απώλειες ή εμφράξεις από το κύκλωμα νερού	Βεβαιωθείτε ότι δεν υπάρχουν απώλειες κατά μήκος του κυκλώματος, ελέγξτε την ακεραιότητα του εκτροπέα του σωλήνα κρύου νερού σε είσοδο και την ακεραιότητα του σωλήνα απόληξης του ζεστού νερού
Διαφυγή νερού από τη συσκευή κόντρα στις υπερπίεσεις	Η διάταξη είναι φυσιολογικό να στάζει νερό κατά τη φάση θέρμανσης.	Αν θέλετε να αποφύγετε το στάξιμο αυτό, θα πρέπει να εγκαταστήσετε ένα δοχείο εκτόνωσης στην εγκατάσταση παροχής. Αν συνεχίζει η διαφυγή κατά την περίοδο μη θέρμανσης, ελέγξτε τη βαθμονόμηση της συσκευής και την πίεση δικτύου του νερού. Προσοχή: Μην εμφράσσετε ποτέ την οπή εκκένωσης της συσκευής!
Αύξηση του θορύβου	Παρουσία στοιχείων έμφραξης στο εσωτερικό	Ελέγξτε τα κινούμενα στοιχεία της μονάδας, καθαρίστε τον ανεμιστήρα και τα άλλα όργανα που θα μπορούσαν να παράξουν θόρυβο
	Κραδασμός ορισμένων στοιχείων	Ελέγξτε τα στοιχεία που συνδέονται μέσω κινητών συσφίξεων, βεβαιωθείτε ότι οι βίδες είναι καλά σφιγμένες
Προβλήματα εμφάνισης ή σβήσιμο της οθόνης	Βλάβη ή προβλήματα ηλεκτρικής σύνδεσης μεταξύ της μητρικής κάρτας και της κάρτας διεπαφής	Ελέγξτε την κατάσταση σύνδεσης, καθώς και ότι οι ηλεκτρονικές κάρτες λειτουργούν σωστά.
	Απουσία τροφοδοσίας	Επαληθεύστε ότι υπάρχει τροφοδοσία.
Δυσοσμία προερχόμενη από το προϊόν	Απουσία σιφωνίου ή κενό σιφώνιο	Προμηθευτείτε ένα σιφώνιο. Ελέγξτε αν περιέχει το αναγκαίο νερό.
Ενεργοποιήστε το προϊόν σε τρόπο λειτουργίας αντλίας θερμότητας. Χρησιμοποιήστε ανιχνευτή διαρροών για το R134/R513.	Απώλειες ή μερικές εμφράξεις του κυκλώματος ψυκτικού αερίου	Ενεργοποιήστε το προϊόν σε τρόπο λειτουργίας αντλίας θερμότητας. Χρησιμοποιήστε ανιχνευτή διαφυγών για το συγκεκριμένο αέριο, ώστε να βεβαιωθείτε ότι δεν υπάρχουν απώλειες.
	Περιβαλλοντικές συνθήκες ή εγκατάστασης δυσμενείς	
	Εξατμιστής μερικώς εμφραγμένος	Επαληθεύστε την κατάσταση καθαριότητας του εξατμιστή, των πλεγμάτων και των σωληνώσεων εξαερισμού.
	Η εγκατάσταση δεν συμμορφώνεται	
Άλλο		Επικοινωνήστε με την τεχνική υποστήριξη


ÁLTALÁNOS FIGYELMEZTETÉSEK

- 1. Olvassa el figyelmesen a kézikönyv utasításait és figyelmeztetéseit, mivel ezek fontos információkat tartalmaznak a biztonságos felszerelésről, használatról és karbantartásról. E kézikönyv a termék elengedhetetlenül fontos, szerves része. Gondosan őrizze meg, és a készülék átadása és/vagy áttelepítése esetén is biztosítsa, hogy e dokumentum a készülékkel együtt maradjon.**
- A gyártó a helytelen, észszerűtlen és a célnak nem megfelelő használatból, illetve a kézikönyvben szereplő utasítások be nem tartásából eredő, személyeken, állatokon vagy tárgyakon esett károkért felelősséget nem vállal.
- A készülék telepítését és karbantartását szakképzett személyzetnek szükséges elvégeznie, a vonatkozó bekezdésekben leírtak szerint. Kizárólag eredeti alkatrészeket használjon. A fentiekben említettek be nem tartása veszélyeztetheti a biztonságot, és **érvénytelenítheti** a gyártó bármilyen felelősségét.
- Ne engedje, hogy a gyermekek hozzáférjenek a csomagolóanyagokhoz (tűzőkapcsok, műanyag zacskók, polisztirolhabok stb.), mivel ezek potenciális veszélyforrások.
- Ezt a berendezést nem használhatják 8 évesnél fiatalabb gyerekek és csökkent fizikai, értelmi vagy mentális képességekkel rendelkező személyek, illetve olyan személyek, akik nem rendelkeznek megfelelő ismeretekkel és gyakorlattal, amennyiben nincsenek felügyelet alatt vagy nem tájékoztatták őket a készülék biztonságos használatáról és a készülék kezeléséből fakadó veszélyekről. Ne engedje, hogy gyermekek játsszanak a berendezéssel. A felhasználó által végzendő tisztítást és karbantartást felügyelet nélküli gyerekek nem végezhetik el.**
- 6. Mezítláb vagy** nedves testrésszel tilos megérinteni a készüléket.
- A készülék használatát megelőzően, valamint a rendes vagy rendkívüli karbantartást követően ajánlatos vízzel megtölteni a készülék tartályát, és ezt követően végrehajtani egy teljes ürítési műveletet a maradék szennyeződések eltávolítása érdekében.
- Amennyiben a készülék elektromos kábellel szerelték fel, a kábel cseréje esetén forduljon hivatalos szervizhez vagy szakképzett személyzethez.
- A készülék vízbevezető csövére kötelező az országos előírásoknak megfelelő biztonsági szelepet csavarozni. Az EN 1487 európai szabványt elfogadó országokban a készülék biztonsági alkatrész csoportjának a maximális nyomása 0,7 MPa lehet, és van legalább egy: elzáró szelepe, visszacsapó szelepe, biztonsági szelepe, és víznyomás lezáró eszköze.
- A túlnyomás ellen védő készüléken (szelep vagy biztonsági alkatrészcsoporthoz) ne hajtson végre önkényes átalakításokat, illetve működtesse azt rendszeresen, hogy kiderüljön, nincs-e eldugulva, és hogy eltávozzon az esetleges vízkőlerakódás.
- A túlnyomás ellen védő készülékből történő csöpögés **teljesen** normális a vízmelegítési fázisban. Ezért a kimenetet, amelynek mindig szabad térbe kell nyílnia, olyan elvezető csőbe csatlakoztassa, amely fagyásmentes terület felé lejt.
- A készülékből mindenképpen eressze le a vizet, és csatlakoztassa le az elektromos hálózatról, ha azt fagyveszélynek kitett helyiségben használaton kívül helyezi.
- A meleg víz, amelynek hőmérséklete a felhasználó csapnál meghaladja az 50 °C-t, azonnali súlyos égési sérüléseket okozhat. A gyermekek, a rokkantak és az idősek fokozottan ki vannak téve az égési sérülés veszélyének. Javasoljuk, hogy csatlakoztasson egy termosztatikus keverőszelepet a készülék vízvezető csövéhez, amelyet piros gallér jelöl.
- A berendezéssel érintkezve vagy a berendezés közelében gyúlékony tárgyat tárolni tilos!
- Ne helyezkedjen a készülék alá és ne helyezzen alá olyan tárgyat, amelyben például egy esetleges vízszivárgás károkat okozhat.
- A vízmelegítő a működéséhez elegendő mennyiségű R134a vagy R513a hűtőközeggel kerül kiszállításra. Ez egy olyan hűtőközeg, amely nem károsítja a légkör ózonrétegét, nem gyúlékony és nem okozhat robbanást, de a hűtőközeg-karbantartási munkákat és beavatkozásokat kizárólag szakképzett és megfelelő felszereléssel ellátott személyzet végezheti.


BIZTONSÁGI ELŐÍRÁSOK

Jelmagyarázat:


 A figyelmeztetések figyelmen kívül hagyása személyi sérülést eredményezhet, amely akár halálos kimenetelű is lehet.

 A figyelmeztetések figyelmen kívül hagyása komoly károkat eredményezhet a tárgyakban, növényekben és állatokban. A gyártó a helytelen és a célnak nem megfelelő használatból, illetve a kézikönyvben szereplő utasítások be nem tartásából eredő károkért felelősséget nem vállal.

A készüléket szilárd és rázkódásmentes alapra telepítse.

 Működés közben hallható zaj.


A falfelület fúrása közben ügyeljen arra, hogy ne tegyen kárt a falban lévő elektromos vezetékekben és csövekben.

 Feszültség alatt lévő vezetékek érintésekor áramütés veszélye áll fenn.


 **A fűtési rendszer megrongálódhat.**


A megrongált vízvezetékekből kifolyó víz eláraszthatja a helyiséget.

Az elektromos rendszer kiépítéséhez használjon az előírásoknak megfelelő keresztmetszetű vezetékeket. A termék elektromos csatlakoztatását a vonatkozó bekezdésben megadott utasítások szerint kell végrehajtani.


 Az előírtnál kisebb átmérőjű vezetékek túlmelegedhetnek, ami tűzhoz vezetethet.


A csöveket és vezetékeket védje megfelelő szigeteléssel.

 Feszültség alatt lévő vezetékek érintésekor áramütés veszélye áll fenn.


 A megrongált vízvezetékekből kifolyó víz eláraszthatja a helyiséget.


Bizonyosodjon meg arról, hogy a készülék felszerelésére kijelölt hely és azok a berendezések, amelyekhez csatlakoztatni kell, megfelelnek az előírásoknak.

 Helytelenül beszerelt, feszültség alatt lévő vezetékek érintésekor áramütés veszélye áll fenn.

 Berendezés rongálódása nem megfelelő működési körülmények következtében.


Megfelelő szerszámokat és kézi eszközöket használjon (különösen ügyelve arra, hogy sértetlen állapotban legyenek, illetve, hogy markolatuk ép legyen és jól legyen rögzítve). A szerszámokat és kézi eszközöket használja rendeltetésüknek megfelelően, és ügyeljen arra, hogy ne eshessenek le a magasból. Használat után tegye őket a helyükre.


 Szilánkok vagy töredékek kilövellése, porok belégzése, ütközések, vágások, szúrások, horzsolások miatti személyi sérülések.

 A készülék vagy a környező tárgyak rongálódása szilánkok kilövellése, ütközések és bemetszések következtében.


A célnak megfelelő elektromos berendezéseket használjon. A berendezéseket megfelelő módon használ-

ja. Az átjárókban ne legyenek tápkábelek. A berendezések ne eshessenek le a magasból. Használat után húzza ki a hálózatról és tegye vissza a helyére.


 Lepattant szilánkok és töredékek által elszenvedett személyi sérülések, por belégzése, ütközések elszenvedése, vágott és szúrt sebek és horzsolások szerzése, zaj, rezgés.

 A készülék vagy a környező tárgyak rongálódása szilánkok kilövellése, ütközések és bemetszések következtében.


Bizonyosodjon meg arról, hogy a hordozható létra stabilan áll, megfelelő a teherbírása, a létra fukai nem csúsznak és teljesen ép az állapotuk. Ne helyezze át a létrát úgy, hogy valaki áll rajta, és csak felügyelet mellett használja.

 Ellenkező esetben leeshet a magasból, illetve kétoldalas létra esetén a létra összecukódhat, ami személyi sérüléseket eredményezhet.


Ügyeljen arra, hogy a munkavégzés egészségügyi körülményei (megvilágítás, szellőzés, szilárdság) megfelelőek legyenek.

 Személyi sérülések ütközés, elbotlás stb. következtében.


Megfelelő anyaggal védje a készüléket és a környezetét!

 A készülék vagy a környező tárgyak rongálódása szilánkok kilövellése, ütközések és bemetszések következtében.


A készülék mozgatását a megfelelő védőfelszereléssel és kellő óvatossággal végezze.

 A berendezés vagy a környező tárgyak rongálódása ütközések, ütések, bemetszések és összenyomás következtében.

Az anyagokat és felszereléseket úgy rendezze el, hogy mozgatásuk biztonságosan végrehajtható legyen. Kerülje a halmokba rendezést, mivel azok eldőlhethetnek, illetve leomolhatnak.

 A berendezés vagy a környező tárgyak rongálódása ütközések, ütések, bemetszések és összenyomás következtében.


A vízmelegítő újbóli üzembe helyezése előtt a beavatkozás által érintett biztonsági és ellenőrzési funkciókat mindig állítsa vissza eredeti állapotukba, és ellenőrizze azok működését.


 A berendezés rongálódása vagy leállása irányíthatatlan működés következtében.

A készülék meleg vizet tartalmazható elemein történő beavatkozás előtt, a megfelelő szelep segítségével eressze le belőlük a vizet.

 Személyi sérülés égés következtében.

A használt készülék alkatrészeinek vízkömentesítését a termék biztonsági adatlapjának megfelelően végezze jól szellőztetett környezetben, megfelelő védőruházatban, ügyelve arra, nehogy a különböző termékek összekeveredjenek, és a készülék, illetve a környezetben lévő tárgyak nehegy kárt szenvedjenek.

 Személyi sérülés savas anyagok bőrrel vagy szemmel történő érintkezésének, káros vegyi anyagok belégzésének vagy lenyelésének következtében.

 A berendezés vagy a környező tárgyak rongálódása savas anyagok által okozott korrózió következtében.

Előírások és műszaki szabályok

A telepítés a vevő felelőssége, és azt kizárólag szakképzett személyzet végezheti el, a hatályos országos telepítési előírásoknak, valamint a helyi hatóságok és közegészségügyi szervek előírásainak megfelelően, a gyártó által a jelen használati utasításban megadott konkrét útmutatások követésével. A gyártó felelősséget vállal azért, hogy a termék megfelel a kereskedelmi forgalomba bocsátás idején érvényes konstrukciós irányelveknek, jogszabályoknak és előírásoknak.

A tervező, az üzembe helyező és a felhasználó a saját területén kizárólagosan felelős a készülék konstrukciójával, üzembe helyezésével, kezelésével és karbantartásával kapcsolatos jogszabályi követelmények és műszaki előírások ismeretéért és betartásáért. A jelen kézikönyv bármely jogszabályra, előírásra vagy műszaki specifikációra vonatkozó utalása csak tájékoztató jellegű. Az időközben született új törvények vagy az érvényben levőkben bekövetkezett módosítások a gyártót harmadik féllel szemben semmilyen módon nem kötelezik.

Bizonyosodjon meg arról, hogy az áramellátó hálózat, amelyhez a termék csatlakoztatásra kerül, megfelel az EN 50 160 szabványnak (ennek figyelmen kívül hagyása a garancia érvényességének elvesztését jelenti). Franciaország esetében győződjön meg arról, hogy az üzembe helyezés megfelel az NFC 15-100 szabványnak. A termék szerves részét képező és ahhoz mellékelte alkatrészek és/vagy tartozékok átalakítása a garancia érvényességének elvesztését jelenti.

Felhasználási területek

A készülék háztartási vagy ahhoz hasonló felhasználású meleg víz készítését végzi forráspont alatti hőmérsékleteken. Hidraulikusan csatlakoztassa egy használati víz és egy áramellátó hálózathoz. Szellőzőcsatornákat használhat a kezelt levegő be- és kivezetéséhez.

A berendezés a leírásban rögzítettől eltérő célra történő használata tilos! A készülék minden alternatív alkalmazása nem rendeltetésszerű használatnak minősül és tilos. A készülék különösen nem alkalmazható ipari körülmények között és/vagy korróziót okozó vagy robbanásveszélyes anyagoknak kitett környezetben. A hibás üzembe helyezésből, nem rendeltetésszerű használatból, az észszerűen előre nem látható viselkedésből, illetve a kézikönyvben szereplő utasítások hiányos vagy gondatlan megvalósításából eredő károkért a gyártó nem vállal felelősséget.

Működési elv

A hőszivattyús ciklus hatékonysága a COP-teljesítmény-együtthatón keresztül kerül megmérésre, amelyet a berendezés által szolgáltatott energia (ebben az esetben a melegítendő víznek átadott hő) és a (kompresszorok és kiegészítő eszközök) által elfogyasztott elektromos energia aránya fejez ki. A COP a hőszivattyú típusától és működési körülményeitől függően változik.

Például egy 3-nak megfelelő COP-érték azt jelzi, hogy 1 kWh fogyasztott elektromos energia esetén a hőszivattyú 3 kWh hőt szolgáltat a fűtendő közeghez, amelyből 2 kWh-t nyert a szabad forrásból.

Csomagolás és tartozékok

A berendezés egy fa raklapon rögzül. A készüléket kívülről hungarocellelemek, fából készült sarokvédők és kartonborítás védi; minden felhasznált anyag újrahasznosítható és környezetbarát.

A készülékkel együtt szállított tartozékok:

- Kondenzvíz csatlakozó cső;
- 2 ¾" dielektromos csatlakozások és 1 tömítés;
- Használati útmutató és jótállási dokumentumok;
- Energiacímke és termék adattábla;
- 2 adapter az ø 150 és ø 160 csatornahálózathoz.

Tanúsítványok

A készüléken alkalmazott CE-jelölés tanúsítja, hogy a készülék összhangban van az Európai Közösség alábbi irányelveivel, és kielégíti ezek alapvető követelményeit:

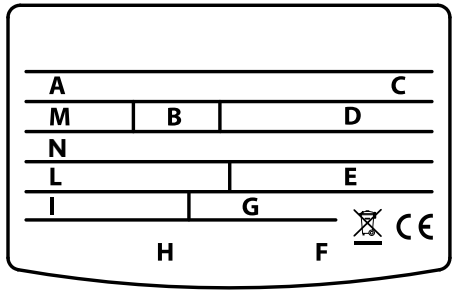
- 2014/35/EU az elektromos biztonságról, LVD (EN/IEC 60335-1; EN/IEC 60335-2-21; EN/IEC 60335-2-40);
 - 2014/30/EU az elektromágneses összeférhetőségről, EMC (EN 55014-1; EN 55014-2; EN 61000-3-2; EN 61000-3-3);
 - RoHS3 (2015/863) a veszélyes anyagok elektromos és elektronikus berendezésekben való használatának korlátozásáról (EN 50581);
 - 814/2013. sz. (EU) rendelet a környezettudatos tervezésről (2014/C 207/03. sz. - átmeneti mérési és számítási módszerek).
- A teljesítményt az alábbi műszaki előírások alkalmazásával kell ellenőrizze:
- EN 16147;
 - CAHIER DE CHARGE_103-15/C_2018 Chauffe-eau Thermodynamiques pour la marque NF électricité performance.

Ez a termék megfelel a(z):

- 1907/2006/EK REACH rendeletnek;
- 812/2013/EU rendeletnek (címkézés);
- 174. sz. 2004. 04. 06-i Miniszteri Rendeletnek a vízminőségről szóló 98/83 európai irányelv végrehajtásáról;
- Rádióberendezésekről szóló irányelvnek (RED): ETSI 301489-1, ETSI 301489-17.

A készülék azonosítása

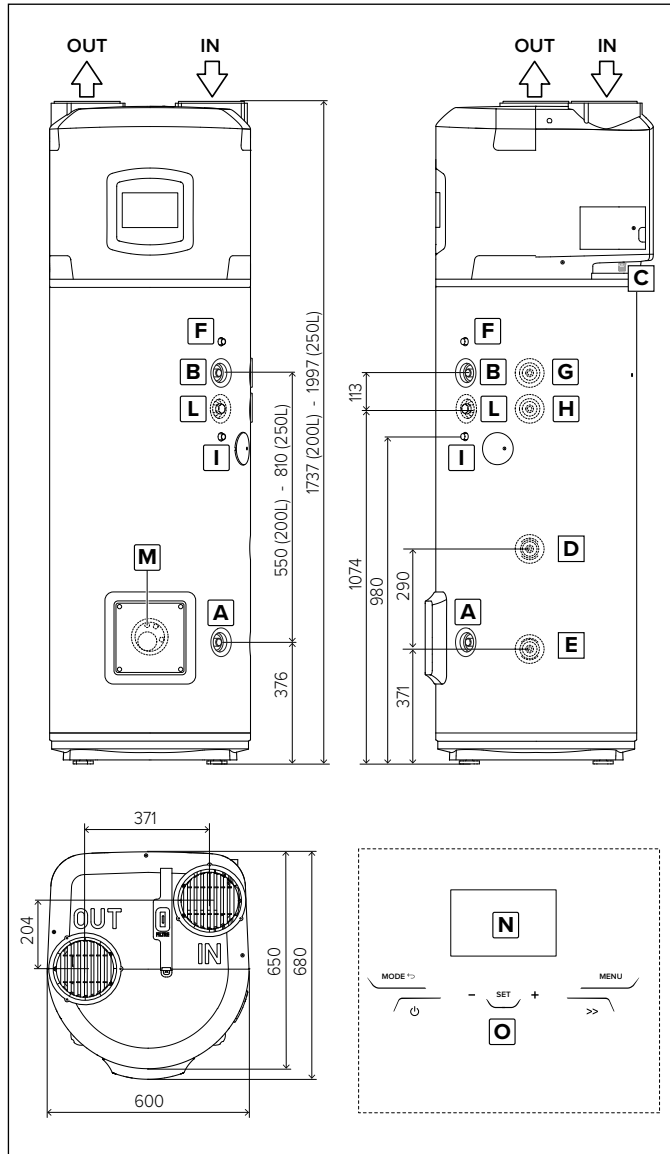
A berendezés azonosításához szükséges fő információk a vízmelegítő házára rögzített adattáblán találhatóak.

	
A	Modell
B	Tartály kapacitása
C	Gyári sz.
D	Tápfeszültség, frekvencia, maximális felvett teljesítmény
E	Hűtőkör maximális/minimális nyomása
F	Tartályvédelem
G	Az ellenállás által felvett teljesítmény
H	Védjegyek és szimbólumok
I	A hőszivattyú átlag-/maximális teljesítménye
L	A hűtőközeg típusa és feltöltése
M	A tartály maximális nyomása
N	GWP globális felmelegedési potenciál/Fluorozott gázok mennyisége

TERMÉKLEÍRÁS

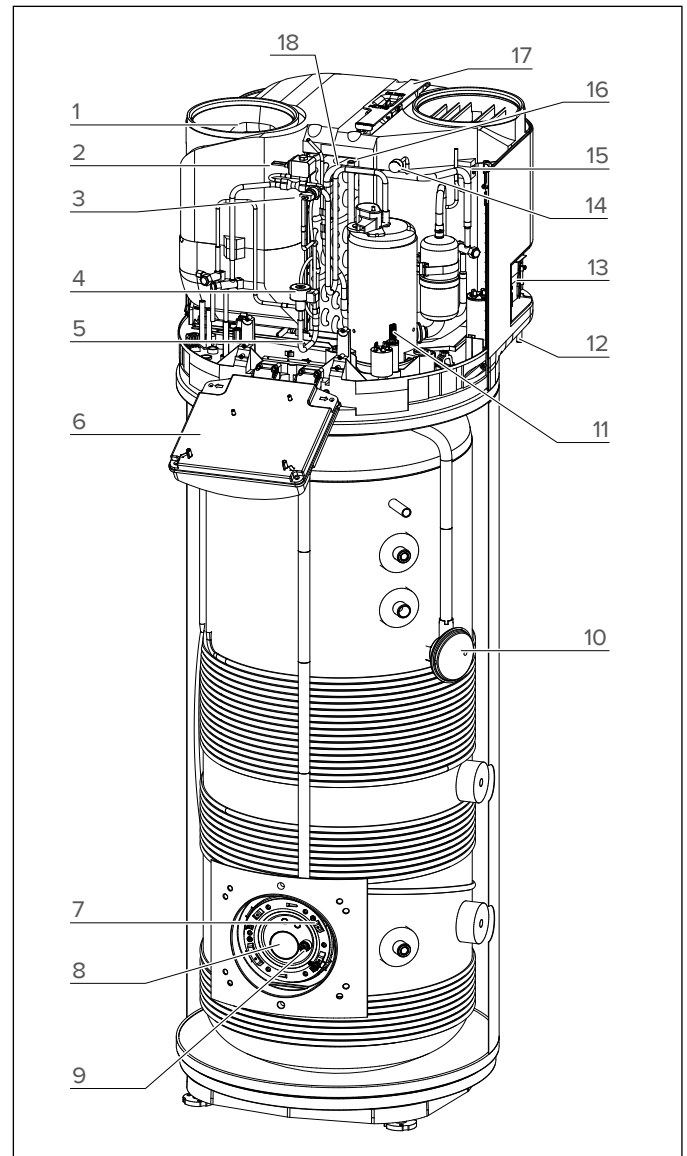
A talajon álló vízmelegítő a hőszivattyú egységet tartalmazó felső blokkból és a tárolótartályt alkotó alsó részéből áll. A kijelzővel felszerelt kezelőpanel elől található.

Méretetek



A	¾"-es hidegvíz-bevezető cső
B	¾"-es melegvíz-kivezető cső
C	Kondenzvíz-leeresztés
D	¾"-es segédhálózat-bemeneti cső (SYS és TWIN)
E	¾"-es segédhálózat-kimeneti cső (SYS és TWIN)
F	Felső szonda szigetelése (S3) (SYS)
G	¾"-es segédhálózat-bemeneti cső (TWIN SYS)
H	¾"-es segédhálózat-kimeneti cső (TWIN SYS)
I	Felső szonda szigetelése (S4) (TWIN SYS)
L	¾"-es recirkulációs kör cső (SYS és TWIN SYS)
M	Alsó szonda szigetelése (S2) (SYS és TWIN SYS)
N	Kijelző
O	Érintógombok

Főbb alkatrészek



1	Ventilátor
2	Forrógáz-szelep
3	Biztonsági nyomásszabályozó
4	Elektronikus laminálási szelep
5	NTC-érezékelő, párologtató bemeneti hőmérséklete
6	Elektronikus doboz
7	Alacsony NTC-érezékelő (a fűtőszálonához)
8	Elektromos ellenállás
9	Elektromos anód
10	Magas NTC-érezékelő (a melegvíz-zónához)
11	Rotációs hermetikus kompresszor
12	Kondenzelvezető cső
13	Oldalsó csatlakozások
14	Alacsony nyomás csatlakozása
15	NTC-érezékelő, levegőhőmérséklet
16	NTC-érezékelő, kompresszor szívó hőmérséklete
17	Párologtatószűrő
18	Párologtató

MŰSZAKI ADATOK

LEÍRÁS	M.E.	200	250	250 SYS	250 TWIN SYS
Névleges tartályúrtartalom	l	200	250	245	240
Szigetelés vastagsága	mm	≈ 50			
Belső tartályvédelem típusa		zománc			
Korrózióvédelem típusa		titánbevonatú elektromos anód + áldozati magnézium-anód			
Max. üzemi nyomás	MPa	0,6			
Vízcsatlakozások átmérője	l	G 3/4 M			
Kondenzelvezető csatlakozásának átmérője	mm	14			
Levegőbefúvó/-beszívó csövek átmérője	mm	150-160-200			
Minimum vízkeménység	°F	12			
A víz minimális vezetőképessége	µS/cm	150			
Üres súly	kg	90	95	115	130
Az alsó csőkiigó hőátadó felülete	m ²	-	-	0,65	0,65
A felső csőkiigó hőátadó felülete	m ²	-	-	-	0,65
Maximális vízhőmérséklet külső forrásból	°C	-	-	75	75
HŐSZIVATTYÚ					
Névleges hőteljesítmény	W	700			
Max. villamosenergia-fogyasztás	W	900			
Hűtőfolyadék mennyiség (R134a)	kg	1,3			
Fluorozott gázmennyiség (R134a)	Tonna CO ₂ eq.	1,859			
Globális felmelegedési potenciál (R134a)	GWP	1430			
A hűtőkör max. nyomása (alacsony nyomású oldal)	MPa	1			
A hűtőkör max. nyomása (magas nyomású oldal)	MPa	2,7			
Max. vízhőmérséklet hőszivattyúval	°C	62			
EN 16147 (A)					
COP (A)		3,10	3,35	3,14	3,21
Melegítési idő (A)	óra:perc	03:59	05:23	05:24	05:15
Fűtési energiafogyasztás (A)	kWh	2,478	3,346	3,264	3,224
Maximális mennyiségű meleg víz egyetlen vételezésben Vmax (A) 55 °C-ra állítva	l	256	336	333	325
Súly (A)	W	21	22	23	25
Tapping (A)		L	XL	XL	XL
812/2013 – 814/2013 (B)					
Qelec (B)	kWh	3,72	5,66	6,04	5,86
η _{wh} (B)	%	130,0	138,0	129,0	133,0
Kevert víz 40 °C-on V40 (B)	l	256	336	333	325
A hőmérséklet beállításai (B)	°C	55	55	55	55
Éves energiafogyasztás (átlagos éghajlati körülmények) (B)	kWh/év	790	1215	1299	1256
Terhelési profil (B)		L	XL	XL	XL
Belső hangerősség (C)	dB(A)	55	55	55	55
FŰTŐELEM					
Ellenállás teljesítménye	W	Lásd a termékjellemzők címkéjét			
A víz max. hőmérséklete elektromos ellenállással	Hz	75			
Max. áramfelvétel	A	11,36			
ÁRAMELLÁTÁS					
Feszültség/max. teljesítményfelvétel	V / W	Lásd a termékjellemzők címkéjét			
Frekvencia	Hz	50			
Védelmi szint		IPX4			
LEVEGŐOLDAL					
Standard levegőátáramlás sebessége (automatikus modulációs szabályozás)	m ³ /h	650			
Rendelkezésre álló statikus nyomás	Pa	110			
A telepítési helyiség minimális térfogata (P)	m ³	30			
A telepítési helyiség minimális mennyezetmagassága (P)	m	1,940	2,200	2,200	2,200
A telepítési helyiség min. hőmérséklete	°C	1			
A telepítési helyiség max. hőmérséklete	°C	42			
A levegő min. hőmérséklete (b.u. a 90% u.r.) (E)	°C	-7			
A levegő max. hőmérséklete (b.u. a 90% u.r.) (E)	°C	42			

E kézikönyv szerves részét képező Termékadatlapon (A melléklet) további energetikai adatok találhatóak. A vízmelegítő és a napenergia-készülékek egységeihez tartozó termékek címke és megfelelő műszaki adatlap nélkül a 812/2013 sz. szabályzat értelmében nem használhatók ezen egységek létrehozásához.

(A) 7°C-os külső levegő hőmérséklettel és 87 %-os relatív páratartalommal, 10 °C-os bemeneti vízhőmérséklettel és 55 °C-os beállított hőmérséklettel kapott értékek (az EN 16147 és a CDC 103-15/C-2018 előírásoknak megfelelően). Ø 200 mm csatornázott termék.

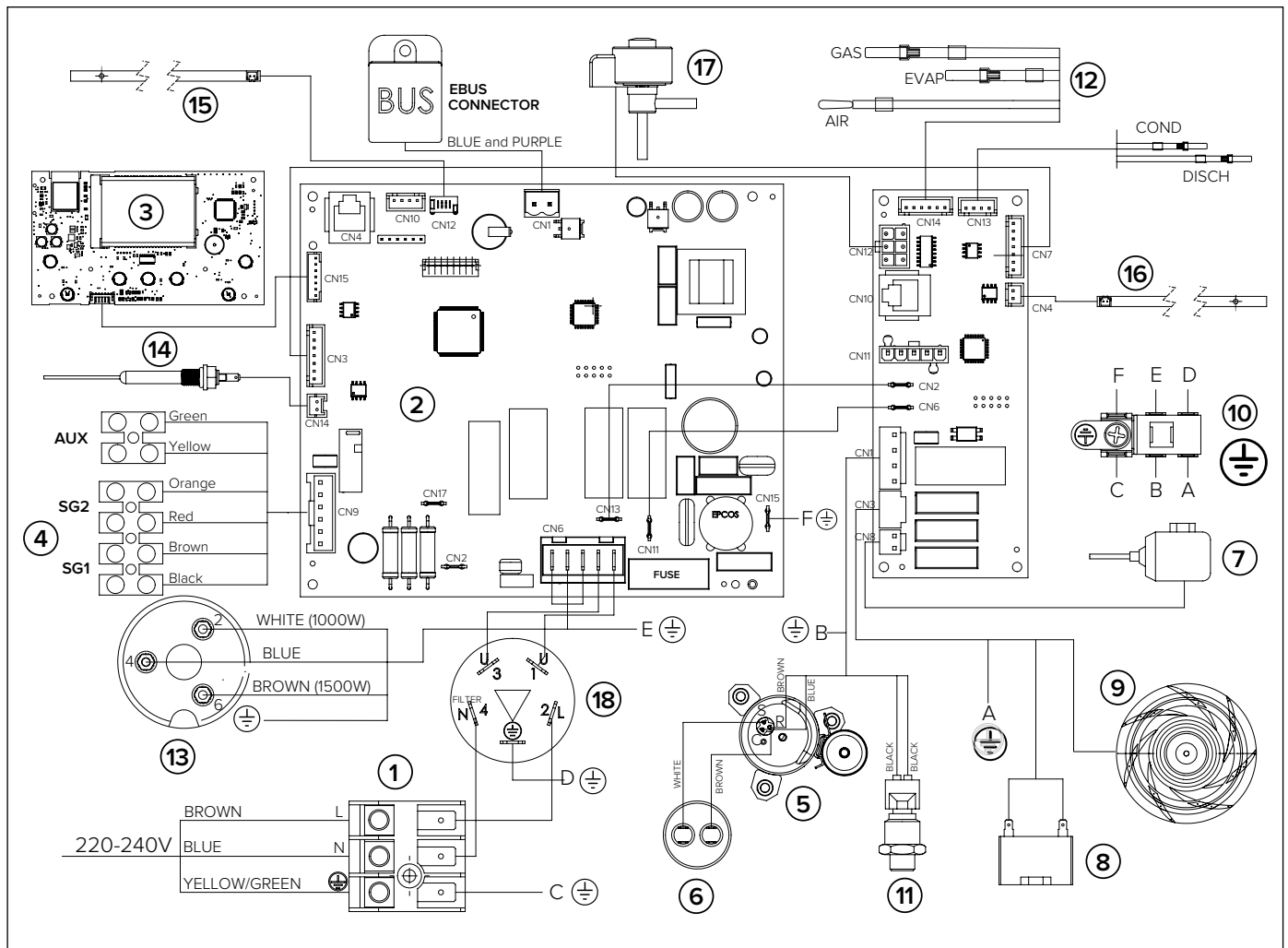
(B) 7°C-os külső levegő hőmérséklettel és 87 %-os relatív páratartalommal, 10 °C-os bemeneti vízhőmérséklettel és 55 °C-os beállított hőmérséklettel kapott értékek (2014/C 207/03 - transitional methods of measurement and calculation). Ø 200 mm csatornázott termék.

(C) Az EN 12102-2 előírásoknak megfelelően elvégzett három vizsgálat eredményének átlagából kapott értékek. Ø 200 mm csatornázott termék.

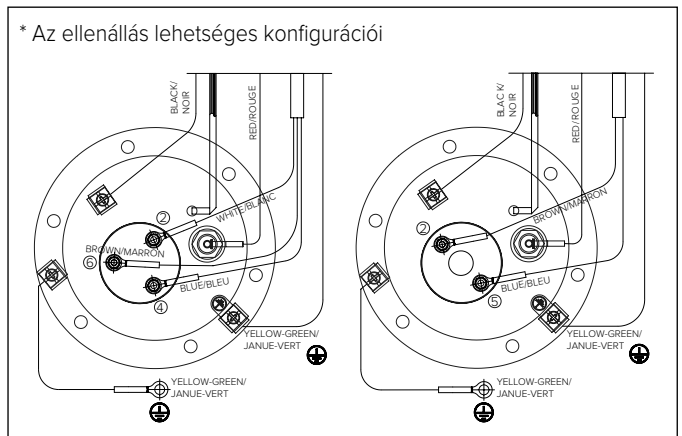
(D) A megfelelő működést és az egyszerű karbantartást biztosító érték nem csatornázott termékek esetén. A termék megfelelő működése min. 2,090 m belmagasság mellett garantált.

(E) A hőszivattyú üzemi hőmérsékleti tartományán kívül a vízmelegítést a kiegészítés biztosítja (az EN 16147 előírásoknak megfelelően).

KAPCSOLÁSI RAJZ



1	Tápellátás (220–230 V, 50 Hz)
2	Elektronikus kártya (alaplap)
3	Interfészkártya (kijelző)
4	Csatlakozások kártyája
5	Rotációs hermetikus kompresszor
6	Üzemi kondenzátor (15 µF, 450 V)
7	Forrógáz-szelep
8	Ventilátorkondenzátor
9	Ventilátor
10	Földelések pólusa
11	Biztonsági nyomásszabályozó
12	NTC (levegő/párolgató/szívó érzékelő)
13	Elektromos ellenállás (*)
14	Elektromos anód
15	Alacsony NTC-érzékelő (a fűtőszálzónához)
16	Magas NTC-érzékelő (a melegvíz-zónához)
17	Elektronikus laminálási szelep
18	Zavarszűrő



A TERMÉK TELEPÍTÉSE



FIGYELEM!

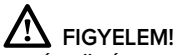
A rendszer beszerelését és első beüzemelését a vonatkozó nemzeti előírásoknak, valamint a helyi önkormányzatok és a népjóléti intézmények esetleges előírásainak megfelelően kizárólag szakképzett személy végezheti el.

Az üzembe helyező köteles betartani a jelen kézikönyvben lefektetett utasításokat.

Az üzembe helyezés elvégzését követően az üzembe helyező feladata a felhasználó tájékoztatása a vízmelegítő kezeléséről és a legfontosabb műveletek helyes elvégzéséről.

SZÁLLÍTÁS ÉS MOZGATÁS

A termék átvételekor ellenőrizze, hogy a készülék a szállítás során nem sérült-e meg, és a csomagoláson sem látható sérülésre utaló jel. Sérülés esetén a reklamációval azonnal forduljon a fuvarozóhoz.

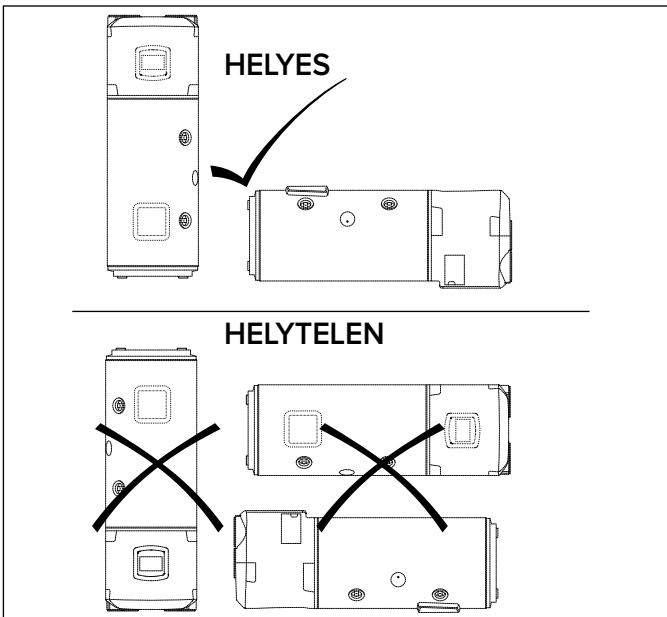


FIGYELEM!

A KÉSZÜLÉKET FÜGGŐLEGES HELYZETBEN KELL MOZGATNI ÉS TÁROLNI.

Vízszintes szállítás csak rövid távolságokra megengedett, és csak a jelzett hátsó oldalra fektetve.

Ebben az esetben a készülék megfelelő függőleges helyzetbe állítását követően a beindítása előtt várjon legalább 3 órát; ez a hűtőrendszerben található olaj megfelelő eloszlásának biztosítását és a kompresszor károsodásának elkerülését szolgálja.



A becsomagolt készülék kézzel vagy targoncával is mozgatható a fenti utasítások betartása mellett. Tanácsos a készüléket a telepítéséig az eredeti csomagolásban tárolni, különösen, ha a helyszínen építési munkák folynak.

Ha az első beindítást követően elszállítja vagy mozgatja a készüléket, tartsa be a készülék dőlésszögére vonatkozó fenti utasításokat, és győződjön meg arról, hogy az összes vizet leeresztették a tartályból. Ha nincs meg az eredeti csomagolás, megfelelő módon védje a készüléket a sérülésektől, amelyekért a gyártó nem tartozik felelősséggel.

A telepítési helyre vonatkozó követelmények

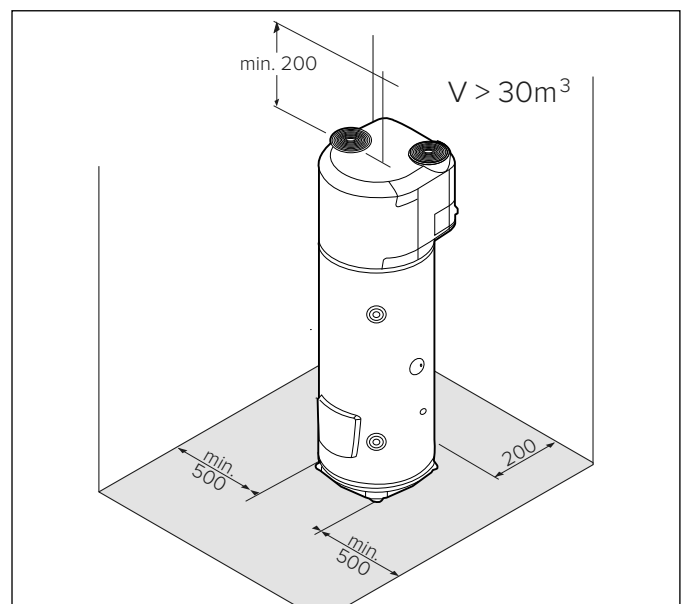
a) Amennyiben a vízmelegítőt levegőelvezető csatornahálózat nélkül használja, a telepítési helyiség térfogatának legalább 30 m³-nek kell lennie, megfelelő légcserével.

A készüléket nem szabad üzembe helyezni fagyképződésnek kitett helyiségben. A terméket ne helyezze üzembe olyan helyiségben, amelyben egy másik, az üzemeléshez levegőt igénylő

készülék (pl. nyitott égésterű gázkazán, nyitott égésterű gázégős vízmelegítő stb.) is található, kivéve, ha a helyi előírások másként nem rendelkeznek. A termék teljesítménye és biztonsága nem garantált, amennyiben kültéren telepítik;

- A kiválasztott ponttól a kivezető és/vagy a levegőelvezető csővezeték segítségével el lehessen érni a kültérrel, amennyiben annak felhasználását tervezik. A kivezető és a beszívó csatornák csatlakozásainak pozíciója a készülék felső részén található;
- A telepítési környezet, illetve az elektromos és vízrendszerek, amelyekhez a készüléket csatlakoztatni kell, feleljenek meg a hatályos előírásoknak;
- A kiválasztott ponton rendelkezésre álljon vagy beépíthető legyen egy 220–240 V ~ 50 Hz egyfázisú elektromos áramellátás;
- A kiválasztott helyen a készülék hátsó részén található megfelelő csatlakozásból kiindulva ki lehessen alakítani a kondenzvíz elvezetését megfelelő szifon használatával;
- A választott ponton legyenek betarthatóak a megadott minimális távolságok;
- A csatornák felszerelése tegye lehetővé a párologtatósűrű karbantartását;
- A felület tökéletesen függőleges működési helyzetet tegyen lehetővé;
- A választott hely feleljen meg a készülék IP-fokozatának a hatályos előírásoknak megfelelően;
- A készüléket ne érje közvetlen napfény, ablakok jelenlétében se;
- A készülék ne legyen kitéve különösen agresszív, például savgőzös, poros vagy gázzal telített környezetnek;
- A készüléket ne telepítse közvetlenül feszültség-ingadozásoktól nem védett villamos vezetékre;
- A készüléket a lehető legközelebb helyezze el a felhasználási pontokhoz annak érdekében, hogy a csövek mentén csökkenjen a hőveszteség;
- Portól, savgőzöktől, oldószerektől mentes legyen a termék által beszívott levegő.

A megfelelő hozzáférhetőség és a karbantartási műveletek megkönnyítése érdekében biztosítson megfelelő helyet a készülék körül. Biztosítson legalább 50 cm távolságot a készülék mindkét oldalán, legalább 20 cm mennyezeti magasságot légcsatornák nélküli működés esetén és legalább 23 cm magasságot légcsatornákkal történő üzemeltetés esetén.



Talajon való elhelyezés

- Miután megtalálta a telepítésre alkalmas helyet, távolítsa el a csomagolást és a raklapon látható rögzítéseket a két léccen, amelyek a termék fekszik.
- A speciális fogantyúk segítségével engedje le a terméket a raklapról.
- Megfelelő csavarok és tiplik használatával rögzítse a lábakat a talajhoz (megfelelő furatokkal).

LEVEGŐ CSATLAKOZTATÁSA

FIGYELEM!

A nem megfelelő típusú légszűrő befolyásolja a termék teljesítményét és jelentősen megnöveli a melegítési időt.

Kérjük, tartsa szem előtt, hogy a fűtött környezetből származó levegő használata befolyásolhatja az épület hőháztartását.

A készülék tetején egy-egy csatlakozó található a légbeszíváshoz és a légszíváshoz. Fontos, **hogy semmilyen módon** ne távolítsa el, ne törje el és ne állítsa át a levegő be- és kimeneti rácsait (**A. ábra**).

A kilépő levegő hőmérséklete a belépő levegő hőmérsékleténél akár 5–10 °C fokkal is alacsonyabb lehet, és – amennyiben nincs becsatornázva – az üzembe helyezés helyiségének hőmérséklete érezhetően lecsökkenhet.

Amennyiben a vízmelegítőt a hőszivattyú által feldolgozott levegő kívülre (vagy egy másik szobán keresztül) történő kibocsátásával vagy bevezetésével kívánják üzemeltetni, a levegő áramlásához tervezett csöveket használjon.

FONTOS: a páralecsapódás elkerülése érdekében szigetelt csövek használata ajánlott.

A véletlen szétkapcsolódás és kellemetlen zaj elkerülése érdekében győződjön meg arról, hogy a csövek szilárdan csatlakoznak és rögzülnek a termékhez. A csatornahálózatokat az összes magasság betartásával telepítse, ahogyan azt a (**B. ábra**) is jelzi. Adjon meg egy minimális távolságot a termék és a csatornahálózatok között annak érdekében, hogy ki lehessen venni a párolgató szűrőt.

FIGYELMEZTETÉS! Ne használjon nagy veszteségeket okozó külső rácsokat, például rovarvédő rácsokat.

Az alkalmazott rácsnak lehetővé kell tennie a megfelelő légáramlást. A levegő bemenete és kimenete közötti távolság nem lehet kisebb mint 37 cm. Védje a csöveket a külső szélétől. A levegő kifújása a füstgázvezető csövön keresztül csak akkor engedélyezett, ha a szívás megfelelő. A füstgázvezető cső, a kémény és a megfelelő kiegészítők rendszeres karbantartása kötelező.

A csövek maximális hosszára vonatkozóan, beleértve azok kivezetését is, lásd a „Jellegzetes konfigurációk” táblázatot.

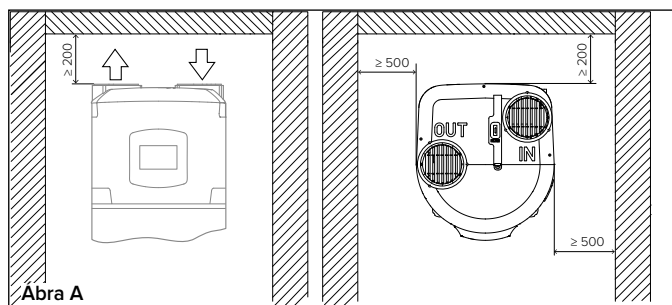
A telepítés által okozott teljes statikusnyomás-vesztés az egyes telepített alkatrészek veszteségének összeadásával számítható ki. A végösszegnek alacsonyabbnak kell lennie a ventilátor statikus nyomásánál (Appendix).

JELLEGZETES KONFIGURÁCIÓK

Típus					
Csövek maximális hossza L1-űrités + L2-szívás	ø150 (PVC)	22 [m]	19 [m]	16 [m]	19 [m]
	ø160 (PEHD)	28 [m]	24 [m]	20 [m]	24 [m]

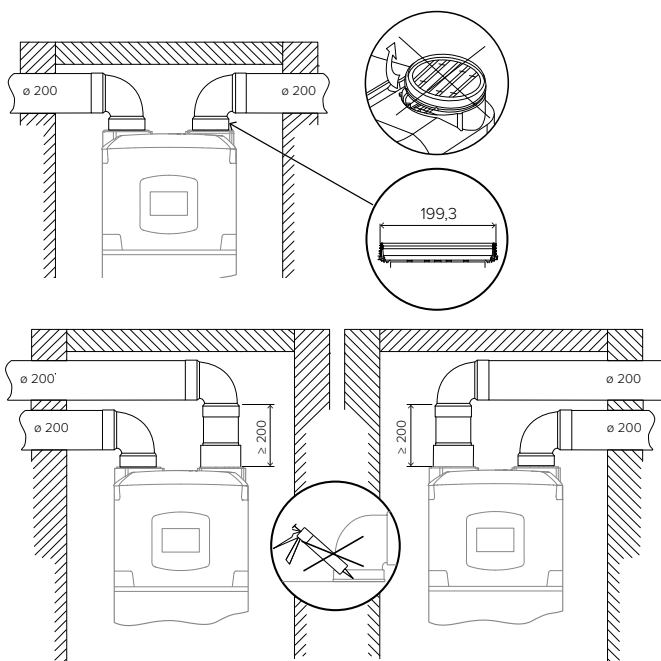
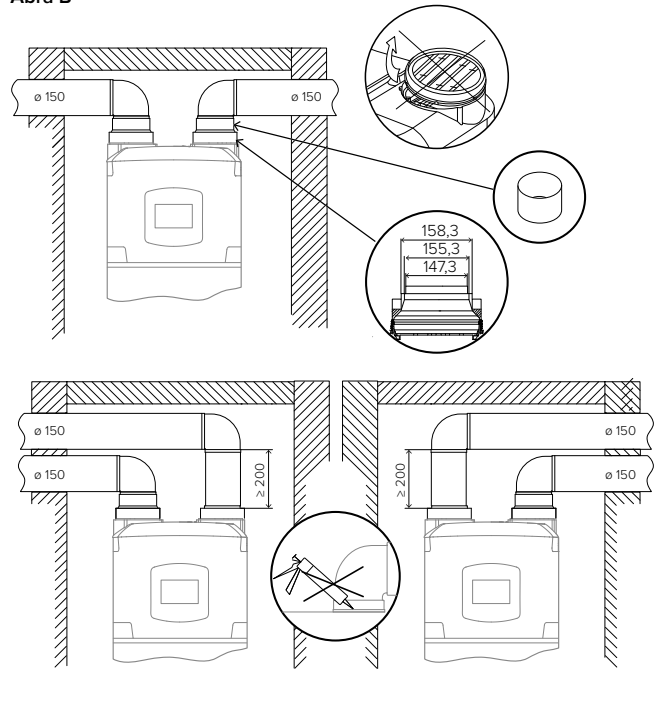
Könyökelem hozzáadásakor:

- 90° (PEHD) vonjon le 4 m-t a megengedett hosszúságból
- 45° (PEHD) vonjon le 2 m-t a megengedett hosszúságból
- 90° (PVC) vonjon le 3 m-t a megengedett hosszúságból
- 45° (PVC) vonjon le 1,5 m-t a megengedett hosszúságból



Ábra A

Ábra B



Minimális mennyezetmagasság csatornahálózatos telepítéshez

Modell	200 I	250 I
ø 150 mm	≥2050 mm	≥2310 mm
ø 160 mm (PEHD)	≥2140 mm	≥2400 mm
ø 200 mm	≥2060 mm	≥2320 mm

HIDRAULIKUS CSATLAKOZÁS

A termék használata előtt tanácsos feltölteni a készülék tartályát vízzel, és teljesen kiüríteni azt a maradék szennyeződések eltávolítása érdekében.

A vízmelegítő beömlő- és kiömlőnyílásaihoz olyan csöveket vagy csőszelvényeket csatlakoztasson, amelyek képesek elviselni a meleg víz üzemi nyomását és hőmérsékletét, amely elérheti a 75 °C-ot. Ezért nem ajánlott olyan anyagokat használni, amelyek nem bírják ezeket a hőmérsékleti értékeket. **A (szállítmány tartozékát képező) elektromos kapcsolódómot csatlakoztassa a biztonsági egység bevezető és kivezető vízcsöveire.**

A készüléket ne üzemeltesse olyan vízzel, amelynek keménysége nem éri el a 12 °F értéket. Túl kemény víz (>25 °F) esetén tanácsos megfelelő módon kalibrált és felügyelt vízlágyítót alkalmazni. Ebben az esetben a maradék vízkeménység nem eshet 15 °F alá.

Csavarjon egy kék gyűrűvel jelölt T-idomot a készülék bemeneti csővezetékére. A szerelvény egyik oldalára csavarjon egy csak szerszám használatával működtethető csapot a vízmelegítő ürtetéséhez, míg a másik oldalra helyezze fel a túlnyomásgátló berendezést.

AZ EURÓPAI EN 1487 SZABVÁNYNAK MEGFELELŐ BIZTONSÁGI EGYSÉG

Néhány ország megkövetelheti speciális hidraulikus biztonsági berendezések használatát (lásd az alábbi ábrát az Európai Közösség országainak vonatkozásában), összhangban a helyi törvényi előírásokkal. A készüléket üzembe helyező szakember feladata a használandó biztonsági berendezés megfelelőségének értékelése. Ezen kiegészítők kódjai:



1/2"-es hidraulikus biztonsági egység kódja 877084
(1/2"-es átmérőjű bemeneti csövekkel rendelkező termékekhez)

3/4"-es hidraulikus biztonsági egység kódja 877085
(3/4"-es átmérőjű bemeneti csövekkel rendelkező termékekhez)

1"-os szifon kódja 877086

A biztonsági berendezés és a vízmelegítő közé tilos elzárószelepet (szelepeket, csapokat stb.) beszerelni. A készülék nyomáscsökkentő kimenetét olyan nyomáscsökkentőre csatlakoztassa, amelynek átmérője legalább akkora, mint a készülék csatlakozója. A bekötést tölcser segítségével végezze, úgy, hogy maradjon legalább 20 mm hézag a vizuális ellenőrzéshez.

Tömlő használatával csatlakoztassa a biztonsági egység bemenetét a hidegvíz-hálózat csövéhez, és szükség esetén használjon elzárócsapot. Ezenkívül szereljen vízelvezető csövet a kimenetre, arra az esetre, ha kinyitjuk a leeresztő csapot.

A biztonsági egységet ne csavarja be végállásig, és ne alakítsa át.

Ha a szelep kalibrált értékeinek közelében hálózati nyomás áll fenn, helyezze a nyomáscsökkentőt a készüléktől minél továbbra. Ha csaptelepek (csapok vagy zuhany) beszerelése mellett dönt, távolítsa el a csövekből az esetleges szennyeződések, amelyek károsíthatnák azt.

A SYS és TWIN SYS típusok esetén a keverőszelep kötelező.

SYS és TWIN SYS típus esetén a hidraulikus rendszer recirkulációjára (ha van) egy 3/4"G csatlakozó van fenntartva.

A SYS típus esetén két 3/4"G csatlakozó helyezkedik el a kígyócsövön: felső (bemenet) és alsó (kimenet), melyekhez kiegészítő forrás csatlakoztatható. A TWIN SYS típus esetén két kígyócső áll rendelkezésre, melyekhez két különböző kiegészítő generátor csatlakoztatható.

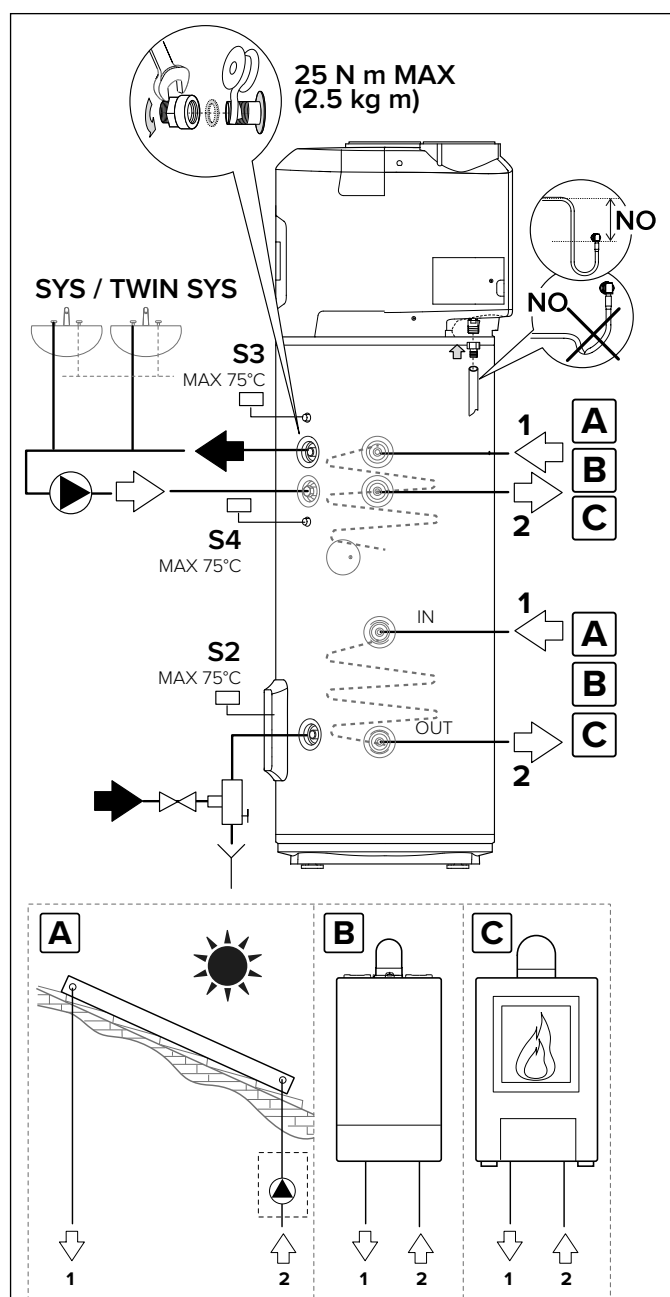
A TWIN SYS típus esetén tanácsos a termikus szolárt az alsó kígyócsőhöz és a hőgenerátort a felső kígyócsőhöz csatlakoztatni.

FIGYELEM! Tanácsos a rendszer csővezetékeit alaposan kimosni, hogy eltávolítsuk belőlük az esetleges csavarmenet-forgácsot, hegesztési maradékot vagy egyéb szennyeződést, amely kedvezőtlenül befolyásolhatja a készülék működését.

ANTILEGIONELLA FUNKCIÓ

A Legionella egy pálcika alakú, minden forrásvízben természetesen előforduló baktérium. A „legionáriusbetegség” a tüdőgyulladás egy fajtája, amelyet a baktériumot tartalmazó víz gőzének a belégzése okoz. Ezért el kell kerülni a vízmelegítőben lévő víz hosszas pangását. Célszerű a készüléket legalább heti rendszerességgel használni vagy leeresztetni. A CEN/TR 16355 európai szabvány útmutatást ad arra vonatkozóan, hogyan előzzük meg a Legionella elszaporodását az ivóvízben. Amennyiben a helyi szabványok további előírásokat tartalmaznak a Legionellával kapcsolatban, azokat is alkalmazni kell. Ez a tárolós vízmelegítő alapértelmezés szerint letiltott termikus fertőtlenítési ciklussal kerül értékesítésre. A termék minden bekapcsolásakor, valamint 30 naponta sor kerül a termikus fertőtlenítési ciklus végrehajtására a vízmelegítő 60 °C-ig történő felfűtésével.

Figyelem! miután a szoftver elvégezte a termikus fertőtlenítést, a víz hőmérséklete súlyos égési sérüléseket okozhat. A gyermekek, a rokkantak és az idősek az égési sérülés veszélyének fokozottan ki vannak téve. Fürdés vagy zuhanyozás előtt ellenőrizze a víz hőmérsékletét.



FIGYELEM! (kizárólag SYS és TWIN SYS típusok esetén)

Győződjön meg arról, hogy a kiegészítő forrás központi egységének S2, S3 és S4 érzékelői által észlelt hőmérséklet a vízmelegítő belsejében nem haladja meg a 75 °C-ot.

ELEKTROMOS CSATLAKOZÁS



FIGYELEM!

A vezetékcsatlakozásokhoz való hozzáférés előtt válassza le az összes áramellátást.

A készülék tápkábelét tartalmaz (amennyiben a kábelt ki kell cserélni, kizárólag a gyártó eredeti cserealkatrészeit használja).

Tanácsos ellenőrizni, hogy az elektromos rendszer megfelel-e az érvényes előírásoknak. Győződjön meg arról, hogy az elektromos rendszer a vezetékek mérete és az érvényes előírásoknak való megfelelés szempontjából kibírja a készülék maximális áramfelvételét (az adatokat lásd a készülék adatcímkején).

Elosztó, hosszabbító és adapter használata tilos! A készülék földeléséhez a vízvezetékek, fűtőcsövek, és gázcsövek használata tilos. Mielőtt üzembe helyezi a készüléket, győződjön meg arról, hogy a főhálózati feszültség megfelel a készülék műszaki adatait tartalmazó címkén megadott értéknek. A gyártó nem vállal felelősséget a készülék földelésének elmulasztásából vagy egyéb elektromos rendszerbeli anomáliákból adódó károkért. A készülék főáramkörből történő kikapcsolásához használjon kétpólusú kapcsolót, amely megfelel az összes vonatkozó CEI-EN előírásnak (érintkezők közötti minimális távolság 3 mm, a kapcsoló lehetőleg legyen ellátva biztosítékkal).

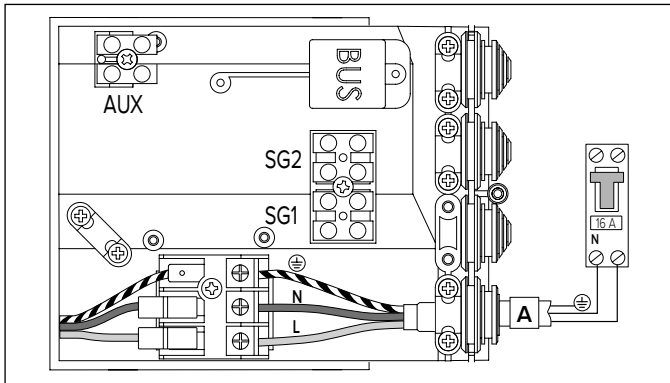
A készülék csatlakoztatásának meg kell felelnie az európai és nemzeti előírásoknak (Franciaországban NFC 15-100), és védelemként 30 mA-es differenciál megszakítóval kell rendelkeznie.

A készülék fő elektromos kártyáján földelés található, amely csak funkcionális, de nem biztonsági.

A termék jobb hátsó részén található csatlakozókártyához való hozzáféréshez nyissa ki a megfelelő fedelet, és a csatlakozásokat a választott konfigurációnak megfelelően hajtja végre:

ÁLLANDÓ ELEKTROMOS CSATLAKOZÁS (24 óra/24 óra)

Ha nem rendelkezik kéttarifás tápellátással, használja ezt a konfigurációt. A vízmelegítő folyamatosan kapcsolódni fog az elektromos hálózathoz a napi 24 órás működés érdekében.



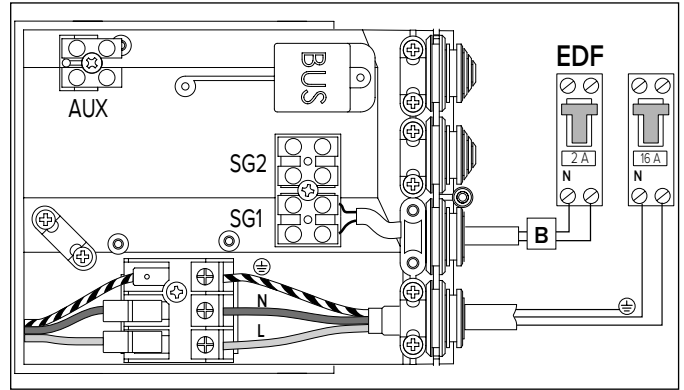
KÉTSZINTES FREKVenciÁS ELEKTROMOS CSATLAKOZTATÁS ÉS HC-HP-JEL (24 óra/24 óra tápegység)

Ugyanazokkal az előnyökkel jár, mint a kéttarifás konfiguráció, ezenkívül a BOOST üzemmódnak köszönhetően gyors fűtés biztosítható, mert ez az üzemmód aktiválja a fűtést HP tarifa esetén is.

- 1) Csatlakoztasson egy bipoláris kábelt a számláló megfelelő jelérintkezőire.
- 2) Csatlakoztassa a bipoláris (B) jelkábelt a csatlakozódobozon belül található megfelelő EDF „SIG1” csatlakozóhoz (fúrja át a gumibetéteket, hogy megfelelő keresztmetszetet kapjon az átvezetéshez).

FIGYELEM! AZ EDF-jel feszültsége 230 V.

- 3) Aktiválja a HC-HP-funkciót is a gépkezelői menü P1 paraméterének segítségével.



KIEGÉSZÍTŐ CSATLAKOZÁS

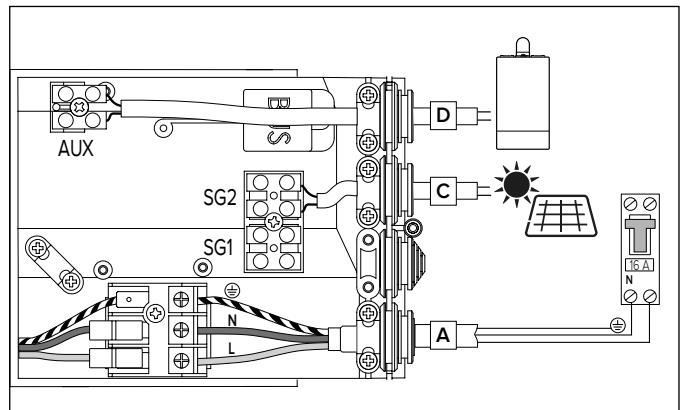
Egy csatlakoztatandó FV-berendezés vagy rendelkezésre álló SG-jelzés esetén csatlakoztathat egy bipoláris kábelt az invertertől vagy az SG-jel kábelét (az egyiket vagy a másikat) a termék elektromos dobozához (rögzítse a kábelt a megfelelő kábelcsatornához).

Csatlakoztassa a kábelt (C) a „SIG2” csatlakozóhoz, és aktiválja a PV (P11) vagy SG (P13) funkciót a telepítő menü segítségével.

FIGYELEM: 230 V jel.

Csak SYS vagy TWIN SYS típusok esetén: ha rendelkezik egy kiegészítő hőgenerátorral (pl. kazán) és ki akarja cserélni az integrációt, amelyet az ellenállás biztosít, akkor bipoláris kábelt (D) csatlakoztathat a hőgenerátortól (ha van) a termék csatlakozódobozáig (rögzítse a kábelt a megfelelő kábelcsatornához).

Csatlakoztassa a kábelt az AUX-csatlakozáshoz és állítsa be a P14 paramétert 1-re a gépkezelői menü segítségével.



A SYS típusnak a kazánhoz/kandallóhoz való csatlakoztatása esetén tanácsos felső érzékelőtartót (S3) használni.

Ha TWIN SYS típust csatlakoztat kazánhoz/kandallóhoz, tanácsos érzékelőtartók használata az alsó S4 és a felső S3 hőcserélőhöz.

A SYS vagy TWIN SYS típus központi napelemes rendszerhez (alsó hőcserélő) való csatlakozása esetén használható csak az alsó (S2) vagy mindegyik érzékelőtartó (S2 és S3/S4).

	KÁBEL		MAXIMÁLIS ÁRAM
Állandó tápellátás (a kábelt a készülék tartalmazza)	3G ø min. 1,5 mm ²	H05VV-F	16A
HC-HP csatlakozás (a kábelt a készülék nem tartalmazza)	2G ø min. 1 mm ²	H05VV-F	
AUX/PV/SG jel (a kábelt a készülék nem tartalmazza)	2G ø min. 1 mm ²	H05VV-F	
BUS jel* (a kábelt a készülék nem tartalmazza)	max. 50 m – 2G ø min. 1 mm ²		

* FONTOS: a BUS-csatlakozásban az interferencia miatti problémák elkerülése érdekében használjon leárnycolt kábelt vagy kéteres telefonkábel.

Bus BridgeNet®

INDÍTÁSI WIZARD

Ez a termék kompatibilis az Bus BridgeNet® készülékkel.

A BUS-on való megfelelő telepítéséhez a beindítási fázisban állítsa be a SYSTEM és a CASCADE paramétereket az alábbiak szerint:

• SYSTEM = NO

A termék nem csatlakozik BUS-hoz, vagy kizárólag távvezérléshez van csatlakoztatva.

• SYSTEM = YES Cascade = NO

A termék egyéb kompatibilis hőgenerátorokat (szolár, kazán, hibrid vagy hőszivattyú) tartalmazó BUS rendszerre van telepítve, amelyek közül legalább egy táplálja a BUS-t. Amennyiben egy wifi-távjáró van jelen a (távvezérlésre vagy fűtőgenerátorra telepített) BUS-on, a fűtési és használati melegvíz-szolgáltatásokat egyetlen okostelefonos alkalmazással kezelheti.

• SYSTEM = YES Cascade = YES

A termék egy kaszkádrendszerbe (max. 8) telepítve szolgál kereskedelmi vagy közösségi használatra. A CASCADE opció beállítását követően ellenőrizze, hogy a termék a kaszkád MASTER-je vagy valamelyik SLAVE-je. A BUS lehetővé teszi a MASTER termék összes felhasználói működési paramétereinek összehangolását a SLAVE termékekkel.

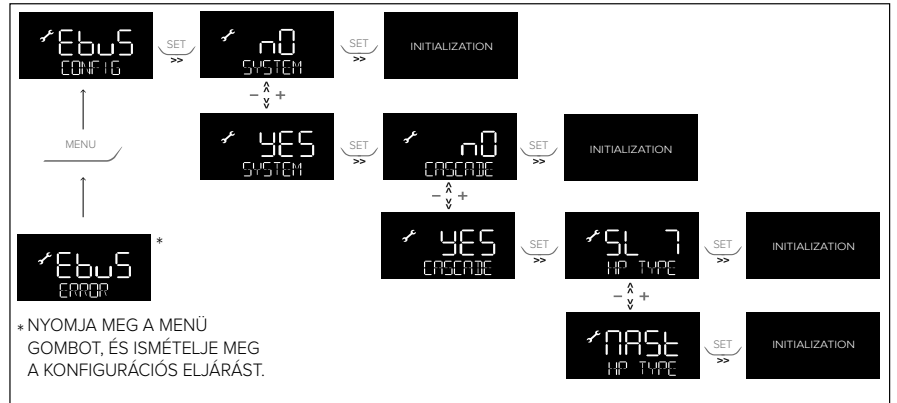
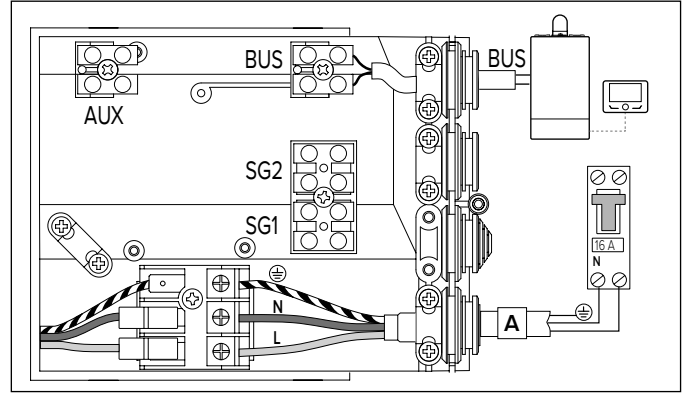
A SYSTEM- és CASCADE-paraméterek befolyásolják a telepítőmenü P33- és P34-paramétereit.

Amennyiben lehetővé teszi a termék BUS-on való működését, az áram túlterhelésének elkerülése érdekében a termék nem táplálja a BUS-t (a telepítő menü P33-paramétere OFF értéken áll), kivéve azokat az eseteket, amikor a termék egy MASTER-kaszkád. Ezért a beindítási fázis befejezéséhez legalább egy másik generátorra lesz szükség, amely a BUS-t táplálja.

A termék BUS-ra történő telepítésekor a használati meleg víz kezelésének összes paramétere, a speciális paraméterek és a rendszerparaméterek megosztásra kerülnek a többi termékkel, és egyetlen távvezérlés használható.

BUS CSATLAKOZÁS

Csatlakoztasson egy kábelt a BUS-csatlakozóhoz annak érdekében, hogy a hőszivattyús vízmelegítőt egyetlen BUS-os távvezérlővel és egyéb kompatibilis hőgenerátorokkal együtt lehessen kezelni.



TELEPÍTÉSI TÍPUSOK EGYÉB HŐGENERÁTOROKKAL

1. Külön hőszivattyús vízmelegítő és fűtőgenerátor (kazán, hőszivattyú vagy hibrid)

A termékek nem integrálhatók, de egyetlen távvezérléssel kezelhetők.

2. Hőszivattyús vízmelegítő segéd kiegészítő generátorral (kazán és/vagy szolár) tekercsen

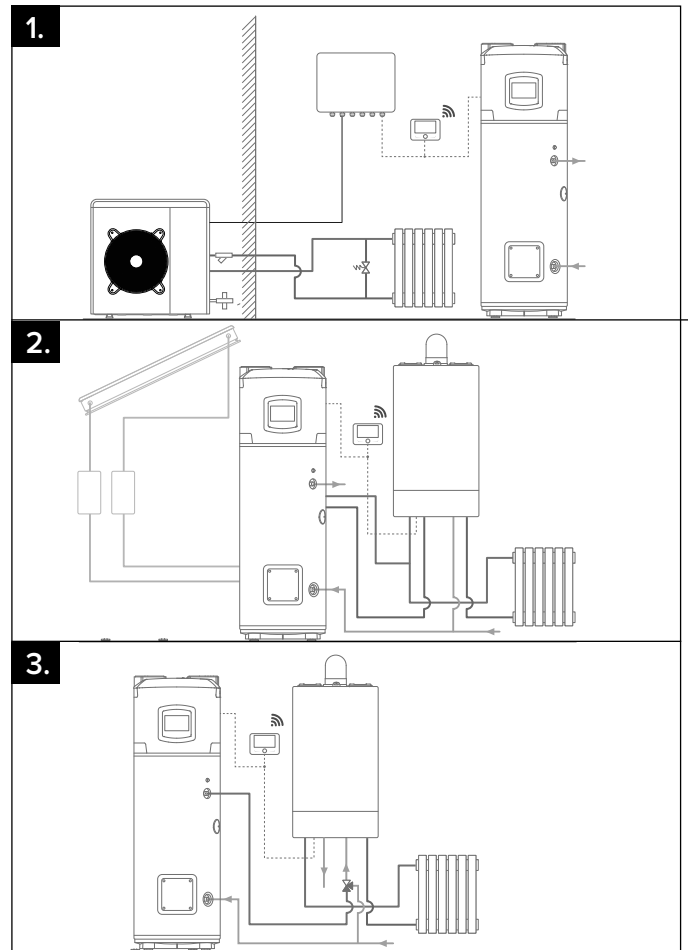
Abban az esetben, ha a kazán tartalékgenerátorként kerül telepítésre, állítsa a P14-paramétert 3-as értékre annak érdekében, hogy a hőszivattyús vízmelegítő a BUS-on keresztül az ellenállás helyett a kazánt hívja (lásd a TELEPÍTŐ MENÜ fejezetet).

Hacsak a kiegészítő kazán használati útmutatója másként nem rendelkezik, a kiegészítő kazán nem olvassa le a vízmelegítő szondáit, ezért a hidraulikus ábrától függően további szondákra van szükség.

3. Hőszivattyús vízmelegítő kombinált fűtőgenerátor (kazán vagy kombinált hibrid) előmelegítésében

A használati melegvíz-szolgáltatás előmelegítés-kezelésének engedélyezése érdekében állítsa a P14-paramétert 2-re. A kombinált vízmelegítő és a hőfejlesztő ennél a telepítésnél ugyanazzal a használati hőmérséklet-beállítással működik. A vízmelegítő hőmérséklete előre meghatározott időszavokban csökkenthető a T MIN-paraméteren keresztül, vagy növelhető a PV SET-paraméteren keresztül napelemes csatlakozás esetén.

A kombinált hőfejlesztő nem olvassa le a vízmelegítő szondáit. További szondákra van szükség, a hidraulikus rendszertől függően.



ÜZEMBE HELYEZÉS

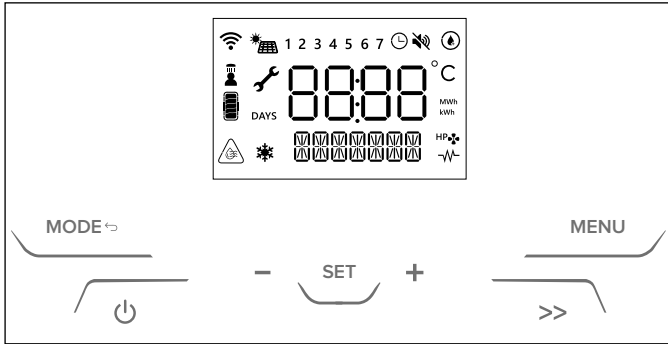


FIGYELEM!

A maximális biztonság és a készülék helyes működésének garantálása érdekében az üzembe helyezést a törvényelírásoknak megfelelő, képzett szakembernek kell elvégeznie.

KEZELŐPANEL

A felhasználói felület LCD-kijelzővel és 7 érintőgombbal rendelkezik. Két kék LED, amelyek akkor világítanak, amikor a termék tápellátást kap és amikor a BOOST funkció aktív.



A kijelzőn látható ikonok listája:

	Módosítható paraméter
	Aktív wifi (csak, ha rendelkezésre áll)
	Aktív időprogramozás
1...7	A hét napja (1 = vasárnap)
	Aktív hőszivattyú
	Aktív elektromos ellenállás integrálása
	Aktív ANTIBAKTERIÁLIS funkció
	PV vagy SG engedélyezve (csak ha rendelkezésre áll) Amikor a megfelelő üzemmód aktív, azt az alszöveg jelzi.
	Aktív SILENT funkció
	Aktív FAGYÁLLÓ funkció
	Felső hőmérséklet szonda > T SETPOINT + 5 °C
	Forró zuhanyvíz rendelkezésre áll.
	Becsült energiatartalom (a beállított hőmérsékletnek megfelelően)

A hidraulikus és elektromos csatlakozások végrehajtását követően töltsse fel a vízmelegítőt hálózati vízzel. A készülék feltöltéséhez nyissa ki a hálózati főelzáró csapot és a legközelebbi melegvíz-csapot, közben gondoskodjon arról, hogy a tartályban lévő levegő fokozatosan eltávozhasson. Vizuálisan ellenőrizze, szivárognak-e a peremek és csatlakozások, és ha szükséges, finoman szorítsa meg őket. A hőszivattyú teljes működőképességének eléréséhez 5 perc szükséges az első bekapcsolás után

FIGYELEM! Az 50 °C feletti hőmérsékletű meleg folyó víz könnyen súlyos égési sérüléseket okozhat. A gyermekek, a rokkantak és az idősek fokozottan ki vannak téve az égési sérülés veszélyének. Javasoljuk, hogy csatlakoztasson egy termosztatikus keverőszelepet a készülék vízkivezető csövéhez, amelyet piros gallér jelöl.

FIGYELEM!

Ha a víz hőmérséklete 6 °C-kal magasabb, mint a beállított hőmérséklet, a kijelzőn megjelenik az ikon



HASZNÁLATI UTASÍTÁSOK

Nyomja meg a „” gombot a vízmelegítőbe való belépéshez.

A kijelző a beállított hőmérsékletet és az üzemmódot mutatja, míg a „” szimbólum és/vagy a „” szimbólum a hőszivattyú és/vagy a fűtőelem működését jelzi.

Nyomja meg a „” gombot 1 másodpercig a vízmelegítő kikapcsolásához.

A korrózióvédelem továbbra is biztosított, és a készülék automatikusan gondoskodik arról, hogy a tartályban lévő víz hőmérséklete ne essen 5 °C alá.

HŐMÉRSÉKLET BEÁLLÍTÁSA

Nyomja meg a „+” és „-” gombokat a kívánt melegvíz-hőmérséklet beállításához (T SET POINT, a kijelzőn való megjelenítés ideiglenesen villog).

A tartályban lévő víz hőmérsékletének megtekintéséhez nyomja meg a „SET” gombot, az érték 3 másodpercig megjelenik, majd a beállított hőmérséklet ismét látható lesz.

Hőszivattyús üzemmódban az elérhető min/max hőmérséklet alapértelmezés szerint 50 °C/55 °C.

Ez a tartomány bővíthető (min/max 40 °C/62 °C) a telepítőmenüben. A fűtőelemmel elérhető maximális hőmérséklet 75 °C. A telepítőmenü beállításainak módosításával ez az érték változhat.

RENDELKEZÉSRE ÁLLÓ ZUHANYOZÁSOK

A kijelzőn megjelenő ikon azt jelzi, hogy legalább egy zuhanyozás elérhető.

A használható zuhanyozások száma a rendelkezésre álló forróvíz-mennyiségtől függ. Egy zuhanyzáson az alábbiakat értjük: 40 l 40 °C-on.

ÜZEMMÓD

A „MODE ” gomb segítségével megváltoztathatja azt az üzemmódot, amellyel a vízmelegítő eléri a beállított hőmérsékletet. A kiválasztott üzemmód a kijelzőn a hőmérséklet alatt látható.

Ha a hőszivattyú aktív, megjelenik a „” szimbólum

Ha a fűtőszál vagy az integráció aktív megjelenik a „” szimbólum.

• GREEN

A vízmelegítő csak a hőszivattyút használja, ezzel biztosítva a maximális energiamegtakarítást. A maximálisan elérhető hőmérséklet a P7-paraméter értékétől függ (51–62 °C). A szivattyú működési tartományán kívül eső levegő esetén az integráció aktiválódik. Az integráció mindig aktiválódik Legionella és fagyás elleni védelem esetén.

• COMFORT

A vízmelegítő a hőszivattyú és csak szükség esetén a fűtőelem észszerű felhasználásával éri el a beállított hőmérsékletet. A komfort élvez elsőbbséget.

• FAST

Wbben az üzemmódban (állandó BOOST) a vízmelegítő egyszerűen használja a hőszivattyút és az elektromos fűtőszálakat a kívánt hőmérséklet leggyorsabb elérése érdekében. A fűtési idő élvez elsőbbséget.

• I-MEMORY

Ezt az üzemmódot úgy tervezték, hogy optimalizálja az energiafogyasztást és maximalizálja a komfortot, a felhasználó melegvízigényének figyelemmel kísérésével és a hőszivattyú/ellenállás optimalizált használatával. Az algoritmus biztosítja a napi szükségletet, és felkínálja az utolsó 4 hétben leolvasott értékek átlagát. A vásárlást követő első héten a felhasználó által megadott beállított hőmérséklet állandó marad; a második héttől kezdve az algoritmus automatikusan beállítja a set point hőmérsékletet a napi igények biztosítása érdekében. Az I-Memory profil visszaállításához használja az U9-et. (Az I-Memory üzemmód akkor látható, ha az U1: PROGRAM „OFF”-on van)

• HC-HP

ebben az üzemmódban a vízmelegítő a HC-HP-jelérzékelésen belül indul, és akkor melegít, ha alacsony tarifájú energia áll rendelkezésre.

A célhőmérséklet a kiválasztott HC-HP-üzemmódtól függ:

- **HC-HP:** EDF-jel észlelésekor a HP és HE működhetnek (HP élvez elsőbbséget). A fagyvédelem egész nap biztosított.
- **HC-HP_40:** az EDF-jel észlelésekor HC-HP-ként működik, máskülönben a hőmérséklet 40 °C-on áll (csak HP).
- **HC-HP24h:** az EDF-jel észlelésekor HC-HP-ként működik, máskülönben a beállított hőmérséklet csak HP-vel kerül elérésre (min/max 40/62 °C).

Az üzemmód a telepítés menüjéből aktiválható a P1-paraméter segítségével.

- **BOOST** („>>” gomb).

Ebben az üzemmódban mind a hőszivattyú, mind a fűtőelem arra szolgál, hogy a lehető legrövidebb idő alatt elérje a beállított hőmérsékletet. Amint a készülék eléri a hőmérsékletet, visszaáll az előző üzemmódba.

• HOLIDAY

Távolléti időszakban használandó. A kiválasztott időszakaszt követően a Holiday (Nyaralás) üzemmód kikapcsol, és a termék automatikusan megkezdi működését az előző beállításoknak megfelelően. A Holiday üzemmód a felhasználói menüből állítható be. Ebben az üzemmódban nem történik fűtés, biztosított a fagyálló védelem és az antibakteriális ciklus.

FELHASZNÁLÓI MENÜ

A felhasználói menü eléréséhez nyomja meg a „MENU” gombot.

A kijelzőn megjelenik az INFO felirat. Nyomja meg a „+” és „-” gombokat az U1-, U2-, U3- stb. paraméterek görgetéséhez. U10, a paraméter leírása az alábbi sorban jelenik meg. Miután meghatározta a kívánt paramétert, nyomja meg a „SET” gombot a kiválasztásához. A paraméter-választáshoz való visszatéréshez nyomja meg a „MODE↔” gombot.

PARAMÉTER	NÉV	PARAMÉTER LEÍRÁSA
U1	PROGRAM	Különböző üzemmódokat választ ki PROGRAM ON – TIME BASED: GREEN, COMFORT, FAST PROGRAM OFF – ALWAYS ACTIVE: GREEN, COMFORT, FAST, AUTO, HC-HP
U2	PRGTIME	Működési időszavakat választ ki
U3	PRG SET	Testre szabja az idő beállítását
U4	HOLIDAY	HOLIDAY üzemmód bekapcsolása/kikapcsolása Az „Igen” megerősítését követően adja meg a távolléti napjainak számát munkaszüneti napként [1, 99].
U5	ANTBACT	Megjelenik, ha a Legionella elleni funkció aktív.
U6	DATE	Állítsa be a dátumot (év, hónap, nap), időt (óra, perc) és engedélyezze/tiltsa le a téli/nyári időszámítás közötti automatikus váltást.
U7	REPORTS	Megjeleníti az energiafogyasztást. (összesen)
U8	SILENT	Silent funkció bekapcsolása/kikapcsolása Javaslatlan csatornák nélküli konfigurációkhoz.
U9	I-MRESET	A vételezési profilok visszaállításához válassza ki az On lehetőséget, és nyomja meg a SET gombot. Megerősítve, a mentett adatok törlődnek az aktuális hét mentésének az újakezdésével.
U10	WIFI RS	AMENNYIBEN ELÉRHETŐ A wifi adatok visszaállításához válassza ki az On lehetőséget, majd nyomja meg a SET gombot

• IDŐPROGRAMOZÁS

U2-paraméter: PRGTIME.

4 különböző időszáv állítható be a hét minden napjára GREEN, COMFORT és FAST üzemmódban.

A [START] és a [STOP] meghatározza az időszáv kezdetét és végét. A negyedik időintervallumot követően a kiválasztott és az azt követő időszáv visszaállításához nyomja meg a „+” és „-” gombokat, amíg meg nem jelenik az „OFF” felirat, majd nyomja meg a „SET”

gombot. Ha egy időszávot nem állít be, az meghatározatlan marad. Példa: a vízmelegítés 8:00 és 12:00, valamint 16:00 és 20:00 óra között aktív.

[START1] = 8:00; [STOP1] = 12:00;

[START2] = 16:00; [STOP2] = 20:00;

[START3] = 00:00; [STOP3] = 00:00;

[START4] = 00:00; [STOP4] = 00:00;

Amennyiben az ALL_DAYS lehetőséget választja, ugyanazok az időintervallumok kerülnek kijelölésre hétfőtől vasárnapig. Tehát a hét minden napja egyenként testre szabható a megfelelő paraméter kiválasztásával. Figyelem: ha a kiválasztott időintervallum túl rövid, előfordulhat, hogy nem éri el a kívánt hőmérsékletet.

• PROGRAM BEÁLLÍTÁSOK

U3 PRG SET-paraméter. A különböző üzemmódok testre szabható, amikor az U1 aktív.

PARAMÉTER	NÉV	PARAMÉTER LEÍRÁSA
U3.1	T MIN	Az időrezen kívül biztosított egy minimális víz hőmérséklet. A hőszivattyú előmelegíti a vizet: a beállított hőmérséklet a kiválasztott időszávok elején kerül elérésre.
U3.2	PREHEAT	A hőszivattyú előmelegíti a vizet: a beállított hőmérséklet a kiválasztott időszávok elején kerül elérésre.

TELEPÍTŐMENÜ



FIGYELEM!

AZ ALÁBBI PARAMÉTEREKET KIZÁRÓLAG SZAKKÉPZETT SZEMÉLY MÓDOSÍTHATJA.


A telepítőmenüben módosíthatók a termék fő beállításai. A módosítható paraméterek a „🔧” szimbólummal együtt jelennek meg a kijelzőn.

A telepítőmenübe történő belépéshez nyomja meg a „MENU” gombot 3 másodpercig, majd nyomja meg a „+” és „-” gombokat, és írja be a 234-es belépési kódot.

PARAMÉTER	NÉV	PARAMÉTER LEÍRÁSA
P0	KÓD	A kód megadása a szervizmenübe való belépéshez. A kijelzőn megjelenik a 222-es szám, nyomja meg a „+” és „-” gombokat, írja be a 234-es kódot, nyomja meg a „SET” gombot a megerősítéshez. Most hozzáférhet a telepítőmenühöz.
P1	HC-HP	Kéttarifás betáplálással való működés: 0. HC-HP_OFF (kiiktatva – default) 1. HC-HP 2. HC-HP_40 3. HC-HP24h
P2	ANTIBACT	Az ANTIBACT funkció beállítható: ON (funkció engedélyezve) OFF (funkció letiltva)
P3	T ANTB	Megjeleníti az antibakteriális ciklussal elérendő hőmérsékletet [60/75 °C], amelyet legalább 1 órán keresztül fenn kell tartani.
P4	T MAX	MAX elérhető hőmérséklet beállítása. A magasabb hőmérsékleti érték nagyobb mennyiségű meleg víz kivételét teszi lehetővé.
P5	T MIN	MIN elérhető hőmérséklet beállítása. Az alacsonyabb hőmérsékleti beállítás energiatakarékosabb működést tesz lehetővé korlátozott melegvíz-fogyasztás mellett.
P6	I-M TMIN	Minimális hőmérséklet, amelyet biztosítani kell I-Memory üzemmódban, amennyiben nem kerültek észlelésre algoritmus-visszavonások.

P7	TMAX HP	Maximális vízhőmérséklet, amely csak a hőszivattyúval elérhető. Beállítható a [40–62 °C] tartományban.
P8	TMINAIR	Minimális levegőhőmérséklet, amely biztosítja a hőszivattyú működését; amennyiben a levegő hőmérséklete ezen érték alá csökken, a kompresszor letiltásra kerül. Beállítható a [-10–10 °C] tartományban.
P9	HYST HP	Hiszterézisérték, amely lehetővé teszi a hőszivattyú újraindítását a célhőmérséklet elérését követően. Beállítható [3–12 °C] tartományban.
P10	TANKVOL	Megjeleníti a tartály úrtartalmát; hasznos a pótalkatrészek testre szabása esetén.
P11	PV MODE	PV-vel való működés: 0. OFF (PV letiltva – alapértelmezett) 1. PV_HP (PV kizárólag HP-vel) 2. PV_HE (PV HP-vel és HE1-el) 3. PV_HE (PV HP-vel és HE1-el + HE2-vel)
P12	PV TSET	Megjeleníti az elérendő hőmérsékletet PV üzemmódban. Beállítható [55–75 °C] tartományban
P13	SG MODE	PV-vel való működés: 0. OFF (SG letiltva – alapértelmezett) 1. HP_ON (SG csak HP esetén engedélyezve)
P14	SYSMODE	Rendszer működése: 0. STD (standard telepítés) 1. OUT (A terméket úgy konfigurálták, hogy közvetlen AUX-érintkező által vezérelt csókiógyó kiegészítő terhelésével működjön) 2. PRHE (A terméket előmelegítő generátorként állították be, hogy segédterheléssel működjön, és megossza a használatíviz-paramétereiket.) 3. SYS (A terméket úgy konfigurálták, hogy az Bus-n keresztül vezérelt csókiógyón kiegészítő terheléssel működjön.)
P15	BUZZER	Hangjelzés (buzzer) a gombok megnyomásakor beállítható: ON (funkció engedélyezve – alapértelmezett) OFF (funkció letiltva)
P16	SILENT	A SILENT funkció beállítható: ON (funkció engedélyezve) OFF (funkció letiltva – alapértelmezett)
P18	FACT RS	Gyári beállítások visszaállítása. Az összes felhasználói beállítás visszaáll alapértelmezettre, az energia statisztika, a tartály térfogata és a wifi (amennyiben rendelkezésre áll) kivételével.
P19	MB SW	HP-TOP-MB szoftververzió: mm.mm.bb.
P20	HMI S	HP-MED-HMI szoftververzió mm.mm.bb.
P21	T LOW	A víztartályban alacsony pozícióba helyezett NTC-szonda által leolvasott víz hőmérsékletét °C-ban jeleníti meg. Ha az NTC-szonda hibás, „-” jelenik meg.
P22	T HIGH	A víztartályban magas pozícióba helyezett NTC-szonda által leolvasott víz hőmérsékletét °C-ban jeleníti meg. Ha az NTC-szonda hibás, „-” jelenik meg.
P23	T DOME	A víztartályban kupolapozícióba helyezett NTC-szonda által leolvasott víz hőmérsékletét °C-ban jeleníti meg. Ha az NTC-szonda hibás, „-” jelenik meg.
P24	T AIR	Ez a paraméter adja meg azt a levegőhőmérsékletet °C-ban, amelyet a levegő bemeneténél található NTC-leolvas. Ha az NTC hibás, „-” jelenik meg.
P25	T EVAP	Ez a paraméter adja meg azt a gázhőmérsékletet °C-ban, amelyet a párologtató elé helyezett NTC-leolvas. Ha az NTC hibás, a „-” jelenik meg.
P26	T SUCT	Ez a paraméter biztosítja azt a gázhőmérsékletet °C-ban, amelyet a kompresszor elé helyezett NTC-leolvas. Ha az NTC hibás, a „-” jelenik meg.
P27	T COND	Ez a paraméter biztosítja azt a gázhőmérsékletet °C-ban, amelyet a kondenzátor után elhelyezett NTC-leolvas. Ha az NTC hibás, a „-” jelenik meg.


P28	T DISC	Megadja azt a gázhőmérsékletet °C-ban, amelyet a kompresszor után elhelyezett NTC-leolvas. Ha az NTC hibás, „-” jelenik meg.
P29	T SH	A túlhevítés hőmérsékletét jeleníti meg °C-ban. Ha a párologtató vagy az NTC-beszívás hibás, akkor „-” jelenik meg.
P30	ERRORS	Hibaelőzmények (utolsó 10 hiba – csak olvasható érték).
P31	WI-FI SET	Wifi funkció (amennyiben elérhető) az alábbiakra állítható be: ON (funkció engedélyezve) OFF (funkció letiltva)
P32	F ANTB	Amennyiben aktív, az antibakteriális ciklus [1–30] napokban ismétlődik.
P33	EBUS POWER	ON (funkció engedélyezve) – OFF (funkció letiltva)
P34	HP-TYPE	Kaszádbeállítás [Master-Slave1 – Slave7]

- P11 PARAMÉTER – NAPELEMES FUNKCIÓ** 

Ha rendelkezik napelemes berendezéssel, a terméket beállíthatja a termelt elektromos áram optimális alkalmazására. Az elektromos csatlakozások létrehozását követően állítsa be a P11-paramétert „0” értéktől eltérő értékre.
A jelet legalább 5 percig kell fogadni a napelemes funkció engedélyezéséhez (amint a termék elindít egy ciklust, legalább 30 percig fog működni).
A jel észlelésekor az üzemmód az alábbiak szerint működik:

 - OFF (0 érték – alapértelmezett)**
PV üzemmód letiltva.
 - PV_HP (1 érték)**
Amikor jelen van az inverterjel, a termék eléri a beállított hőmérsékletet (a magasabbat a T SET POINT és a PV TSET között), kizárólag a hőszivattyú működésével (max. 62 °C).
 - PV_HE (2 érték)**
A termék eléri a beállított hőmérsékletet (a magasabbat a T SET POINT és a PV TSET között), kizárólag a hőszivattyú működésével 62 °C-ig, és ha szükséges, aktiválja az ellenállást (1500 W).
 - PV_HEHP (3 érték)**
A termék eléri a beállított hőmérsékletet (a magasabbat a T SET POINT és a T W PV között), mind a hőszivattyú, mind az ellenállás működésével (1000 W) 62 °C-ig. 62 °C feletti hőmérséklet esetén ezt követően aktiválódik a második ellenállás (1500 W).
- P13-PARAMÉTER – SG-FUNKCIÓ**

Amennyiben rendelkezik SG jellel, csatlakoztathatja a jelkábelt az „Elektromos csatlakozások” fejezetben leírtak szerint, és aktiválhatja a P13 funkciót, ekkor a kijelzőn megjelenik az SG ikon.
Amennyiben legalább 5 percig kapja a SIG2-jelet (ahogy a termék elkezdi a ciklust, legalább 30 percig fog működni), a kiválasztott üzemmód neve felváltva változik az SG ON szöveggel, és az aktuális üzemmód a termék termosztátjáról automatikusan átvált a beállított hőmérsékletre (a magasabb a T SET POINT és a PV TSET közül), kizárólag a hőszivattyúval működik (max 62 °C).
- P16-PARAMÉTER – SILENT**

Ez a funkció csökkenti a hangteljesítmény szintjét (a teljesítmények változhatnak a bejelentett teljesítményhez képest). A telepítő menüben engedélyezhető a P16-paraméteren keresztül. Az aktiválást követően a kijelzőn megjelenik a  szimbólum.

FAGYÁLLÓ

Amikor a termék tápellátást kap és nincs szükség meleg vízre, az ellenállás automatikusan aktiválódik (1000 W) – ha a víz hőmérséklete a tartályban 5 °C alá süllyed –, és felmelegíti a vizet 16 °C-ra.

DEFROST

A defrost akkor aktiválódik, amikor a hőszivattyú már legalább 20 perce működik, a levegő hőmérséklete 15 °C alatt van és a párologtató hőmérséklete gyorsan csökken. Amikor a defrost ciklus működik, a kijelzőn megjelenik az oldalt látható ikon.

GYÁRI BEÁLLÍTÁSOK

A készülék számos üzemmóddal, funkcióval vagy alapértelmezett értékkel kerül gyártásra, a táblázatban megadottak szerint.

PARAMÉTER	GYÁRI BEÁLLÍTÁSOK
MUNKAMÓD	GREEN
ALAPÉRTTELMEZETT BEÁLLÍTOTT HŐMÉRSÉKLET	53 °C
MAX. FŰTŐELEMMEL BEÁLLÍTHATÓ HŐMÉRSÉKLET	75 °C
BEÁLLÍTHATÓ MINIMÁLIS HŐMÉRSÉKLET	40 °C
MAX. HŐSZIVATTYÚVAL BEÁLLÍTHATÓ HŐMÉRSÉKLET	62 °C
LEGIONÁRIUSBETEGSÉG ELLENI VÉDELEM	OFF
HOLIDAY ÜZEMMÓD	OFF
DEFROST (aktív leolvasztás aktiválása)	ON
HC-HP (kétszintes sebesség üzemmód)	OFF
HISZTERÉZIS	12 °C

HIBADIAGNOSZTIKA

Amint hiba lép fel, a készülék hiba üzemmódba lép, miközben a kijelző villogó jeleket ad ki, és megjeleníti a hibakódot. A vízmelegítő továbbra is szolgáltatja a meleg vizet, ha a hiba a két fűtőegység közül csak az egyiket érinti, aktiválva a hőszivattyút vagy a fűtőelemet. Ha a hiba a hőszivattyúhoz kapcsolódik, akkor a „HP” szimbólum villog a képernyőn, míg a fűtőelem szimbóluma csak akkor villog, ha a hiba vele kapcsolatos. Ha mindkét alkatrész érintett, mindkét szimbólum villog.



FIGYELEM!

Mielőtt beavatkozna a terméken az alábbi útmutatásoknak megfelelően, ellenőrizze az alkatrészek megfelelő elektromos csatlakozását az alaplaphoz és az NTC-szondák megfelelő elhelyezkedését a megfelelő házakban.

Hibakód	Ok	Fűtőszál működése	Hőszivattyú működése	Teendő
007	NTC-kondenzátor: nyitva vagy rövidzárlat	ON	OFF	Ellenőrizze az NTC-kondenzátor megfelelő működését.
008	NTC-kiürítés (kompresszor kimenete): nyitva vagy rövidzárlat	ON	OFF	Ellenőrizze az NTC Discharge megfelelő működését.
009	NTC Air: nyitva vagy rövidzárlat	ON	OFF	Ellenőrizze az NTC Air megfelelő működését.
010	Evap NTC: nyitva vagy rövidzárlat	ON	OFF	Ellenőrizze az NTC Evap megfelelő működését.
012	NTC szívás (kompresszorbemenet): nyitva vagy rövidzárlat	ON	OFF	Ellenőrizze az NTC Suction megfelelő működését.
021	Gázszivárgás	ON	OFF	Ellenőrizze a kompresszor bemeneti érzékelőjének megfelelő működését. Amennyiben a hiba továbbra is fennáll, nyerve vissza a maradék gázt; találja meg a szivárgást a hűtőrendszerben; javítsa meg; hozzon létre vákuumot és töltsse fel a rendszert megfelelő mennyiségű hűtőközeggel.
032	Kompresszorprobléma	ON	OFF	Ellenőrizze a tápfeszültséget a kompresszor csatlakozóján.
042	Eldugult a párologtató.	ON	OFF	Kapcsolja ki a készüléket. Ellenőrizze, hogy a párologtató nincs-e eltömődve.
044	Ventilátorprobléma	OFF	OFF	Ellenőrizze a ventilátor csatlakozójának tápfeszültségét. Ellenőrizze a kompresszor bemeneti érzékelőjének megfelelő működését.
051	Magas nyomás	ON	OFF	Ellenőrizze a nyomáskapcsoló vezetékkelését. Ellenőrizze a gázmennyiséget.
053	Kompresszor-hővédelem: KO	ON	OFF	Ellenőrizze a kompresszor hővédő-csatlakozóját.
081	Elektronikus tágulási szelep problémája	ON	OFF	Ellenőrizze a tágulási szelep kábelét. Ellenőrizze az NTC-szívást és az NTC Evap megfelelő működését.
218	Magas NTC-érzékelő (meleg víz): nyitva vagy rövidzárlat	ON	OFF	Ellenőrizze az NTC-érzékelő megfelelő működését (meleg víz).
230	Víz hőmérséklet-érzékelő (fűtőelem-terület): nyitva vagy rövidzárlat	OFF	OFF	Ellenőrizze az érzékelő megfelelő kábelezését az alaplap vonatkozó csatlakozóján. Ellenőrizze az érzékelő megfelelő működését.
231	Az NTC-szondák túlmelegedése a karima területén	OFF	OFF	Ellenőrizze az érzékelő megfelelő működését.
232	Az NTC-szondák túlmelegedése a karima területén (2. szint)	OFF	OFF	Ellenőrizze az érzékelő megfelelő működését.
233	Relé blokkolva	OFF	OFF	Állítsa vissza a terméket az ON/OFF gomb kétszeri megnyomásával. Amennyiben a hiba továbbra is fennáll, cserélje ki az alaplapot.
241	Elektromos anód: nyitott áramkör	OFF	OFF	Ellenőrizze, hogy nincs-e víz a termék belsejében. Amennyiben a hiba továbbra is fennáll, ellenőrizze az anód megfelelő működését. Ellenőrizze az anód kábelezésének megfelelő felszerelését az alaplap csatlakozóján. Amennyiben a hiba továbbra is fennáll, cserélje ki az alaplapot.
314	ON/OFF megismételt	OFF	OFF	Várjon 15 percet, mielőtt feloldja a terméket az ON/OFF gombbal

321	Sérült adatok	OFF	OFF	Állítsa vissza a terméket az ON/OFF gomb kétszeri megnyomásával. Amennyiben a hiba továbbra is fennáll, cserélje ki az alaplapot.
331 332	Hiányzik a kommunikáció az alaplap és a kezelői felület között	OFF	OFF	Állítsa vissza a terméket az ON/OFF gomb kétszeri megnyomásával. Amennyiben a hiba továbbra is fennáll, cserélje ki a főképernyő kommunikációs kábelezését.
333	Nincs kommunikáció az alaplap és a Wifikártya (amennyiben rendelkezésre áll) között	ON	ON	Ha WiFi elérhető: - Ellenőrizze az alaplap és a HMI közötti kábelezést. Amennyiben a hiba továbbra is fennáll, cserélje ki a HML-modult. Ha WiFi nem elérhető: - A Szerelői Menüben állítsa P31-et OFF-ra Ha a hiba ismét jelentkezik, cserélje ki a vezérlőpanelt.
334	Nincs kommunikáció az alaplap és a TDC között	ON	OFF	Ellenőrizze a kommunikációs kábelt és a vonatkozó alaplap és TDC-kábeleket. Amennyiben a hiba továbbra is fennáll, cserélje ki a TDC-t.
335	Nincs biztonságikártya-kommunikáció	OFF	OFF	Állítsa vissza a terméket az ON/OFF gomb kétszeri megnyomásával. Amennyiben a hiba továbbra is fennáll, cserélje ki az alaplapot.
336	Az érintőképernyő nem működik	ON	ON	Állítsa vissza a terméket az ON/OFF gomb kétszeri megnyomásával. Amennyiben a hiba továbbra is fennáll, cserélje ki a HMI-t.
337	Hiányzik a kaszkád master	OFF	OFF	A kaszkád belsejében ellenőrizze, hogy legalább egy termék Masterként van-e beállítva. Ha nincs, pótolja.

KARBANTARTÁSI ELŐÍRÁSOK (arra jogosult személyzet részére)



FIGYELEM!

Kövesse az előző pontokban szereplő általános figyelmeztetéseket és biztonsági utasításokat és szigorúan tartsa be azokat.

Karbantartási műveleteket és beavatkozásokat kizárólag szakképzett személyzet végezhet (a hatályos, alkalmazandó előírásokban lefektetett követelmények szerint).

Rendszeres vagy rendkívüli karbantartási beavatkozás után ajánlatos vízzel feltölteni a készülék tartályát, majd teljesen leüríteni a maradék szennyeződések eltávolítása céljából.

Kizárólag a gyártó által engedélyezett szervizekből származó eredeti pótalkatrészeket használjon, a 174. Miniszteri Rendelettel összhangban.

A KÉSZÜLÉK KIÜRÍTÉSE

A készüléket le kell üríteni, amennyiben hosszú ideig használaton kívül marad és/vagy azt egy fagyveszélynek kitett helyiségben használaton kívül helyezik.

Szükség esetén a készüléket a következők szerint ürítse le:

- véglegesen válassza le a készüléket az elektromos hálózatról;
- zárja az elzárószelepet, ha azt beszerelték, vagy a háztartási vízellátó hálózat központi csapját;
- nyissa ki a melegvíz-csapot (mosogató vagy fürdőkáád);
- nyissa ki a biztonsági egységen elhelyezett csapot (azokban az országokban, ahol átültették az EN 1487-es szabványt) vagy a T-csővezetékre szerelt megfelelő csapot a Hidraulikus csatlakozás című fejezetben leírtaknak megfelelően.

IDŐSZAKOS KARBANTARTÁS

A párologtatósűrő részleges eltömődése a termék teljesítménycsökkenését okozza, ezért évente legalább egyszer tanácsos elvégezni a sűrő tisztítását a porok és az esetleges akadályok eltávolítása érdekében. A sűrő kihúzható egy megfelelő clip segítségével, mely a karteren található.



A sűrőt vízzel és semleges szappannal tisztítsa meg.

Ellenőrizze, hogy a kilépő levegő csövének külső végződése és a cső nincs-e eltömődve vagy megrongálódva.

Ellenőrizze a rácsok és csatornák tökéletes tisztaságát. Ellenőrizze a rácsok és a csatornák tisztításának tökéletességét.

Szabályzat az emberi fogyasztásra szánt vizekről:

A 174. Miniszteri Rendelet (és az azt követő frissítések) olyan anyagokra és tárgyakra vonatkozó rendelet, melyek emberi fogyasztásra szánt vízgyűjtő, -kezelő, -ellátó és -elosztó berendezésekben kerülnek használatra. E rendelet előírásai meghatározzák azokat a feltételeket, amelyeknek a vízgyűjtő, -kezelő, -ellátó és -elosztó berendezésekben használt anyagoknak és tárgyaknak meg kell felelniük. Ez a termék megfelel az emberi fogyasztásra szánt víz minőségéről szóló 98/83/EK irányelv végrehajtásáról szóló 174. Miniszteri Rendeletnek.

A FELHASZNÁLÓ ÁLTAL VÉGZENDŐ RENDSZERES KARBANTARTÁS

Ajánlatos a készüléket átöblíteni minden rendszeres vagy rendhagyó karbantartási beavatkozás után.

A nyomásvédő eszközt rendszeresen működtetni kell, hogy kiderüljön, nincs-e eldugulva, és hogy eltávolozzon az esetleges vízkőlerakódás.

A VÍZMELEGÍTŐ ÁRTALMATLANÍTÁSA

A készülék R134a/R513 típusú hűtőgázt tartalmaz, amelyet nem szabad a légkörbe engedni. Ezért, ha a vízmelegítőt végleg leselejtezi, gondoskodjon arról, hogy a selejtezést kizárólag szakképzett személyzet végezze.



A 2014. március 14-i törvényerejű rendelet 26. cikkének 49. sz. pontja „Az elektromos és elektronikus berendezések (WEEE) hulladékairól szóló 2012/19/EU irányelv végrehajtása” értelmében

A keresztben áthúzott hulladékgyűjtő edény a készülék adatait tartalmazó címkén azt jelzi, hogy a háztartási hulladéktól elkülönítve kell kezelni, ha elérte élettartama végét. A felhasználó felelős a készülék megfelelő hulladékgyűjtő telepre történő szállításáért. Az elektromos és elektromágneses hulladék elhelyezésére szolgáló hulladéktelepre kell szállítani. A kereskedőnek is visszaviheti az ártalmatlanításra szánt készüléket, amikor azzal egyenértékű új készüléket vásárol. A legalább 400 m²-es területtel rendelkező elektronikus termékeket értékesítő kiskereskedőknél ingyenesen, vásárlási kötelezettség nélkül leadhatja a hulladéknak szánt 25 cm-nél kisebb méretű elektronikai termékeket. A leselejtezett készülék megfelelően elkülönített kezelése, illetve környezetbarát újrahasznosítása, hulladékkezelése hozzájárul a környezeti és egészségi ártalmak elkerüléséhez, és elősegíti a készülék alkatrészeinek újrahasznosítását.

HIBAELHÁRÍTÁS


PROBLÉMA	LEHETSÉGES OK	TEENDŐ
A kiáramló víz hideg vagy nem elég meleg	Alacsony hőmérséklet van beállítva.	Növelje a kilépő vízhez beállított hőmérsékletet.
	Készülék működési hibái	Ellenőrizze, hogy a kijelző mutat-e hibaüzeneteket, majd a „Hibakódok” táblázatban megadottak szerint járjon el.
	Elektromos csatlakozás hiánya, nem csatlakoztatott vagy sérült kábelezés	A tápkapcsokon ellenőrizze a feszültséget, ellenőrizze a kábelek épségét és csatlakozásait.
	HC/HP-jel hiánya (amennyiben a termék EDF-jelkábellel került telepítésre)	A termék működésének ellenőrzéséhez indítsa el a Boost üzemmódot. Amennyiben a probléma még mindig fennáll, ellenőrizze a mérőműszerből jövő HC/HP-jel meglétét, ellenőrizze az EDF kábelezésének épségét
	A kéttarifás időzítő meghibásodása (amennyiben a terméket ezzel a konfigurációval telepítették)	Ellenőrizze a nappali/éjszakai mérőműszer működését és azt, hogy a beállított idő elegendő legyen a víz felmelegítésére.
	A párologtatóba érkező légáram nem megfelelő.	Rendszeresen tisztítsa a rácsokat és a csatornákat.
	A készüléket kikapcsolták	Ellenőrizze, van-e áram, kapcsolja be a terméket.
	Nagy mennyiségű forró víz használata	amikor a termék felmelegedési fázisban van
	Érzékelőhiba	Ellenőrizze az NTC-vel kapcsolatos, akár időszakos hibák esetleges előfordulását.
Forró víz (lehetséges gőz jelenlétével a csapokban)	Nagymértékű lerakódás a kazánban és az alkatrészekben	Kapcsolja ki az áramot, ürítse le a készüléket, vegye le a fűtőszál burkolatát, és távolítsa el a vízmelegítőben lerakódott vízkövet, ügyeljen arra, hogy a vízmelegítő zománcbevonata és a fűtőszál burkolata ne sérüljön meg. Szerelje vissza a terméket az eredeti konfigurációnak megfelelően, célszerű cserélni a karima tömítését.
	Érzékelőhiba	Ellenőrizze az NTC-vel kapcsolatos, akár időszakos hibák esetleges előfordulását.
A hőszivattyú csökkentett működése – az elektromos fűtőszál féltartós működése	A Time_W-érték túl alacsony	A klímaviszonyoktól függ.
	Nem megfelelő elektromos feszültség alatti telepítés (túl alacsony)	Állítson be alacsonyabb hőmérséklet vagy magasabb Time W-paramétert.
	A párologtató eldugult vagy befagyott	Gondoskodjon megfelelő elektromos feszültségről.
	Problémák a hőszivattyúkörön	Ellenőrizze a párologtató tisztasági állapotát.
	Problémák a hőszivattyúkörön	Győződjön meg arról, hogy a kijelzőn nem látható hibaüzenet.
	Még nem telt el 8 nap az alábbiak óta: - Első bekapcsolás - Time W-paraméter megváltoztatása - Tápfeszültség hiány.	
Elégtelen melegvíz-áramlás	A vízkörben szivárgás vagy dugulás áll fenn	Ellenőrizze, hogy a vízkörben ne legyen szivárgás; ellenőrizze a terelőcső, a belépő hidegvíz-cső és melegvíz-cső épségét.
Túlfolyó víz a biztonsági szelepnél	A készülékből csöpögő víz felfűtés közben normálisnak tekinthető.	Ha el akarja kerülni a csöpögést, szereljen tágulási tartályt a telep vízellátására. Ha a csöpögés a felfűtésen kívüli időszakban is folytatódik, ellenőrizze a készülék kalibrációját és a vízhálózat nyomását. Figyelem! A készülék ürítónyílását ne torlaszolja el!
Zaj növekedése	Dugulást okozó tárgyak jelenléte a berendezésben	Ellenőrizze az egység mozgó alkatrészeit, tisztítsa meg a ventilátort és a többi olyan alkatrészt, amely zajt okozhat.
	Az alkatrészek vibrációja	Ellenőrizze a csavarral rögzített alkatrészeket. A csavaroknak szorosnak kell lenniük.
Megjelenítési problémák vagy a kijelző kikapcsolt	Üzemzavar vagy elektromos csatlakozási probléma az alaplap és az interfészártya között	Ellenőrizze a kapcsolat állapotát, és ellenőrizze az elektronikus kártyák megfelelő működését.
	Nincs hálózati áram	Ellenőrizze az áramellátást.
A készülékből rossz szag árad	Nincs szifon vagy a szifon üres	Szereljen be szifont megfelelő mennyiségű vízzel.
Indítsa el a terméket hőszivattyús üzemmódban, használjon az R134/R513 hűtőközeghez való szivárgásérzékelőt	A gázhűtő kör kiesése vagy részleges elzáródása	Indítsa el a terméket hőszivattyús üzemmódban, az adott gázhoz való szivárgásérzékelőt használjon a szivárgáshiány ellenőrzésére.
	Kedvezőtlen környezeti vagy telepítési feltételek	
	Részlegesen eldugult párologtató	Rendszeresen tisztítsa a párologtatót, a rácsokat és a csatornákat.
	Nem megfelelő telepítés	
Egyéb		Lépjen kapcsolatba a szervizhálózattal


OSTRZEŻENIA OGÓLNE

1. **Należy uważnie zapoznać się z zaleceniami i ostrzeżeniami zawartymi w niniejszej instrukcji obsługi, gdyż dostarczają one ważnych wskazówek dotyczących bezpiecznego montażu, użytkowania i konserwacji urządzenia. Niniejsza instrukcja stanowi integralną i zasadniczą część urządzenia. Należy ją starannie przechowywać, dbając o to, aby była ona zawsze dołączona do urządzenia, również w razie przekazania go innemu właścicielowi lub użytkownikowi i/lub przeniesienia go do innej instalacji.**
2. Producent nie ponosi żadnej odpowiedzialności za ewentualne szkody wywołane osobom, zwierzętom lub rzeczom, spowodowane niewłaściwym, błędnym lub nieracjonalnym użytkowaniem urządzenia, a także nieprzestrzeganiem zaleceń zawartych w niniejszej instrukcji.
3. Instalacja i konserwacja urządzenia musi być przeprowadzona przez wykwalifikowany personel w sposób wskazany w odpowiednich rozdziałach. Stosować wyłącznie oryginalne części zamienne. Nieprzestrzeganie powyższych zaleceń może spowodować zagrożenie bezpieczeństwa i **zwalnia** producenta z wszelkiej odpowiedzialności za ewentualne szkody.
4. Nie należy pozostawiać elementów opakowania (takich jak spinacze, worki plastikowe czy styropian) w miejscu, do którego mają dostęp dzieci, gdyż materiały opakowaniowe mogą być dla nich niebezpieczne.
5. **Urządzenie to może być obsługiwane przez dzieci powyżej 8 roku życia i przez osoby o ograniczonych zdolnościach fizycznych, zmysłowych bądź umysłowych lub nieposiadające odpowiedniego doświadczenia i wiedzy, jeżeli znajdują się one pod nadzorem osób odpowiedzialnych za ich bezpieczeństwo i zostały przez te osoby przeszkolone w kwestiach dotyczących obsługi urządzenia. Nie zezwalać dzieciom na zabawę urządzeniem. Czyszczenie i czynności konserwacyjne, będące w gestii użytkownika, nie mogą być wykonywane przez dzieci bez odpowiedniego nadzoru.**
6. **Zabrania się** dotykania urządzenia stojąc przy nim boso bądź mając mokre ciało lub którąś jego część.
7. Przed użyciem urządzenia i po zakończeniu prac konserwacji zwyczajnej lub nadzwyczajnej, zaleca się napełnienie wodą zbiornika urządzenia, a następnie jego całkowite opróżnienie, w celu usunięcia zanieczyszczeń.
8. Jeśli urządzenie jest wyposażone w kabel zasilający, w razie jego wymiany należy się zwrócić do upoważnionego serwisu technicznego lub do wykwalifikowanego personelu.
9. Do przewodu doprowadzającego wodę przykręcić zawór bezpieczeństwa zgodny z przepisami krajowymi. W krajach, które wdrożyły normę EN 1487, maksymalne ciśnienie grupy bezpieczeństwa może wynosić 0,7 MPa, musi ona obejmować co najmniej kurek odcinający, zawór zwrotny, zawór bezpieczeństwa, urządzenia przerywające obciążenie hydrauliczne.
10. Urządzenie zabezpieczające przed nadciśnieniem (zawór lub grupa bezpieczeństwa) musi pracować w regularnych odstępach czasu, co umożliwi sprawdzenie, czy nie doszło do jego zablokowania i usunięcie ewentualnego osadu kamiennego.
11. Kapanie z urządzenia chroniącego przed nadciśnieniem jest **normalnym zjawiskiem występującym** w fazie ogrzewania wody. Z tego powodu konieczne jest przyłączenie odpływu, pozostawionego zawsze otwartym do atmosfery, z rurą drenażową zainstalowaną w nachyleniu ciągłym do dołu i w miejscu wolnym od lodu.
12. Należy opróżnić podgrzewacz i odłączyć go od sieci elektrycznej, jeśli ma on pozostać nieużytkowany w lokalu, w którym panują ujemne temperatury.
13. Ciepła woda o temperaturze 50° C przekazywana do kranów może spowodować natychmiastowe, poważne oparzenia. Dzieci, osoby niepełnosprawne i osoby starsze są w większym stopniu narażone na ten rodzaj ryzyka. Ze względu na powyższe zaleca się zastosowanie termostatycznego zaworu mieszającego, który należy przykręcić do przewodu wylotowego wody z urządzenia wyróżnionego czerwoną obręczką.
14. W bezpośrednim kontakcie i/lub w pobliżu urządzenia nie powinny się znajdować żadne przedmioty łatwopalne.
15. Nie stawać pod urządzeniem i nie pozostawiać tam żadnego przedmiotu, który mógłby zostać uszkodzony przez wyciekającą wodę.
16. Podgrzewacz wody jest dostarczany z ilością czynnika chłodniczego R134a lub R513a wystarczającą do jego pracy. Jest to płyn chłodniczy, który nie uszkadza warstwy ozonowej atmosfery, nie jest zapalny i nie może spowodować wybuchów, jednak pomimo tego prace konserwacyjne oraz interwencje na obwodzie czynnika chłodniczego mogą być przeprowadzane wyłącznie przez pracowników posiadających wymagane kwalifikacje i odpowiednie wyposażenie.

PRZEPISY BEZPIECZEŃSTWA


Objaśnienie symboli:


 Niestosowanie się do tego ostrzeżenia może prowadzić do obrażeń ciała, w niektórych przypadkach nawet ze skutkiem śmiertelnym.

 Niestosowanie się do tego ostrzeżenia może spowodować zagrożenie, w pewnych sytuacjach nawet poważne, dla zwierząt, roślin lub przedmiotów. Producent nie ponosi odpowiedzialności za ewentualne szkody spowodowane na skutek niewłaściwego użycia lub braku dostosowania instalacji do wskazówek zawartych w niniejszej instrukcji.


 **Urządzenie powinno być zainstalowane na solidnej ścianie, która nie jest narażona na drgania.**
Wysoki poziom hałasu podczas pracy.

Należy uważać, aby w trakcie wiercenia otworów w ścianie nie uszkodzić rur lub przewodów elektrycznych.


 Porażenie prądem z powodu kontaktu z przewodami pod napięciem.


 **Uszkodzenie istniejących instalacji.**
Zalanie pomieszczenia spowodowane wyciekami wody z uszkodzonych rur.

Wykonać połączenia elektryczne przy użyciu przewodów o odpowiednim przekroju. Podłączenie elektryczne produktu powinno być wykonane według wskazówek zawartych we właściwym rozdziale.


 Pożar wywołany przegrzaniem z powodu przepływu prądu elektrycznego przez przewody o zbyt małym przekroju.


Zabezpieczyć rury i elektryczne przewody połączeniowe przed ewentualnym uszkodzeniem.

 Porażenie prądem z powodu kontaktu z przewodami pod napięciem.


 Zalanie pomieszczenia spowodowane wyciekami wody z uszkodzonych rur.


Sprawdzić, czy pomieszczenie, w którym ma zostać zainstalowane urządzenie oraz instalacje, do których ma ono zostać podłączony, są zgodne z obowiązującymi przepisami.

 Porażenie prądem z powodu kontaktu z niewłaściwie podłączonymi przewodami elektrycznymi.

 Uszkodzenie urządzenia w związku z niewłaściwymi warunkami roboczymi.


Używać narzędzi i przyrządów ręcznych odpowiednich do tego rodzaju prac (w szczególności upewnić się, czy narzędzia nie są uszkodzone i czy mają dobrze zamocowany uchwyt). Posługiwać się nimi w prawidłowy sposób, zabezpieczyć je przed ewentualnym upadkiem z wysokości, a po zakończeniu pracy odłożyć wszystkie narzędzia na właściwe miejsce.


 Obrażenia spowodowane odpryskami, wdychaniem pyłów, uderzeniem, skaleczeniem, ułknięciem, a także otarciami naskórka.

 Uszkodzenie urządzenia lub znajdujących się w pobliżu przedmiotów przez odpryski, uderzenia, zarysowania.


Stosować sprzęt elektryczny odpowiedni do wykonywanych prac, używać go prawidłowo, nie torować przejść przewodami zasilającymi,

zabezpieczyć sprzęt przed ewentualnym upadkiem z wysokości, po zakończeniu prac odłączyć i odłożyć na miejsce.


 Obrażenia spowodowane odpryskami, wdychaniem pyłów, uderzeniem, skaleczeniem, ułknięciem, a także otarciami naskórka, hałasem i drganiami.

 Uszkodzenie urządzenia lub znajdujących się w pobliżu przedmiotów przez odpryski, uderzenia, zarysowania.


Upewnić się, że drabiny są ustawione stabilnie, są wystarczająco wytrzymałe oraz że ich stopnie nie są uszkodzone ani śliskie. Nie przesuwaj drabiny, jeżeli znajduje się na niej osoba. Podczas wykonywania prac na drabinie zapewnić sobie pomoc drugiej osoby.

 Obrażenia spowodowane upadkiem z dużej wysokości lub przecięciem (drabina podwójna).


Sprawdzić, czy w miejscu pracy zapewniono odpowiednie warunki higieniczno-sanitarne w zakresie oświetlenia, wentylacji i stabilności.

 Obrażenia spowodowane uderzeniami, potknięciami itp.


Odpowiednio zabezpieczyć urządzenie i przestrzeń w pobliżu miejsca pracy.

 Uszkodzenie urządzenia lub znajdujących się w pobliżu przedmiotów przez odpryski, uderzenia, zarysowania.

Przemieszczać urządzenie stosując odpowiednie zabezpieczenia, przy zachowaniu należytej ostrożności.

 Uszkodzenie urządzenia lub znajdujących się w pobliżu przedmiotów w wyniku uderzenia, nacięcia lub zgniecenia.

Ułożyć materiały i narzędzia w taki sposób, aby zapewnić pracownikom możliwość łatwego i bezpiecznego przemieszczania się. Nie układać materiałów i narzędzi w sterty, które łatwo mogą się obsunąć.

 Uszkodzenie urządzenia lub znajdujących się w pobliżu przedmiotów w wyniku uderzenia, nacięcia lub zgniecenia.


Przed ponownym uruchomieniem urządzenia, należy podłączyć powtórnie wszystkie urządzenia zabezpieczające i kontrolne odłączone na czas przeprowadzanych prac.


 Uszkodzenie lub zablokowanie urządzenia spowodowane jego niekontrolowanym działaniem.

Przed przystąpieniem do prac na częściach urządzenia mogących zawierać gorącą wodę, należy je opróżnić.

 Oparzenia.

Usunąć kamień kotłowy z instalacji, stosując się do instrukcji załączonej do użytego środka do usuwania kamienia kotłowego. Podczas usuwania kamienia kotłowego, często wietrzyć pomieszczenie, używać odzieży ochronnej, unikać mieszania ze sobą różnych środków, a także zabezpieczyć kocioł i sąsiadujące z nim przedmioty.

 Obrażenia spowodowane kontaktem skóry lub oczu z kwasami, a także wdychaniem lub połknięciem szkodliwych substancji chemicznych.

 Uszkodzenie urządzenia lub znajdujących się w pobliżu przedmiotów w wyniku korozji wywołanej kwasami.

Zalecenia i normy techniczne

Za instalację odpowiedzialny jest kupujący. Musi ona zostać przeprowadzona przez wykwalifikowany personel, zgodnie z obowiązującymi przepisami krajowymi i ewentualnymi postanowieniami władz lokalnych i organów odpowiedzialnych za zdrowie publiczne, zgodnie ze specjalnymi wskazówkami dostarczonymi przez producenta i zamieszczonymi w niniejszej instrukcji. Producent jest odpowiedzialny za zgodność niniejszego urządzenia z dyrektywami, odpowiednimi przepisami i normami budowlanymi obowiązującymi w chwili pierwszego wprowadzenia produktu na rynek.

Wiedza i przestrzeganie przepisów i norm technicznych dotyczących projektowania systemów, instalacji, eksploatacji i konserwacji stanowią wyłączną odpowiedzialność, w zakresie odpowiednich kompetencji - projektantów, instalatorów i użytkowników. Odniesienia do przepisów, ustaw lub przepisów technicznych, o których mowa w niniejszej instrukcji, mają charakter wyłącznie informacyjny: wejście w życie nowych przepisów lub zmian do obowiązujących przepisów nie stanowi podstawy do jakichkolwiek zobowiązań producenta w stosunku do osób trzecich.

Należy się upewnić, że sieć zasilania elektrycznego, do której zostanie podłączone urządzenie, jest zgodna z normą EN 50 160 (pod groźbą utraty gwarancji). Użytkownicy na terenie Francji muszą się upewnić, że instalacja jest zgodna z normą NFC 15-100. Naruszenie integralnych części i/lub akcesoriów dostarczonych wraz z urządzeniem powoduje wygaśnięcie gwarancji.

Obszar zastosowania

Urządzenie to służy do wytwarzania ciepłej wody użytkowej, a więc o temperaturze niższej od temperatury wrzenia, do użytku domowego i podobnych. Urządzenie należy podłączyć do sieci doprowadzającej wodę użytkową oraz do zasilania elektrycznego. Może wykorzystywać przewody powietrza na wejściu i wyjściu powietrza.

Zabrania się korzystania z urządzenia do celów innych niż wskazane. Żadne inne użycie urządzenia nie jest dopuszczalne; w szczególności nie jest możliwa eksploatacja urządzenia w cyklach przemysłowych i/lub instalacja w pomieszczeniach o atmosferze korozyjnej lub wybuchowej. Producent nie ponosi odpowiedzialności za ewentualne szkody spowodowane nieprawidłowym montażem, użytkowaniem niewłaściwym lub wynikającym z niedających się racjonalnie przewidzieć zachowań, a także niepełnym lub niedokładnym przestrzeganiem instrukcji zawartych w niniejszej instrukcji.

Zasada działania

Sprawność cyklu pompy ciepła jest mierzona za pomocą współczynnika wydajności COP, wyrażonego stosunkiem pomiędzy energią dostarczaną przez urządzenie (w tym przypadku ciepłem przekazywanym do podgrzewanej wody) a zużytą energią elektryczną (przez sprężarkę i urządzenia pomocnicze urządzenia). Współczynnik COP zmienia się w zależności od rodzaju pompy ciepła i od warunków roboczych urządzenia.

Na przykład wartość COP równa 3 oznacza, że na 1 kWh zużytej energii elektrycznej pompa ciepła dostarczy 3 kWh ciepła do ogrzewanego medium, z czego 2 kWh pobrano z darmowego źródła.

Opakowanie i akcesoria

Urządzenie przymocowano do drewnianej palety i zabezpieczono elementami ze styropianu i drewnianymi kątownikami, a z zewnątrz kartonem; wszystkie wymienione materiały nadają się do recyklingu i są ekokompatybilne.

Dołączone akcesoria to:

- Rura przyłączeniowa skroplin;
- 2 złącza dielektryczne ¾" i 1 uszczelka;
- Instrukcja i dokumenty gwarancyjne;
- Etykieta efektywności energetycznej i karta produktu;
- 2 adaptory do przewodów Ø150 i Ø160.

Certyfikaty urządzenia

Oznaczenie CE na urządzeniu poświadcza jego zgodność z poniższymi dyrektywami unijnymi oraz spełnienie ich zasadniczych wymagań:

- 2014/35/UE dotycząca bezpieczeństwa elektrycznego LVD (EN/IEC 60335-1; EN/IEC 60335-2-21; EN/IEC 60335-2-40);
- 2014/30/UE dotycząca kompatybilności elektromagnetycznej EMC (EN 55014-1; EN 55014-2; EN 61000-3-2; EN 61000-3-3);
- RoHS3 (2015/863) dotycząca ograniczenia używania niektórych niebezpiecznych substancji w sprzęcie elektrycznym i elektronicznym (EN 50581).
- Rozporządzenie (UE) nr 814/2013 w sprawie wymogów dotyczących ekoprojektu (nr 2014/C 207/03 - transitional methods of measurement and calculation)

Kontrola parametrów technicznych i wydajności jest przeprowadzana z zastosowaniem poniższych norm technicznych:

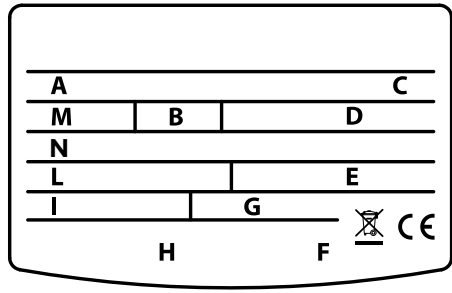
- EN 16147;
- CAHIER DE CHARGE_103-15/C_2018 Chauffe-eau Thermodynamiques pour la marque NF électricité performance;

Niniejszy produkt jest zgodny z:

- Rozporządzenie REACH 1907/2006/WE;
- Rozporządzenie (UE) n. 812/2013 (labelling)
- Dekret Ministerialny 174 z dn. 06/04/2004 r. wdrażający Dyrektywę Europejską 98/83 w sprawie jakości wody.
- Dyrektywa dotycząca sprzętu radiowego (RED): ETSI 301489-1, ETSI 301489-17.

Identyfikacja urządzenia

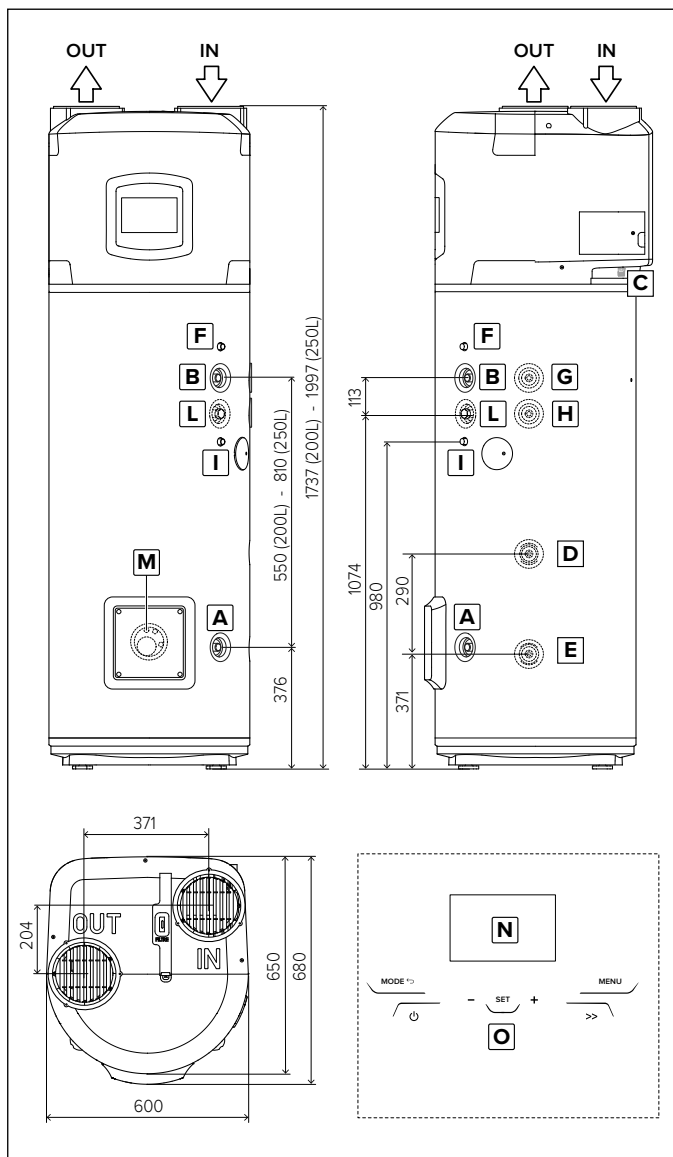
Główne informacje niezbędne do identyfikacji urządzenia są zamieszczone na przyklejonej na tabliczce podgrzewacza.

	
A	Model
B	Pojemność zbiornika w litrach
C	Numer seryjny
D	Napięcie zasilania, częstotliwość, maksymalny pobór mocy
E	Maksymalne/minimalne ciśnienie obwodu chłodniczego
F	Ochrona zbiornika
G	Pobór mocy grzałki
H	Marki i symbole
I	Średnia/maksymalna moc z pompy ciepła
L	Typ czynnika chłodniczego i stopień naładowania
M	Maksymalne ciśnienie zbiornika
N	Współczynnik ocieplenia globalnego GWP / Ilość gazów fluorowanych

OPIS PRODUKTU

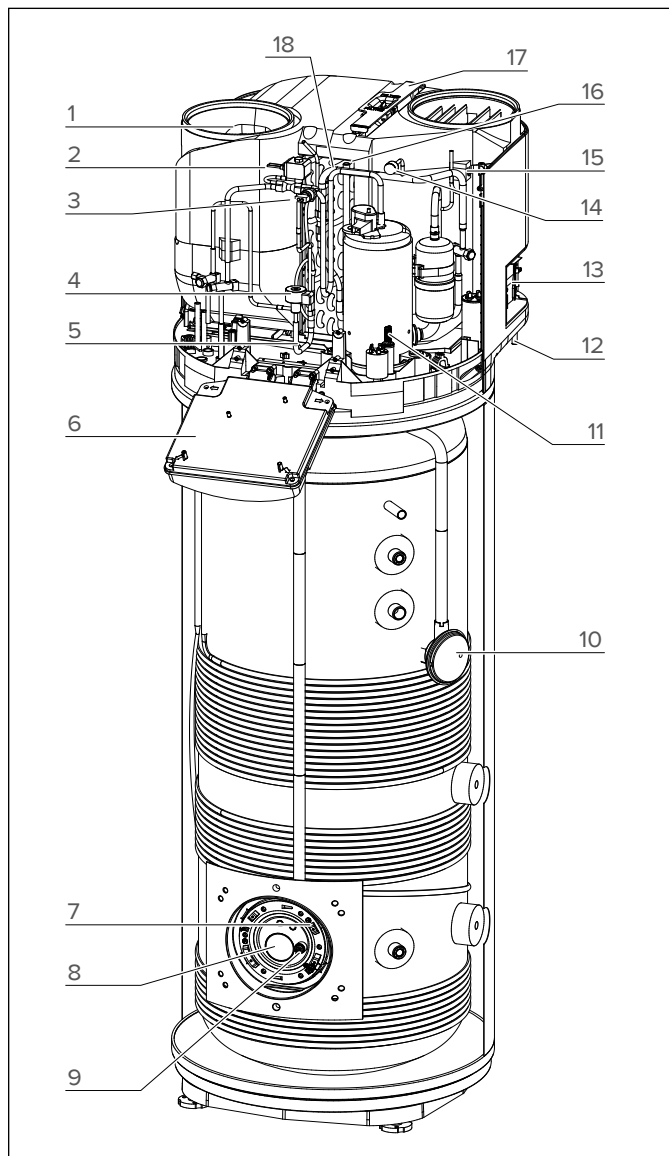
Podłogowy podgrzewacz wody składa się z górnego bloku zawierającego pompę ciepła i dolnej części zasobnika. W przedniej części znajduje się panel sterowania wyposażony w wyświetlacz.

Wymiary



A	Przewód ¾" wlotowy zimnej wody
B	Przewód ¾" wylotowy ciepłej wody
C	Odprowadzenie skroplin
D	Przewód rurowy ¾" wlotowy obwodu pomocniczego (w wersji SYS i TWIN)
E	Przewód rurowy ¾" wylotowy obwodu pomocniczego (w wersji SYS i TWIN)
F	Ośłona dla czujnika górnego (S3) (SYS)
G	Przewód rurowy ¾" wlotowy obwodu pomocniczego (w wersji TWIN SYS)
H	Przewód rurowy ¾" wylotowy obwodu pomocniczego (w wersji TWIN SYS)
I	Ośłona czujnika górnego (S4) (w wersji TWIN SYS)
L	Przewód rurowy ¾" do obwodu recyrkulacji (SYS i TWIN SYS)
M	Ośłona czujnika dolnego (S2) (SYS i TWIN SYS)
N	Wyświetlacz
O	Przyciski dotykowe

Główne części składowe



1	Wentylator
2	Zawór hot gas
3	Presostat bezpieczeństwa
4	Elektryczny termostatyczny zawór rozprężny
5	Czujnik NTC temperatury na wejściu parownika
6	Skrzynka elektryczna
7	Czujnik NTC niski (strefa grzałki)
8	Grzałka elektryczna
9	Anoda obcoprądowa
10	Czujnik NTC wysoki (ciepła woda)
11	Hermetyczna sprężarka rotacyjna
12	Przewód odprowadzający skropliny
13	Złącza boczne
14	Króciec odbioru niskiego ciśnienia
15	Czujnik NTC temperatury powietrza
16	Czujnik NTC temperatury na ssaniu sprężarki
17	Filtr parownika
18	Parownik

DANE TECHNICZNE

OPIS	Jednostka	200	250	250 SYS	250 TWIN SYS
Pojemność znamionowa zbiornika	l	200	250	245	240
Grubość izolacji	mm	= 50			
Rodzaj zabezpieczenia wewnętrznego		emalia			
Rodzaj zabezpieczenia przed korozją		anoda obcoprądowa tytanowa + magnezowa anoda protektorowa			
Maksymalne ciśnienie robocze	MPa	0,6			
Średnica przyłączy wodnych	II	G 3/4 M			
Średnica przyłącza odprowadzającego skropliny	mm	14			
Średnica przyłączy wylotowych/wlotowych powietrza	mm	150-160-200			
Minimalny stopień twardości wody	°F	12			
Minimalna przewodność wody	µS/cm	150			
Ciężar własny	kg	90	95	115	130
Powierzchnia wymiany węzownicy dolnej	m ²	-	-	0,65	0,65
Powierzchnia wymiany węzownicy górnej	m ²	-	-	-	0,65
Maks. temperatura wody ze źródła zewnętrznego	°C	-	-	75	75
POMPA CIEPŁA					
Średni pobór mocy elektrycznej	W	700			
Maksymalny pobór mocy elektrycznej	W	900			
Ilość płynu chłodniczego (R134a)	kg	1,3			
Ilość gazów fluorowanych (R134a)	Ton CO ₂ eq.	1,859			
Potencjał tworzenia efektu cieplarnianego (R134a)	GWP	1430			
Maksymalne ciśnienie w obwodzie chłodniczym (strona niskiego ciśnienia)	MPa	1			
Maksymalne ciśnienie w obwodzie chłodniczym (strona wysokiego ciśnienia)	MPa	2,7			
Temperatura maksymalna wody z pompą ciepła	°C	62			
EN 16147 (*)					
COP (*)		3,10	3,35	3,14	3,21
Czas nagrzewania (*)	h:min	03:59	05:23	05:24	05:15
Pobór energii grzewczej (*)	kWh	2,478	3,346	3,264	3,224
Maksymalna ilość ciepłej wody podczas pojedynczego pobierania V _{max} (A) ustawiona na 55°C	l	256	336	333	325
Masa (*)	W	21	22	23	25
Tapping (*)		L	XL	XL	XL
812/2013 – 814/2013 (B)					
Q _{elek} (B)	kWh	3,72	5,66	6,04	5,86
η _{wh} (B)	%	130,0	138,0	129,0	133,0
Woda mieszana o temp. 40°C V40 (B)	l	256	336	333	325
Ustawienia temperatury (B)	°C	55	55	55	55
Roczne zużycie energii (umiarkowane warunki klimatyczne) (B)	kWh/rok	790	1215	1299	1256
Profil obciążenia (B)		L	XL	XL	XL
Wewnętrzna moc akustyczna (C)	dB(A)	55	55	55	55
ELEMENT GRZEJNY					
Moc grzałki	W	Zapoznać się z etykietą urządzenia			
Temperatura maksymalna wody z grzałką elektryczną	Hz	75			
Maksymalny pobór prądu	A	11,36			
ZASILANIE ELEKTRYCZNE					
Napięcie/Maksymalny pobór mocy	V / W	Zapoznać się z etykietą urządzenia			
Częstotliwość	Hz	50			
Stopień ochrony		IPX4			
STRONA POWIETRZA					
Standardowe natężenie przepływu powietrza (regulacja automatyczna modulowana)	m ³ /h	650			
Dostępne ciśnienie statyczne	Pa	110			
Minimalna kubatura miejsca instalacji (D)	m ³	30			
Minimalna wysokość miejsca instalacji (D)	m	1,940	2,200	2,200	2,200
Min. temperatura lokalu instalacji	°C	1			
Maks. temperatura lokalu instalacji	°C	42			
Minimalna temperatura powietrza (temp.wilg.term. przy 90% wilg.wzgl.) (E)	°C	-7			
Maksymalna temperatura powietrza (temp.wilg.term. przy 90% wilg.wzgl.) (E)	°C	42			

Dalsze dane dotyczące energii zawarto w Karcie Produktu (Załącznik A) będącej integralną częścią niniejszej instrukcji. Produkty nieposiadające etykiety oraz odpowiedniej karty dotyczącej zespołów podgrzewaczy wody i urządzeń solarnych przewidzianych rozporządzeniem 812/2013, nie są przeznaczone do realizacji takich zespołów.

(A) Wartości uzyskane przy zewnętrznej temperaturze powietrza równej 7°C i wilgotności względnej równej 87%, temperaturze wody na wejściu wynoszącej 10°C i temperaturze ustawionej na 55°C (zgodnie z normą EN 16147 i CDC 103-15/C-2018). Urządzenie z przewodami powietrza Ø200.

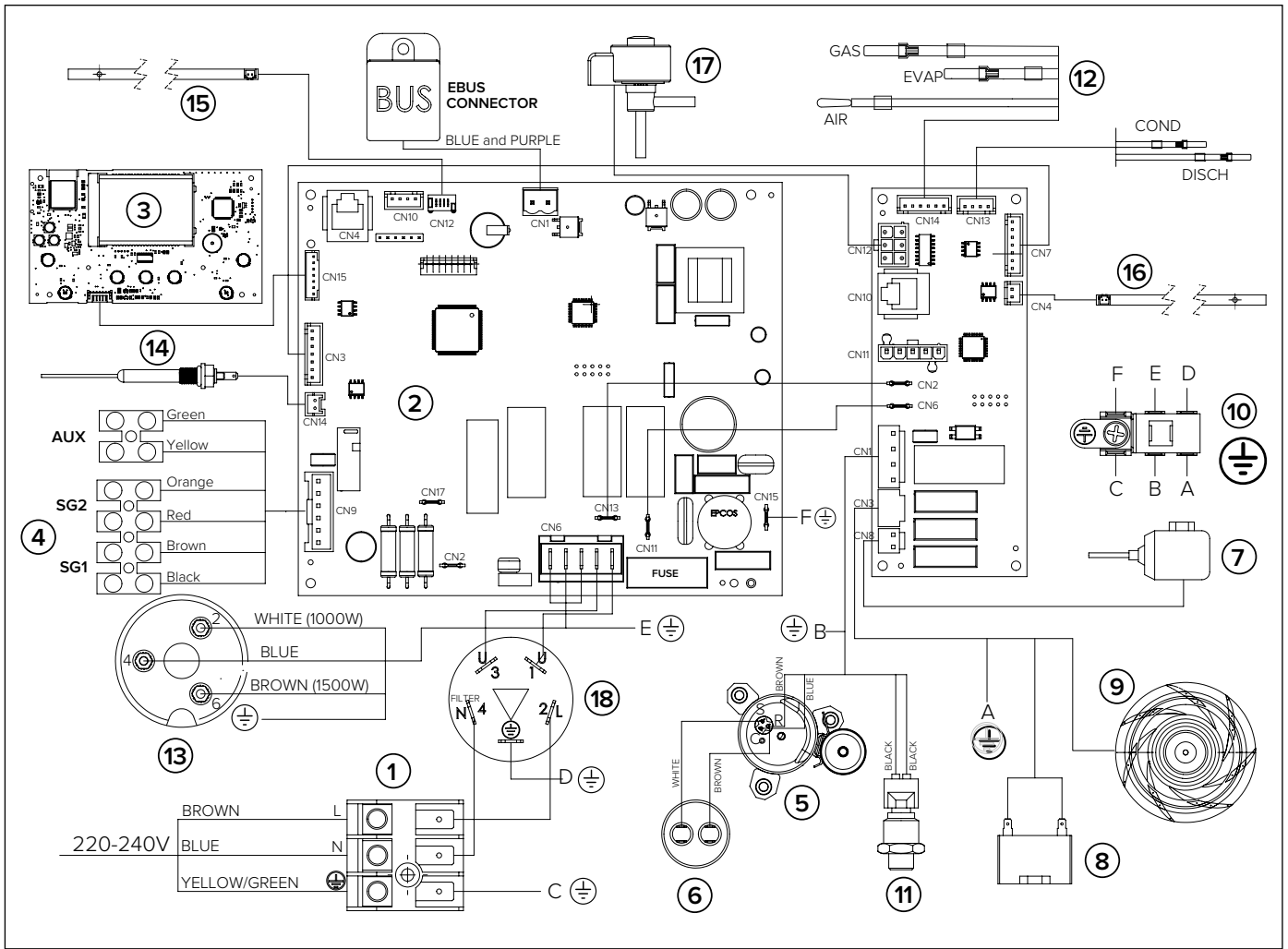
(B) Wartości uzyskane przy zewnętrznej temperaturze powietrza równej 7°C i wilgotności względnej równej 87%, temperaturze wody na wejściu wynoszącej 10°C i temperaturze ustawionej na 55°C (zgodnie z normą 2014/C 207/03 - transitional methods of measurement and calculation). Urządzenie z przewodami powietrza Ø200.

(C) Wartości otrzymane ze średniej wyników trzech testów przeprowadzonych zgodnie z wymaganiami normy EN 12102-2. Urządzenie z przewodami powietrza Ø200.

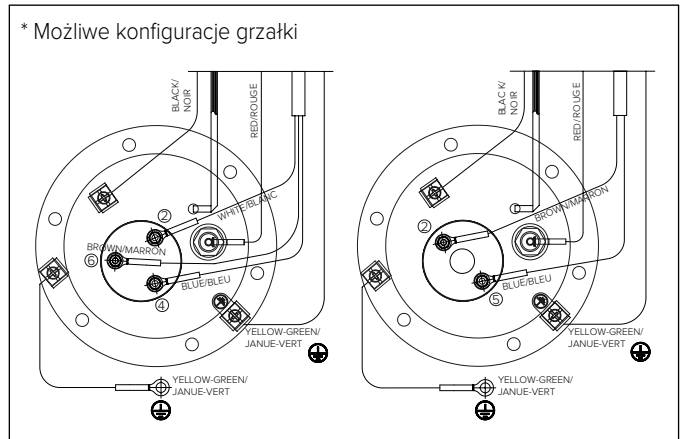
(D) Wartość gwarantująca prawidłowe działanie oraz wygodne przeprowadzenie prac konserwacyjnych, w przypadku urządzenia bez przewodów powietrza. Prawidłowe działanie urządzenia jest gwarantowane do minimalnej wysokości 2,090 m.

(E) Poza przedziałem temperatur roboczych pompy ciepła podgrzewanie wody jest zapewnione przez urządzenie uzupełniające (według EN 16147).

SCHEMAT ELEKTRYCZNY



1	Zasilanie (220-230V 50Hz)
2	Płyta elektroniczna (płyta główna)
3	Płyta interfejsu (wyświetlacz)
4	Płytki połączeniowa
5	Hermetyczna sprężarka rotacyjna
6	Kondensator roboczy (15µF 450V)
7	Zawór hot gas
8	Kondensator wentylatora
9	Wentylator
10	Biegun uziemień
11	Presostat bezpieczeństwa
12	Czujnik NTC Powietrze/Parownik/Ssanie
13	Grzałka elektryczna (*)
14	Anoda obcoprądowa
15	Czujnik NTC niski (strefa grzałki)
16	Czujnik NTC wysoki (ciepła woda)
17	Elektroniczny termostacyjny zawór rozprężny
18	Filtr przeciwzakłóceńowy



INSTALACJA URZĄDZENIA

⚠ UWAGA!

Montaż i pierwsze uruchomienie urządzenia należy powierzyć wykwalifikowanym technikom – zgodnie z obowiązującymi w zakresie montażu przepisami krajowymi i ewentualnymi zaleceniami władz lokalnych i instytucji zdrowia publicznego.

Instalator jest zobowiązany do stosowania się do instrukcji zawartych w niniejszej instrukcji.

To instalator, po zakończeniu prac, musi poinformować i przeszkolić użytkownika w zakresie działania podgrzewacza wody i prawidłowego wykonywania głównych operacji z nim związanych.

Transport i przemieszczanie

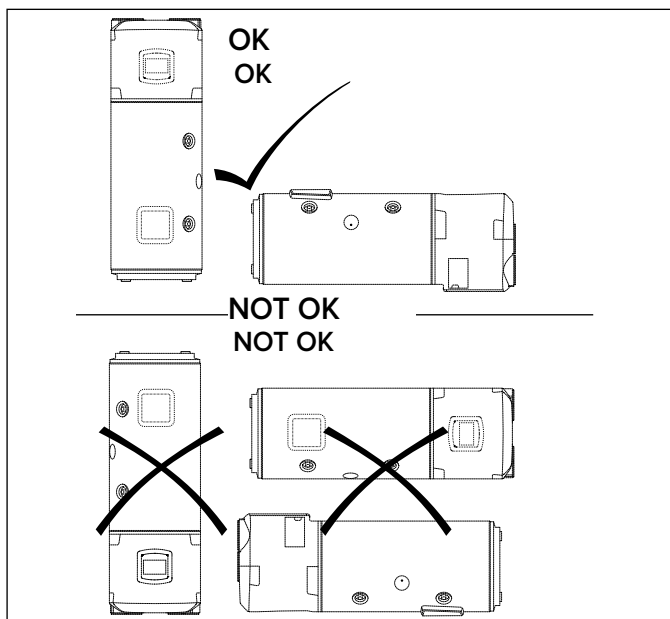
Przy odbiorze urządzenia, należy skontrolować, czy podczas transportu nie doszło do widocznych uszkodzeń na zewnątrz opakowania i produktu. W przypadku zauważenia uszkodzeń, należy natychmiast zgłosić reklamację spedytorowi.

⚠ UWAGA!

URZĄDZENIE NALEŻY PRZENOSIĆ I PRZECHOWYWAĆ W POZYCJI PIONOWEJ.

Transport poziomy jest dozwolony tylko na krótkie odległości i wyłącznie w pozycji leżącej na wskazanej tylnej stronie.

w takim przypadku odczekać co najmniej 3 godziny przed uruchomieniem urządzenia, które zostało już prawidłowo ustawione w pionie; ma to na celu zapewnienie odpowiedniego rozmieszczenia oleju obecnego w obwodzie chłodzącym i uniknięcie uszkodzenia sprężarki.



Opakowane urządzenie może być przemieszczane ręcznie lub przy użyciu widłowego wózka podnośnikowego zwracając uwagę na przestrzeganie powyższych wskazówek. Zaleca się przechowywanie urządzenia w oryginalnym opakowaniu, aż do dokonania instalacji w wybranym miejscu zwłaszcza, gdy miejscem instalacji jest plac budowy.

W celu wykonania transportu lub przemieszczenia po zakończeniu pierwszej instalacji, należy przestrzegać poprzednio opisanych zaleceń dotyczących dopuszczalnego nachylenia oraz upewnić się, że został opróżniony zbiornik wody. W przypadku braku oryginalnego opakowania, należy zapewnić odpowiednie zabezpieczenie urządzenia w celu uniknięcia uszkodzeń, za które producent nie ponosi odpowiedzialności.

Wymagania dotyczące miejsca instalacji

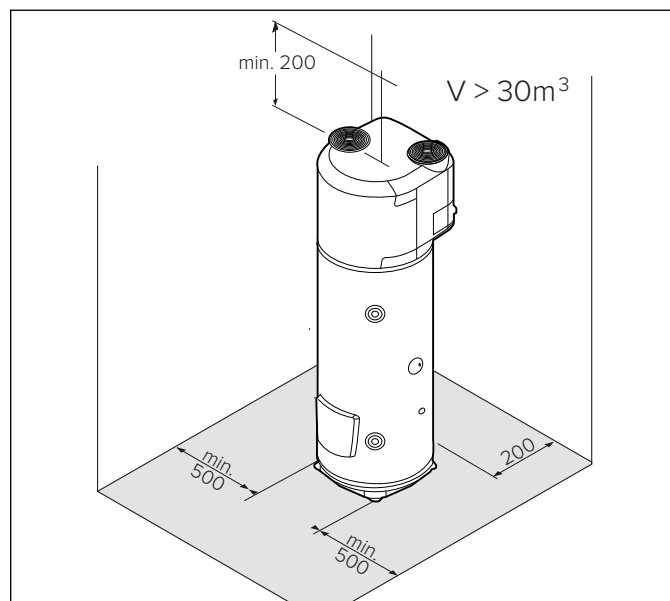
a) pomieszczenie instalacji, jeżeli podgrzewacz jest używany bez przewodu wylotowego powietrza ma objętość nie mniejszą niż 30 m³, i gwarantuje odpowiednią wymianę powietrza.

Unikać instalowania urządzenia w pomieszczeniach, w którym

mogą powstać warunki sprzyjające tworzeniu się lodu. Nie montować urządzenia w lokalu, w którym zainstalowano urządzenie wymagające do pracy powietrza (np. kotła gazowego z otwartą komorą, bojlera gazowego z otwartą komorą) chyba, że lokalne przepisy stanowią inaczej. Nie gwarantuje się wydajności ani bezpieczeństwa pracy urządzenia, jeśli zostanie ono zamontowane na zewnątrz budynku;

- b) z wybranego punktu możliwe jest osiągnięcie powierzchni zewnętrznej za pomocą przewodu wylotowego i/lub wlotowego powietrza, jeżeli przewiduje się jego użycie. Króćce przewodów wylotowych i wlotowych powietrza znajdują się w górnej części urządzenia;
- c) pomieszczenie, w którym ma zostać zainstalowane urządzenie oraz instalacja elektryczna i wodna, do których ma ono zostać podłączone, są zgodne z obowiązującymi przepisami;
- d) jest dostępne lub możliwe do zainstalowania, w wybranym do montażu miejscu, źródło jednofazowego zasilania elektrycznego 220-240 Volt ~ 50 Hz;
- e) w wybranym miejscu można wykonać, wychodząc z odpowiedniego złącza znajdującego się w bocznej części urządzenia, odpływ skroplin za pośrednictwem syfonu;
- f) w wybranym punkcie można przestrzegać podanych minimalnych odległości.
- g) sposób instalacji przewodów powietrza umożliwia przeprowadzenie konserwacji filtra parownika;
- h) wybrana płaszczyzna umożliwia zachowanie idealnie pionowego położenia roboczego;
- i) wybrane miejsce jest zgodne ze stopniem ochrony IP urządzenia zgodnie z obowiązującymi przepisami;
- j) nie jest wystawione na bezpośrednie padanie promieni słonecznych, również w obecności przeszkleń;
- k) urządzenie nie jest wystawione na szczególnie agresywne atmosfery, takie jak kwaśne opary, pyły, atmosfery nasycone gazami;
- l) urządzenie nie jest zainstalowane bezpośrednio na liniach elektrycznych, które nie posiadają zabezpieczenia przed skokami napięcia;
- m) urządzenie jest zamontowane w pobliżu miejsc korzystania z ciepłej wody, aby ograniczyć rozpraszanie ciepła w przewodach rurowych;
- n) że powietrze zasysane przez produkt jest wolne od kurzu, oparów kwasu, rozpuszczalników.

Aby zapewnić dobry odpowiedni i ułatwić czynności konserwacyjne, należy zapewnić odpowiednią przestrzeń wokół urządzenia. Zapewnić minimalną odległość 50 cm po obu stronach urządzenia i minimalną wysokość sufitu około 20 cm dla pracy bez kanałów powietrznych i 23 cm dla pracy z kanałami powietrznymi.



Ustawienie na ziemi

- 1) Po znalezieniu odpowiedniej pozycji do montażu należy usunąć opakowanie i usunąć mocowania widoczne na palecie z dwóch pasków, na których spoczywa produkt.
- 2) Za pomocą specjalnych uchwytów opuścić produkt z palety.
- 3) Przymocować nóżki do podłoża (za pomocą odpowiednich otworów) za pomocą odpowiednich śrub i kołków.

PODŁĄCZENIE POWIETRZA

UWAGA!

Nieodpowiedni typ przewodów ogranicza parametry robocze produktu i znacznie zwiększa czas ogrzewania!

Należy pamiętać, że użycie powietrza pochodzącego z ogrzewanych pomieszczeń może wpływać negatywnie na wydajność ciepłą budynku.

Urządzenie posiada w górnej części otwór wlotowy i otwór wylotowy powietrza. **Nie usuwać**, nie uszkadzać i nie naruszać w jakikolwiek sposób kratki wlotu i wylotu powietrza. (Rys. A).

Temperatura powietrza wylotowego urządzenia może osiągnąć wartość o 5-10°C niższą w porównaniu z temperaturą wlotową i, jeżeli powietrze nie zostanie poprowadzone specjalnymi przewodami, temperatura pomieszczenia, w którym jest zainstalowane urządzenie może się znacznie obniżyć.

Jeżeli jest przewidziane funkcjonowanie z wydaleniem lub zasysaniem z zewnątrz (lub z innego pomieszczenia) powietrza ogrzewanego przez pompę ciepła, do przepływu powietrza konieczne jest zastosowanie odpowiednich przewodów.

WAŻNE: aby uniknąć tworzenia się skroplin, zaleca się stosowanie rur izolowanych.

W celu uniknięcia przypadkowych rozłączeń i nieprzyjemnych hałasów upewnić się, że przewody są podłączone i solidnie przymocowane do urządzenia. Zainstalować rury, zachowując wszystkie wysokości, jak pokazano na (Rys. B). Zadbaj o zachowanie minimalnej odległości między urządzeniem a przewodami, aby umożliwić wyjęcie filtra parownika.

UWAGA: nie używać kratki zewnętrznych prowadzących do znacznego spadku natężenia przepływu, jak na przykład kratki chroniących przed insektami.

Używane kratki muszą zapewniać łatwy przepływ powietrza, odległość między wlotem i wylotem powietrza nie powinna być mniejsza od 37cm. Chronić przewody zewnętrzne przed wiatrem. Wydalenie powietrza z kanału dymowego jest dozwolone wyłącznie w razie obecności odpowiedniego ciągu. Ponadto, należy przeprowadzać okresowe konserwacje kanału, komina i odpowiednich urządzeń dodatkowych.

Aby uzyskać informacje na temat maksymalnej długości przewodów rurowych, w tym końcówki, patrz tabela „Typowe konfiguracje”.

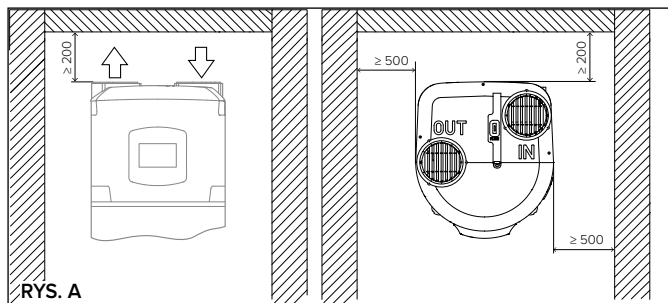
Obliczenie całkowitej straty statycznej instalacji następuje poprzez dodanie straty pojedynczych zainstalowanych części; suma ta musi być niższa od ciśnienia statycznego wentylatora (Appendix).

TYPOWE KONFIGURACJE

Typologia					
Maksymalna długość rur L1 odprowadzających + L2 wlotowych	22 [m]	19 [m]	16 [m]	19 [m]	7 [m]
	28 [m]	24 [m]	20 [m]	24 [m]	9 [m]

Podczas dodawania krzywej:

- 90° (PEHD) usunąć 4 m z dopuszczalnej długości
- 45° (PEHD) usunąć 2 m z dopuszczalnej długości
- 90° (PCV) usunąć 3 m z dopuszczalnej długości
- 45° (PCV) usunąć 1,5 m z dopuszczalnej długości



RYS. A

RYS. B

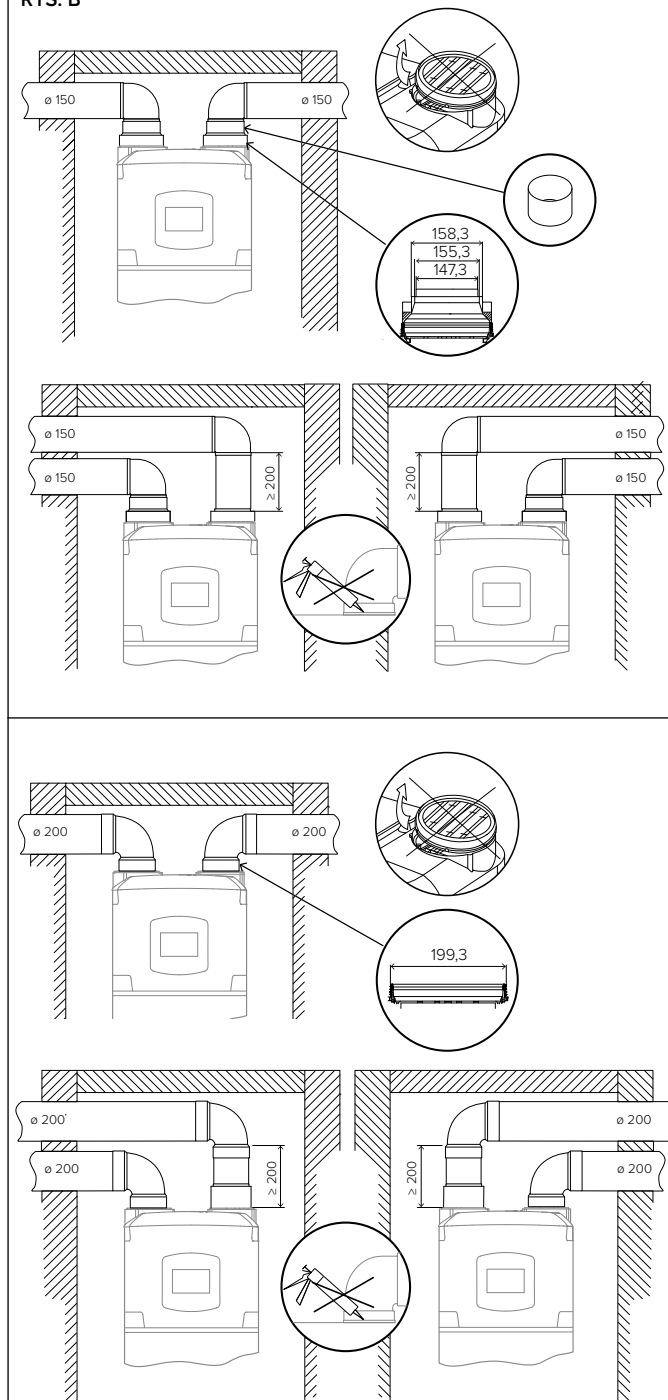


Tabela minimalnych wysokości sufitu w przypadku instalacji kanałowej

Model	200 l	250 l
ø 150 mm	≥2050 mm	≥2310 mm
ø 160 mm (PEHD)	≥2140 mm	≥2400 mm
ø 200 mm	≥2060 mm	≥2320 mm

PODŁĄCZENIE DO INSTALACJI HYDRAULICZNEJ

Przed rozpoczęciem użytkowania urządzenia należy napełnić wodą zbiornik, a następnie całkowicie go opróżnić, w celu usunięcia zanieczyszczeń.

Połączyć wejście i wyjście podgrzewacza wody za pomocą rur lub złączek o wytrzymałości odpowiedniej nie tylko do ciśnienia roboczego, ale także do wysokiej temperatury ciepłej wody, która może osiągnąć 75°C.

Nie używać materiałów, które nie są odporne na te temperatury.

Przed podłączeniem, należy obowiązkowo zamontować złączki dielektryczne wraz z uszczelkami (dostarczone na wyposażeniu) na rurze wylotu ciepłej wody.

Urządzenie nie może pracować z wodą o twardości mniejszej niż 12°F, zaś w przypadku wody o szczególnie wysokiej twardości (przekraczającej 25°F), zaleca się użycie odkamieniacza, odpowiednio skalibrowanego i monitorowanego, w takim przypadku stopień twardości resztkowej nie może zejść poniżej 15°F.

Przykręcić do przewodu doprowadzającego wodę do urządzenia, oznaczonego kołnierzem w kolorze niebieskim, trójnik rurowy. Na tym trójniku przykręcić z jednej strony zawór opróżniania podgrzewacza wody, który można przekręcać tylko przy pomocy narzędzia, a z drugiej strony urządzenie zabezpieczające przed nadciśnieniem.

GRUPA BEZPIECZEŃSTWA ZGODNA Z NORMĄ EUROPEJSKĄ 1487

W niektórych krajach może być wymagane użycie innych hydraulicznych urządzeń bezpieczeństwa (patrz poniższy rysunek dla krajów Unii Europejskiej), zgodnych z lokalnymi wymaganiami; zadaniem wykwalifikowanego instalatora, wyznaczonego do montażu urządzenia, jest sprawdzenie odpowiedniości urządzenia zabezpieczającego, które ma zostać użyte.

Kody tych akcesoriów to:



Grupa bezpieczeństwa hydraulicznego 1/2" Kod 877084
(dla produktów z rurami wlotowymi o średnicy 1/2")

Grupa bezpieczeństwa hydraulicznego 3/4" Kod 877085
(dla produktów z rurami wlotowymi o średnicy 3/4")

Syfon 1" kod 877086

Zabrania się instalowania jakiegokolwiek urządzenia odcinającego (zaworów, kurków, itp.) między urządzeniem bezpieczeństwa a podgrzewaczem. Wylot spustowy urządzenia należy podłączyć do przewodu odprowadzającego o średnicy co najmniej równej średnicy urządzenia, za pomocą lejka zapewniającego odległość co najmniej 20 mm z możliwością kontroli wzrokowej.

Połączyć za pomocą giętkiego przewodu rurowego wejście grupy bezpieczeństwa z rurą zimnej wody z sieci; w razie potrzeby użyć kurka odcinającego. Oprócz tego, w przypadku otworzenia kurka opróżniającego, należy zainstalować przewód odprowadzający wodę, montowany na wyjściu.

Przykręcając grupę bezpieczeństwa nie należy używać zbyt dużej siły; nie wykonywać przeróbek.

Jeśli ciśnienie w sieci ma wartość zbliżoną do wartości kalibracji zaworu, konieczne jest zainstalowanie reduktora ciśnienia w możliwie jak największej odległości od podgrzewacza. W razie instalacji zespołów mieszalników (baterie lub prysznic), oczyścić rury z wszelkich zanieczyszczeń, które mogłyby je uszkodzić.

W modelach SYS i TWIN SYS zawór mieszający jest obowiązkowy.

W wersji SYS i TWIN SYS przewidziano złącze 3/4"G do recyrkulacji instalacji hydraulicznej (jeśli jest obecna).

W wersji SYS zainstalowano dwa złącza 3/4"G: górne (wlot) i wyjście (wylot) węzownicy, do której można podłączyć źródło pomocnicze. W wersji TWIN SYS obecne są dwie węzownice, do których można podłączyć dwa odrębne generatory pomocnicze.

W przypadku wersji TWIN SYS zaleca się podłączenie ewentualnej termicznej instalacji solarnej do węzownicy dolnej, a drugi generator ciepła do węzownicy górnej.

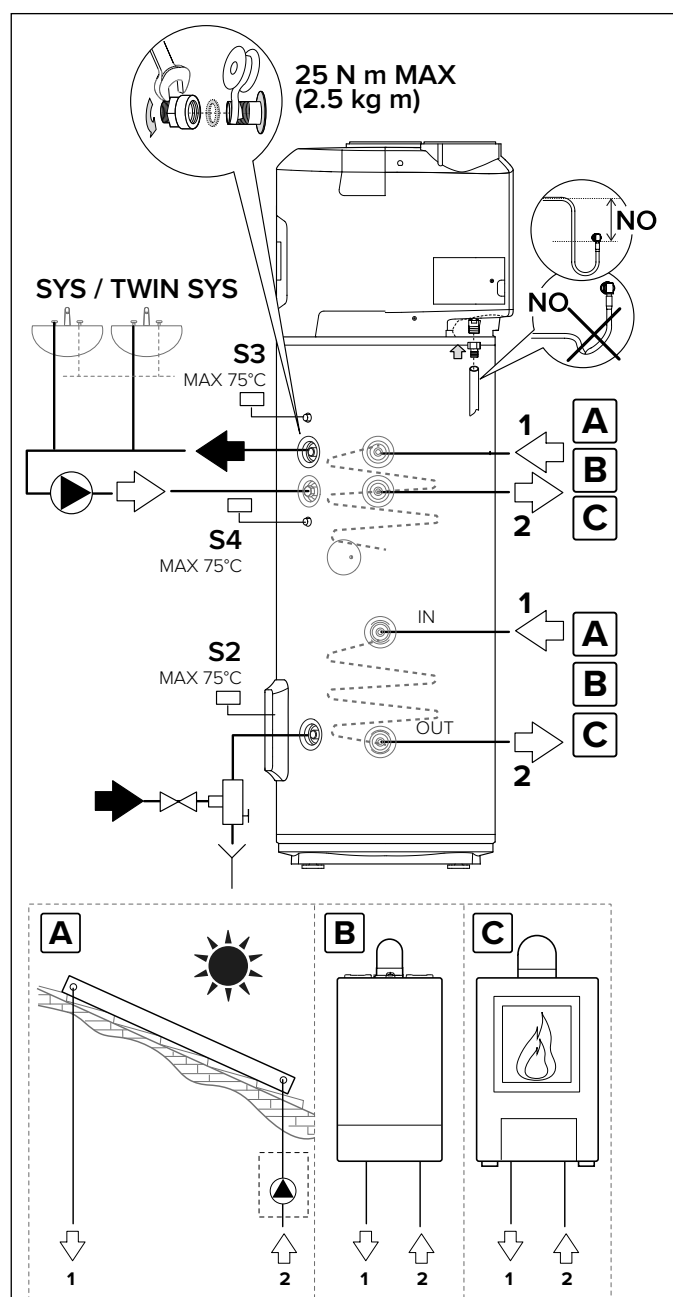
UWAGA! Zaleca się staranne przepłukanie rury instalacji w celu usunięcia ewentualnych pozostałości po gwintowaniu i spawaniu, a także zabrudzeń, które mogłyby zakłócić właściwe działanie urządzenia.

FUNKCJA ANTYLEGIONELLA

Legionella to rodzaj bakterii pałeczkowatej występującej naturalnie we wszystkich wodach źródłanych. „Choroba legionistów” to szczególnie rodzaj zapalenia płuc wywołany wdychaniem pary wodnej zawierającej tę bakterię. W związku z tym, należy unikać długich okresów stagnacji wody zawartej w podgrzewaczu, który powinien być używany lub opróżniany przynajmniej raz w tygodniu. Europejska norma CEN/TR 16355 zawiera wskazówki dotyczące dobrych praktyk, które należy przyjąć, aby zapobiec rozprzestrzenianiu się bakterii Legionella w wodzie pitnej, a ponadto, jeśli istnieją miejscowe przepisy, które nakładają dalsze ograniczenia w kwestii Legionelli, należy je zastosować.

Ten podgrzewacz magazynujący jest sprzedawany z domyślnie wyłączonym cyklem dezynfekcji termicznej. Po każdym włączeniu urządzenia i co 30 dni wykonywany jest cykl dezynfekcji termicznej w celu podgrzania podgrzewacza wody do 60°C.

Uwaga: natychmiast po zakończeniu przez program cyklu odkażania termicznego temperatura wody może powodować poważne oparzenia. Dzieci, osoby niepełnosprawne i osoby starsze są narażone w największym stopniu na ryzyko oparzeń. Przed kąpielom lub prysznicem należy sprawdzić temperaturę wody.



UWAGA! (tylko dla wersji SYS i TWIN SYS)

Należy upewnić się, że temperatura w podgrzewaczu wykrywana przez czujniki S2, S3 i S4 centralki źródła pomocniczego nie przekracza 75°C.

PODŁĄCZENIE DO INSTALACJI ELEKTRYCZNEJ



UWAGA!

Przed rozpoczęciem działań przy zaciskach, należy odłączyć wszystkie obwody zasilania.

Urządzenie jest wyposażone w kabel zasilający (w razie konieczności jego wymiany, należy zastosować oryginalną część zamienną dostarczaną przez producenta).

Zaleca się przeprowadzenie kontroli instalacji elektrycznej, sprawdzając jej zgodność z obowiązującymi przepisami. Sprawdzić czy instalacja jest dostosowana do maksymalnego poboru mocy podgrzewacza (patrz dane na tabliczce znamionowej), zarówno pod względem przekroju przewodów, jak i ich zgodności z obowiązującymi przepisami.

Zabrania się stosowania rozgałęźników, przedłużaczy oraz adapterów. Zabrania się wykorzystywania przewodów rurowych instalacji hydraulicznej, grzewczej lub gazowej do uziemiania urządzenia. Przed uruchomieniem należy sprawdzić, czy napięcie sieciowe jest zgodne z wartościami na tabliczce znamionowej. Producent urządzenia nie ponosi odpowiedzialności za ewentualne szkody spowodowane brakiem uziemienia instalacji, ani wadami sieci zasilania elektrycznego. Aby odłączyć urządzenie od sieci, należy wykorzystać wyłącznik bipolarny, zgodny z obowiązującymi przepisami CEI-EN (otwarcie styków minimum 3 mm, najlepiej posiadający bezpieczniki).

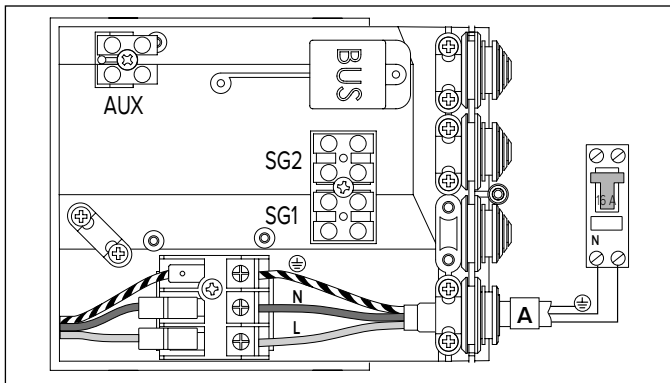
Podłączenie urządzenia musi być zgodne z przepisami europejskimi i krajowymi (NFC 15-100 dla Francji) i musi być chronione przez wyłącznik różnicowy 30mA.

Na elektronicznej płycie głównej urządzenia przewidziano styk uziemiający jedynie do celów roboczych, a nie do celów bezpieczeństwa.

Aby uzyskać dostęp do płyty przyłączeniowej znajdującej się w tylnej prawej części urządzenia, należy otworzyć odpowiednią pokrywę i wykonać połączenia zgodnie z wybraną konfiguracją:

STAŁE PODŁĄCZENIE ELEKTRYCZNE (24h/24h)

Należy stosować taką konfigurację w przypadkach, w których nie jest obecna taryfa dwustrefowa. Podgrzewacz będzie zawsze podłączony do sieci elektrycznej, zapewniając funkcjonowanie 24h na dobę.



PODŁĄCZENIE ELEKTRYCZNE CZĘSTOTLIWOŚCIĄ DWÓCH PŁASZCZYZYN I SYGNAŁEM HC-HP (zasilanie 24h/24h)

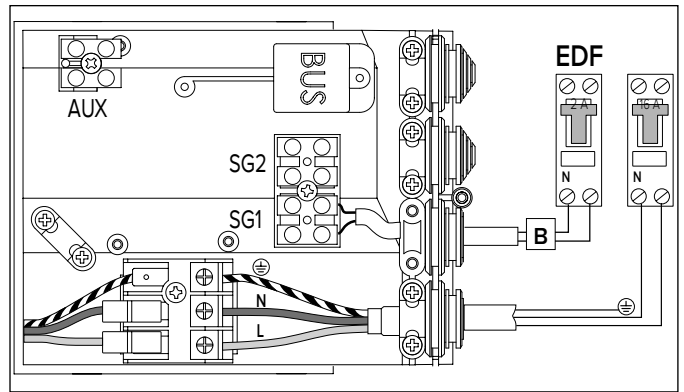
Pod względem finansowym przedstawia te same zalety, co konfiguracja z taryfą dwustrefową. Ponadto, umożliwia szybkie ogrzewanie przy użyciu trybu BOOST, który włącza ogrzewanie również podczas droższej taryfy.

- 1) Podłączyć kabel dwubiegunowy do odpowiednich styków sygnałowych na liczniku.
- 2) Podłączyć dwubiegunowy kabel (B) sygnałowy do odpowiedniego

złącza EDF „SIG1”, znajdującego się w skrzynce elektrycznej po prawej stronie urządzenia (przebić zatyczki gumowe w celu uzyskania przekroju umożliwiającego przełożenie kabla).

UWAGA: Napięcie sygnału EDF wynosi 230V.

- 3) Włączyć funkcję HC-HP za pomocą parametru P1 w menu instalatora.



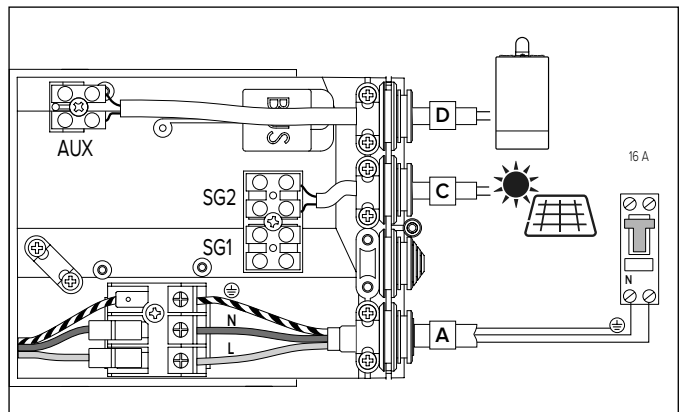
POŁĄCZENIE POMOCNICZE

Jeśli chce się przyłączyć instalację fotowoltaiczną FV lub sygnał SG, należy przyłączyć kabel dwubiegunowy falownika lub kabel sygnału SG (są one alternatywne względem siebie) do skrzynki połączeń (zamocować kabel w przeznaczonym do tego przepuście kablowym). Wspomniany kabel (C) należy przyłączyć do złącza oznaczonego jako „SIG2”, a następnie włączyć funkcję PV (P11) lub SG (P13) za pomocą menu instalatora.

UWAGA: sygnał 230 V.

Jedynie w modelach SYS lub TWIN SYS, w przypadku gdy posiada się dodatkowy generator ciepła (np. kocioł) i chce się zastąpić nim pracę grzałki, można przyłączyć kabel bipolarny (D) biegnący od generatora ciepła (jeśli jest on do tego przygotowany) do skrzynki połączeń urządzenia (zamocować kabel w przeznaczonym do tego przepuście kablowym).

Kabel należy przyłączyć do złącza oznaczonego jako „AUX” i ustawić parametr P14 na 1 za pomocą menu instalatora.



W przypadku przyłączenia wersji SYS do kotła/pieca, zaleca się użycie górnej obsady czujnika S3.

W przypadku przyłączenia wersji TWIN SYS do kotła/pieca, zaleca się użycie obsady czujnika dla wymiennika dolnego S4 i górnego S3.

W przypadku przyłączenia wersji SYS lub TWIN SYS do centrali słonecznej (wymiennik dolny), można użyć samej dolnej obsady czujnika (S2) lub obu (S2) i (S3/S4).

	KABEL		PRĄD MAKSYMALNY
Zasilanie stałe (kabel nie dostarczony z urządzeniem)	3G \varnothing min. 1,5 mm ²	H05VV-F	16A
Połączenie HC-HP (kabel nie dostarczony z urządzeniem)	2G \varnothing min. 1 mm ²	H05VV-F	
Sygnał AUX/PV/SG (kabel nie dostarczony wraz z urządzeniem)	2G \varnothing min. 1 mm ²	H05VV-F	
Sygnał BUS* (kabel nie dostarczony z urządzeniem)	max 50 m - 2G \varnothing min. 1 mm ²		

* **WAŻNE:** w połączeniu BUS, w celu uniknięcia zakłóceń, używać przewodu ekranowanego lub dwużyłowego przewodu telefonicznego.

Bus BridgeNet®

KREATOR URUCHAMIAJĄCY

Ten produkt jest kompatybilny z Bus BridgeNet®.

W celu prawidłowej instalacji na magistrali, podczas fazy rozruchu, należy ustawić parametry SYSTEM i CASCADE jak przedstawiono poniżej:

- **SYSTEM = NO**

Produkt nie jest podłączony do magistrali lub jest podłączony wyłącznie do zdalnego sterowania.

- **SYSTEM = YES Cascade = NO**

Produkt jest instalowany w systemie na magistrali z innymi kompatybilnymi generatorami ciepła (słonecznymi, kotłowymi, hybrydowymi lub pompą ciepła), z których przynajmniej jeden zasila magistralę. W razie obecności bramki Wi-Fi na magistrali (zainstalowanej na zdalnym sterowaniu lub na generatorze ciepła), ogrzewana i ciepła woda użytkowa mogą być zarządzane za pomocą jednej aplikacji na smartfona

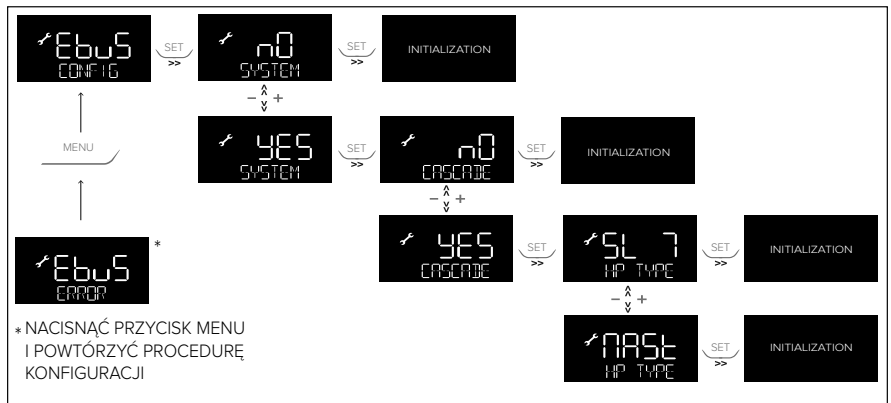
- **SYSTEM = YES Cascade = YES**

Produkt jest instalowany w systemie kaskadowym (maks. 8) do użytku komercyjnego lub zbiorowego. Po ustawieniu opcji CASCADE należy sprawdzić, czy produkt jest MASTEREM czy jednym z SLAVE w kaskadzie. Magistrala pozwala na zrównanie wszystkich parametrów pracy użytkownika produktu MASTER z produktami SLAVE.

Parametry SYSTEM i CASCADE wpływają na parametry P33 i P34 w menu instalatora.

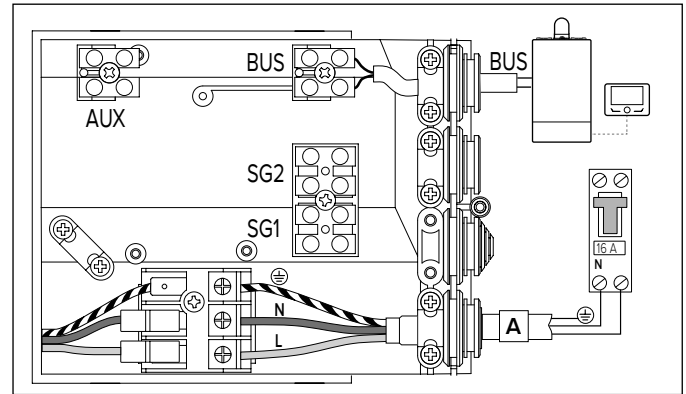
Jeśli urządzenie jest aktywowane do pracy na magistrali, aby uniknąć ryzyka przeciążenia, nie będzie zasilalo magistrali (parametr P33 w menu instalatora ustawiony na OFF), z wyjątkiem przypadku, gdy jest on w kaskadzie jako MASTER. W związku z tym konieczne będzie posiadanie co najmniej jednego innego generatora zasilającego magistralę, aby zakończyć fazę rozruchu.

Jeśli urządzenie jest zainstalowane na magistrali, wszystkie parametry do zarządzania ciepłą wodą użytkową, parametry specjalne i parametry systemowe są wspólne z innymi urządzeniami i można używać jednego pilota zdalnego sterowania.



POŁĄCZENIE MAGISTRALI

Podłączyć przewód do złącza „BUS”, aby zarządzać podgrzewaczem z pompą ciepła za pomocą jednego pilota zdalnego sterowania na magistrali razem z innymi kompatybilnymi generatorami ciepła.



RODZAJE INSTALACJI Z INNYMI GENERATORAMI CIEPŁA

1. Podgrzewacz wody z pompą ciepła i oddzielny generator ciepła (kocioł, pompa ciepła lub hybrydowy).

Produkty nie są zintegrowane, ale można nimi zarządzać za pomocą jednego pilota.

2. Podgrzewacz wody z pompą ciepła z dodatkowym generatorem (kocioł i/lub panel słoneczny) na węzownicy.

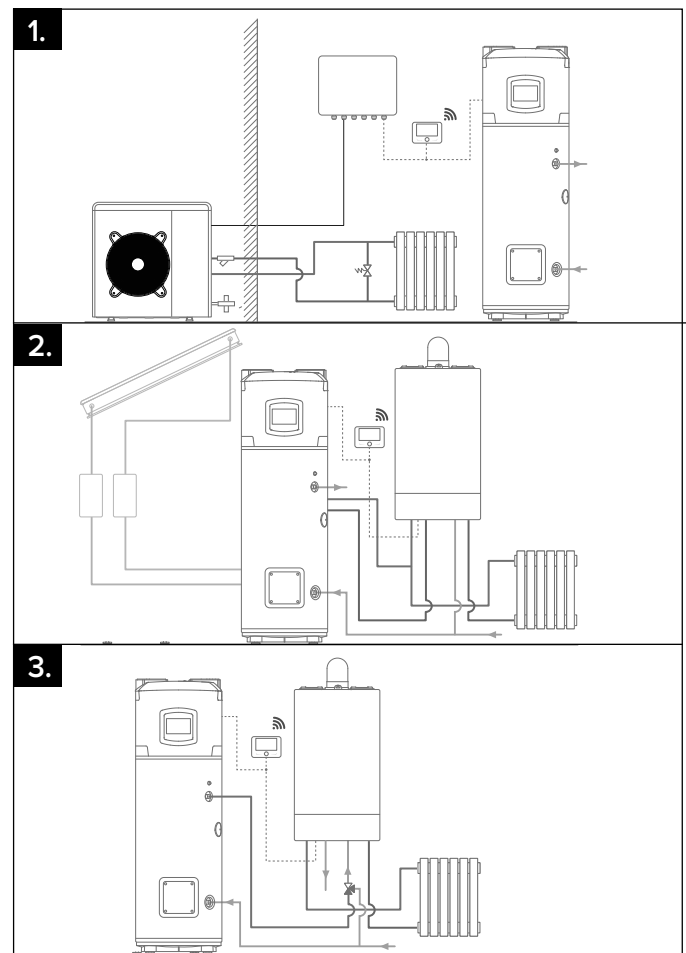
W przypadku instalacji z kotłem jako generatorem wspomagającym, aby podgrzewacz wody z pompą ciepła wywoływał kocioł przez magistralę zamiast grzałki, należy ustawić parametr P14 na wartość 3 (patrz rozdział MENU INSTALATORA).

Jeśli instrukcji obsługi kotła pomocniczego nie określono inaczej, generator pomocniczy nie odczytuje czujników podgrzewacza wody, dlatego w zależności od schematu hydraulicznego konieczne są dodatkowe czujniki.

3. Podgrzewacz z pompą ciepła w trybie wstępnego podgrzewania kombinowanego generatora (kocioł lub hybrydowy).

Aby włączyć zarządzanie podgrzewaniem w ustudzie ciepłej wody użytkowej, należy ustawić parametr P14 na 2. Podgrzewacz i generator kombinowany w niniejszej instalacji mają takie same ustawienia temperatury domowej. Temperatura podgrzewacza może być obniżana w ustawionych przedziałach czasowych za pomocą parametru T MIN lub podwyższana przez parametr PV SET w przypadku podłączenia instalacji fotowoltaicznej.

Generator kombinowany nie odczytuje czujników podgrzewacza wody. W zależności od schematu hydraulicznego wymagane są dodatkowe czujniki.



URUCHOMIENIE

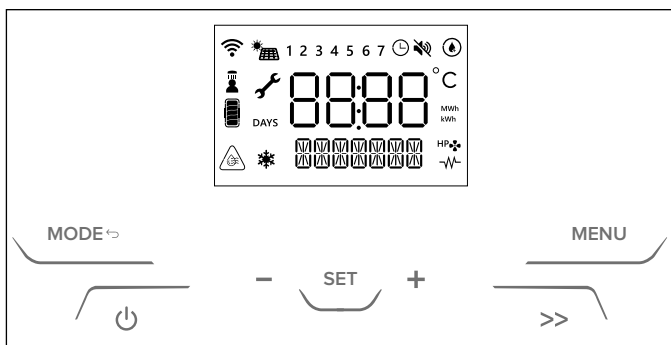


UWAGA!

Aby zagwarantować właściwe działanie i bezpieczeństwo pracy urządzenia, pierwsze uruchomienie powinien przeprowadzić wykwalifikowany pracownik serwisu, mający przewidziane prawem uprawnienia.

PANEL STEROWANIA

Interfejs użytkownika jest wyposażony w wyświetlacz LCD i 7 przycisków dotykowych. Dwie niebieskie diody LED, które świecą się, gdy produkt jest zasilany i gdy funkcja BOOST jest aktywna.



Lista ikon wyświetlanych na wyświetlaczu:

	Edytowalny parametr.
	Wi-Fi aktywne (tylko jeśli jest obecne)
	Aktywne programowanie godzinowe
1...7	Dzień tygodnia (1 = niedziela)
	Pompa ciepła aktywna
	Aktywna integracja grzałki elektrycznej
	Funkcja ANTYBAKTERYJNA włączona
	PV lub SG włączone (tylko jeśli są obecne) Aktywny odpowiedni tryb jest zaznaczony wskazaniem w podrzędnym wierszu
	Funkcja SILENT włączona
	Funkcja OCHRONA PRZED ZAMARZANIEM włączona
	Czujnik temperatury górnej > T NASTAWY + 5°C
	Dostępny prysznic z ciepłą wodą
	Szacunkowa zawartość energii (zgodnie z ustawioną temperaturą)

Po wykonaniu podłączeń hydraulicznych i elektrycznych, należy napełnić podgrzewacz wodą z sieci. W celu przeprowadzenia napełniania, należy otworzyć zawór centralny domowej instalacji oraz najbliższy zawór ciepłej wody, upewniając się, że całe powietrze wydostaje się stopniowo ze zbiornika. Upewnić się, że nie dochodzi do wycieków wody z kołnierza i złączek i ewentualnie dokręcić z umiarkowaną siłą. Przy pierwszym włączeniu pompy ciepła czas oczekiwania wynosi 5 minut.

UWAGA! Ciepła woda o temperaturze 50°C przekazywana do kranów może spowodować natychmiastowe, poważne poparzenia. Dzieci, osoby niepełnosprawne i osoby starsze są w większym stopniu narażone na ten rodzaj ryzyka. Ze względu na powyższe zaleca się zastosowanie termostatycznego zaworu mieszającego, który należy przykręcić do przewodu wylotowego wody z urządzenia wyróżnionego czerwoną obrączką.

UWAGA!

Jeśli temperatura wody jest o 6°C wyższa niż temperatura ustawiona, na wyświetlaczu pojawi się ikona



INSTRUKCJE DOTYCZĄCE OBSŁUGI

Nacisnąć przycisk „”, aby włączyć podgrzewacz wody.

Wyświetlacz pokazuje ustawioną temperaturę i tryb pracy, podczas gdy symbol „” i/lub symbol „” wskazuje odpowiednio działanie pompy ciepła i/lub elementu grzejnego.

Nacisnąć przycisk „” na 1 sekundę, aby wyłączyć podgrzewacz wody.

Ochrona przed korozją pozostaje zapewniona, a urządzenie zadba automatycznie o to, aby temperatura wody nie spadła poniżej 5°C.

USTAWIENIE TEMPERATURY

Nacisnąć przyciski „+” i „-”, aby ustawić żądaną temperaturę ciepłej wody (T SET POINT, wyświetlacz będzie chwilowo migał).

W celu wyświetlenia aktualnej temperatury wody w zbiorniku nacisnąć przycisk „**SET**”, wartość pojawi się na 3 sekund, następnie znów będzie wyświetlana ustawiona temperatura.

W trybie pompy ciepła osiągalne minimalne/maksymalne temperatury to domyślnie 50°C / 55°C.

Zakres ten można rozszerzyć (min/max 40°C / 62°C) w menu instalacyjnym. Maksymalna temperatura, jaką można osiągnąć za pomocą elementu grzejnego wynosi 75°C. Po zmianie ustawień w menu instalatora wartość ta może się zmieniać.

DOSTĘPNE PRYSZNICE „”

Gdy na wyświetlaczu pojawi się ikona, oznacza to, że dostępny jest co najmniej jeden prysznic.

Prysznic użytkowe zależą od dostępności ciepłej wody. Przez prysznic rozumie się: 40 l w 40°C.

TRYB DZIAŁANIA

Przy użyciu przycisku „**MODE** ↔ ” można zmieniać tryb roboczy, za pomocą którego podgrzewacz osiąga ustawioną temperaturę. Wybrany tryb jest wyświetlany w wierszu pod temperaturą.

Jeśli włączony jest tryb pompy ciepła, pojawia się symbol „”

Jeśli włączony jest tryb grzałki elektrycznej, pojawia się symbol „”.

• GREEN

podgrzewacz korzysta wyłącznie z pompy ciepła, zapewniając maksymalną oszczędność energii. Maksymalna wartość temperatury, jaka można osiągnąć, zależy od parametru P7 (51-62°C). W przypadku temperatury powietrza poza zakresem roboczym pompy następuje włączenie urządzenia uzupełniającego. Urządzenie uzupełniające włącza się zawsze wtedy, gdy włączona jest funkcja antylegionella lub ochrona przed zamrożeniem.

• COMFORT

podgrzewacz osiąga zadaną temperaturę przy racjonalnym wykorzystaniu pompy ciepła i tylko w razie potrzeby elementu grzejnego. Priorytet ma komfort.

• FAST

po włączeniu tego trybu (stały BOOST), podgrzewacz korzysta równocześnie z pompy ciepła i pomocy grzałki, aby osiągnąć żądaną temperaturę w jak najkrótszym czasie. Priorytet ma czas ogrzewania.

• I-MEMORY

jest to funkcja opracowana do celu optymalizacji zużycia energii elektrycznej i zmaksymalizowania komfortu dzięki monitorowaniu zapotrzebowania na ciepłą wodę i zoptymalizowanemu wykorzystaniu pompy ciepła/grzałki elektrycznej. Algorytm gwarantuje każdą codzienną potrzebę zaproponowania średniej z profili wykrytych w ciągu ostatnich 4 tygodni. W pierwszym tygodniu zdobywania danych, temperatura zadana ustawiona przez użytkownika pozostaje na stałym poziomie; od drugiego tygodnia algorytm zmienia ją autonomicznie, aby zapewnić zaspokojenie dziennego zapotrzebowania. Aby przywrócić profil I-Memory, użyć U9. (Tryb I-Memory jest widoczny, gdy U1: PROGRAM jest wyłączony „OFF”)

• HC-HP

w tym trybie podgrzewacz wody uruchamia się po wykryciu sygnału HC-HP, aby ogrzać, gdy dostępna jest energia o niskim współczynniku.

Temperatura docelowa zależy od wybranego trybu HC-HP:

- **HC-HP:** po wykryciu sygnału EDF mogą działać HP i HE (pierwszeństwo mają HP). Ochrona przed mrozem jest gwarantowana przez cały dzień.
- **HC-HP_40:** po wykryciu sygnału EDF działa jak HC-HP, w przeciwnym razie temperatura jest utrzymywana na poziomie 40°C (tylko HP).
- **HC-HP24h:** po wykryciu sygnału EDF działa jak HC-HP, w przeciwnym razie zadana temperatura jest osiągana tylko przy HP (min/max 40/62°C).

Tryb jest aktywowany z menu instalatora za pomocą parametru P1.

- **BOOST** (przycisk „>>”)

w tym trybie pompa ciepła i element grzejny są wykorzystywane do osiągnięcia ustawionej temperatury w możliwie najkrótszym czasie. Po osiągnięciu ustawionej temperatury, urządzenie powraca do poprzedniego trybu.

- **HOLIDAY**

Używać podczas nieobecności. Po wybranym okresie tryb Holiday zostanie dezaktywowany, a urządzenie automatycznie rozpocznie pracę zgodnie z poprzednimi ustawieniami. Tryb wakacyjny ustawia się w menu użytkownika. W tym trybie ogrzewanie nie jest realizowane, gwarantowana jest ochrona przed zamrażaniem i cykl antybakteryjny.

MENU UŻYTKOWNIKA

Aby uzyskać dostęp do menu użytkownika, nacisnąć przycisk „MENU”. Na wyświetlaczu pojawi się napis INFO. Nacisnąć przyciski „+”, „i”, „-” w celu wybrania parametrów U1, U2, U3 ... U10, opis parametru jest wyświetlany w wierszu poniżej. Po zidentyfikowaniu interesującego nas parametru nacisnąć przycisk „SET”, aby go wybrać. Aby powrócić do wyboru parametrów, nacisnąć przycisk „MODE↔”.

PARAMETR	NAZWA	OPIS PARAMETRU
U1	PROGRAM	Wybrać różne tryby pracy PROGRAM ON - TIME BASED: GREEN, COMFORT, FAST PROGRAM OFF - ALWAYS ACTIVE: GREEN, COMFORT, FAST, AUTO, HC-HP
U2	PRGTIME	Wybiera przedziały czasu pracy
U3	PRG SET	Dostosuje programowanie czasowe
U4	HOLIDAY	Włącza/wyłącza tryb HOLIDAY Po potwierdzeniu „Tak” wprowadzić liczbę dni nieobecności jako „dni świąteczne” [1, 99]
U5	ANTBACT	Wyświetla, czy funkcja antylegionella jest włączona
U6	DATE	Ustawić datę (rok, miesiąc, dzień), godzinę (godzinę, minuty) i włączyć/wyłączyć automatyczną zmianę czasu zimowego/letniego.
U7	REPORTS	Wyświetla zużycie energii (całkowity)
U8	SILENT	Włącza/wyłącza funkcję silent Sugerowane dla konfiguracji niewprowadzonych.
U9	I-MRESET	Aby przywrócić profile pobierania, wybrać On i nacisnąć przycisk SET. Po potwierdzeniu zapisane dane są usuwane poprzez ponowne rozpoczęcie nauki od bieżącego tygodnia.
U10	WIFI RS	JEŚLI DOSTĘPNY Aby zresetować dane wifi, wybrać On i nacisnąć przycisk SET

- **PROGRAMOWANIE GODZINOWE**

Parametr U2 PRGTIME.

Możliwe jest ustawienie 4 różnych przedziałów czasowych dla każdego dnia tygodnia w trybach funkcjonowania GREEN, COMFORT i FAST.

[START] i [STOP] określają początek i koniec przedziału czasowego. Po czwartym przedziale czasowym, aby przywrócić wybrane i kolejne przedziały czasowe, należy nacisnąć przycisk „+” i „-” aż pojawi się „OFF”, a następnie nacisnąć przycisk „SET”. Jeśli przedział czasowy nie jest ustawiony, pozostaje niezdefiniowany.

Przykład: ogrzewanie wody jest aktywne od 8:00 do 12:00 i od

16:00 do 20:00.

[START1] = 8:00; [STOP1] = 12:00;

[START2] = 16:00; [STOP2] = 20:00;

[START3] = 00:00; [STOP3] = 00:00;

[START4] = 00:00; [STOP4] = 00:00;

Jeśli wybrano ALL_DAYS, te same przedziały czasowe są przypisane od poniedziałku do niedzieli. Dlatego każdy dzień tygodnia można kolejno dostosować, wybierając odpowiedni parametr. Uwaga, jeśli wybrany przedział czasu jest zbyt krótki, może nie dojść do osiągnięcia żądanej temperatury.

- **USTAWIENIA PROGRAMU**

Parametr U3 PRG SET. Możliwe jest dostosowanie różnych trybów pracy, gdy U1 jest aktywny.

PARAMETR	NAZWA	OPIS PARAMETRU
U3.1	T MIN	Poza przedziałem czasowym gwarantowana jest minimalna temperatura wody. Pompa ciepła wstępnie podgrzewa wodę: ustawiona temperatura jest osiągana na początku wybranych przedziałów czasowych
U3.2	PREHEAT	Pompa ciepła wstępnie podgrzewa wodę: ustawiona temperatura jest osiągana na początku wybranych przedziałów czasowych

MENU INSTALATORA



UWAGA!

ZMIANA PONIŻSZYCH PARAMETRÓW MUSI BYĆ PRZEPROWADZANA WYŁĄCZNIE PRZEZ WYKWALIFIKOWANYCH TECHNIKÓW.

Poprzez menu instalacyjne można modyfikować główne ustawienia produktu. Modyfikowalne parametry są wyświetlane na wyświetlaczu wraz z symbolem klucza „🔧”.

Aby wejść do menu instalatora, należy nacisnąć przycisk „MENU” przez 3 sekundy, nacisnąć przyciski „+” i „-” i wprowadzić kod dostępu 234.

PARAMETR	NAZWA	OPIS PARAMETRU
P0	CODE	Wprowadzanie kodu dającego dostęp do menu instalatora. Na wyświetlaczu pojawi się numer 222, nacisnąć przycisk „+” i „-”, i wprowadzić kod 234, nacisnąć przycisk „SET”, aby zatwierdzić. Teraz możliwy jest dostęp do Menu Instalatora.
P1	HC-HP	Funkcjonowanie z zasilaniem co dwie godziny: 0. HC-HP_OFF (wyłączona - default) 1. HC-HP 2. HC-HP_40 3. HC-HP24h
P2	ANTIBACT	Funkcję ANTIBACT można ustawić: ON (funkcja włączona) OFF (funkcja wyłączona)
P3	T ANTB	Wyświetla temperaturę, którą należy osiągnąć [60/75°C] przy cyklu antybakteryjnym i utrzymywać przez co najmniej 1 godzinę.
P4	T MAX	Regulacja MAX osiągalnej temperatury. Wyższa wartość umożliwia korzystanie z większej ilości gorącej wody.
P5	T MIN	Regulacja MIN osiągalnej temperatury. Ustawienie niższej wartości umożliwia większą oszczędność w przypadku ograniczonego zużycia ciepłej wody.
P6	I-M TMIN	Minimalna temperatura, jaką należy zapewnić w trybie I-Memory, gdy algorytm nie wykrył żadnych pobrań.
P7	TMAX HP	Maksymalna temperatura wody, którą można osiągnąć tylko za pomocą pompy ciepła. Można ją ustawić w zakresie [40 ÷ 62°C].

P8	TMINAIR	Minimalna temperatura powietrza, która gwarantuje pracę pompy ciepła; jeśli temperatura powietrza spadnie poniżej tej wartości, sprężarka zostanie zablokowana. Można ją ustawić w zakresie [-10 ÷ 10°C].
P9	HYST HP	Wartość histerezy, która umożliwi ponowne uruchomienie pompy ciepła po osiągnięciu temperatury docelowej. Można ją ustawić w zakresie [3 ÷ 12°C].
P10	TANKVOL	Wyświetla pojemność zbiornika; jest to przydatne w przypadku dostosowywania części zamiennych.
P11	PV MODE	Praca z PV: 0. OFF (PV wyłączony - default) 1. PV_HP (PV wyłącznie z HP) 2. PV_HE (PV z HP i HE1) 3. PV_HEHP (PV z HP i HE1 + HE2)
P12	PV TSET	Wyświetla temperaturę, jaką należy osiągnąć w trybie PV. Można ją ustawić w zakresie [55 ÷ 75°C].
P13	SG MODE	Praca z PV: 0. OFF (SG wyłączona - domyślnie) 1. HP_ON (SG włączona tylko z HP)
P14	SYSMODE	Funkcjonowanie systemu: 0. STD (instalacja standardowa) 1. OUT (Produkt jest skonfigurowany do pracy z dodatkowym obciążeniem na węzownicy sterowanej przez bezpośredni styk AUX) 2. PRHE (Produkt jest skonfigurowany jako generator wstępnego podgrzewania do pracy z dodatkowym obciążeniem i współdzielenia parametrów wody sanitarnej) 3. SYS (Produkt jest skonfigurowany do pracy z dodatkowym obciążeniem na węzownicy sterowanej przez Bus)
P15	BUZZER	Sygnal dźwiękowy (brzęczyk) podczas naciskania przycisków można ustawić: ON (funkcja włączona - domyślnie) OFF (funkcja wyłączona)
P16	SILENT	Funkcję SILENT można ustawić: ON (funkcja włączona) OFF (funkcja wyłączona - domyślnie)
P18	FACT RS	Przywrócenie ustawień fabrycznych. Wszystkie ustawienia użytkownika zostaną zresetowane do wartości domyślnych z jedynym wyjątkiem statystyk energii, objętości zbiornika i Wi-Fi (jeśli występuje)
P19	MB SW	Wersja oprogramowania HP-TOP-MB jako MM.mm.bb.
P20	HMI S	Wersja oprogramowania HP-MED-HMI jako MM.mm.bb.
P21	T LOW	Wyświetla temperaturę wody w °C odczytaną przez czujnik NTC umieszczony w dolnym położeniu zbiornika wody. Jeśli czujnik NTC jest uszkodzony, wyświetlany jest symbol „-”.
P22	T HIGH	Wyświetla temperaturę wody w °C odczytaną przez czujnik NTC umieszczoną w górnej pozycji zbiornika wody. Jeśli czujnik NTC jest uszkodzony, wyświetlany jest symbol „-”.
P23	T DOME	Wyświetla temperaturę wody w °C odczytaną przez czujnik NTC umieszczony w kopule zbiornika wody. Jeśli czujnik NTC jest uszkodzony, wyświetlany jest symbol „-”.
P24	T AIR	Ten parametr wskazuje temperaturę powietrza w °C odczytaną przez NTC umieszczony na wlocie powietrza. Jeśli NTC jest uszkodzony, wyświetlany jest symbol „-”.
P25	T EVAP	Ten parametr wskazuje temperaturę gazu w °C odczytaną przez NTC umieszczony przed parownikiem. Jeśli NTC jest uszkodzony, wyświetlany jest symbol „-”.
P26	T SUCT	Ten parametr wskazuje temperaturę gazu w °C odczytaną przez NTC umieszczony przed sprężarką. Jeśli NTC jest uszkodzony, wyświetlany jest symbol „-”.
P27	T COND	Ten parametr wskazuje temperaturę gazu w °C odczytaną przez NTC umieszczony za sprężarką. Jeśli NTC jest uszkodzony, wyświetlany jest symbol „-”.

P28	T DISC	Ten parametr wskazuje temperaturę gazu w °C odczytaną przez NTC umieszczony za sprężarką. Jeśli NTC jest uszkodzony, wyświetlany jest symbol „-”.
P29	T SH	Wyświetla temperaturę przegrzania w °C. Jeśli parowanie lub zasysanie NTC jest błędne, wyświetlany jest znak „-”.
P30	ERRORS	Historia błędów (wartość 10 ostatnich błędów jedynie do odczytu).
P31	WI-FISET	Funkcja Wi-Fi (jeśli jest dostępna) może być ustawiona: ON (funkcja włączona) OFF (funkcja wyłączona)
P32	F ANTB	Powtórzenie w dniach [1-30] cyklu przeciwbakteryjnego, jeśli jest aktywny
P33	EBUS POWER	ON (funkcja włączona) - OFF (funkcja wyłączona)
P34	HP-TYPE	Ustawienie w postaci Kaskady [Master-Slave1,..... Slave7]



• PARAMETR P11 - FUNKCJA FOTOWOLTAICZNA „”

Jeśli posiada się instalację fotowoltaiczną, można tak ustawić urządzenie, aby zoptymalizować sposób użytkowania wytworzonej energii elektrycznej. Po wykonaniu połączeń elektrycznych należy ustawić parametr P11 na wartość różną od „0”.

Aby funkcja instalacji fotowoltaicznej mogła się włączyć, konieczna jest obecność sygnału przez co najmniej 5 minut (po rozpoczęciu cyklu przez urządzenie, będzie ono pracowało przez co najmniej 30 minut). Po odczycie sygnału tryb pracy działa w następujący sposób:

- OFF (wartość 0 - domyślnie)

Tryb PV wyłączony.

- PV_HP (wartość 1)

Gdy obecny jest sygnał z falownika, urządzenie osiągnie ustawioną temperaturę (wyższą spośród T SET POINT i PV TSET) przy użyciu wyłącznie pompy ciepła (max 62°C).

- PV HE (wartość 2)

Urządzenie osiągnie ustawioną temperaturę (wyższą spośród T SET POINT i PV TSET), pracując przy użyciu wyłącznie pompy ciepła do temperatury 62°C, a następnie przy użyciu grzałki (1500 W).

- PV_HEHP (wartość 3)


Urządzenie osiągnie ustawioną temperaturę (wyższą spośród T SET POINT i T W PV), pracując zarówno przy użyciu pompy ciepła, jak i grzałki (1000 W) do temperatury 62°C. W temperaturze powyżej 62°C zostanie aktywowana druga grzałka (1500 W).

• PARAMETR P13 - FUNKCJA SG

Jeśli dysponuje się sygnałem SG, można przyłączyć kabel sygnałowy w sposób opisany w rozdziale „Połączenia elektryczne” i włączyć funkcję P13: na wyświetlaczu pojawi się wówczas ikona SG.

Jeśli sygnał SIG2 będzie odbierany przez co najmniej 5 minut (po rozpoczęciu cyklu przez urządzenie, będzie ono pracowało przez co najmniej 30 minut), napis identyfikujący wybrany cykl będzie wyświetlany na przemian z napisem SG ON, a bieżący tryb roboczy zostanie automatycznie zmieniony, tak aby urządzenie osiągnęło żądaną temperaturę (wyższą spośród T SET POINT i PV TSET) pracując przy użyciu samej pompy ciepła (max 62°C).

• PARAMETR P16 - SILENT

Ta funkcja powoduje zmniejszenie poziomu mocy akustycznej (rzeczywisty poziom hałasu może się różnić od deklarowanego). Można ją włączyć z menu instalatora za pomocą parametru P16. Po włączeniu na monitorze pojawi się symbol „”.

OCHRONA PRZED ZAMARZANIEM

Gdy urządzenie jest zasilane i nie ma żądania ciepłej wody, jeśli temperatura wody w zbiorniku spadnie poniżej 5°C, automatycznie włączy się grzałka (1000 W), która ogrzeje wodę do 16°C.

DEFROST „”

Funkcja defrost zostaje aktywowana, gdy pompa ciepła pracuje co najmniej od 20 minut, wykryta temperatura powietrza jest niższa od 15°C, a temperatura parownika szybko spada. W trakcie przeprowadzania cyklu defrost na wyświetlaczu widoczna jest wskazana obok ikona.

USTAWIENIE FABRYCZNE

Urządzenie jest produkowane z różnymi trybami, funkcjami lub wartościami domyślnymi, jak przedstawiono w tabeli.

PARAMETR	USTAWIENIE FABRYCZNE
TRYB ROBOCZY	GREEN
DOMYŚLNA TEMPERATURA ZADANA	53 °C
MAX REGULOWANA TEMPERATURA Z ELEMENTEM GRZEJNYM	75 °C
MINIMALNA REGULOWANA TEMPERATURA	40 °C
MAX TEMPERATURA USTAWIANA Z POMPĄ CIEPŁA	62 °C
OCHRONA PRZED CHOROBAŁ LEGIONISTÓW	OFF
TRYB HOLIDAY (WAKACYJNY)	OFF
DEFROST (aktywacja odszraniania)	ON
HC-HP (tryb funkcjonowania z dwupoziomą prędkością)	OFF
HISTEREZA	12°C

DIAGNOSTYKA BŁĘDÓW

W chwili wystąpienia usterki, urządzenie przechodzi w stan błędu, wyświetlacz miga i pokazuje kod błędu. Podgrzewacz będzie dalej dostarczał ciepłą wodę, jeśli błąd dotyczy jedynie jednego z dwóch zespołów grzejnych, korzystając z pompy ciepła lub elementu grzejnego. Jeśli błąd dotyczy pompy ciepła, na ekranie będzie migał symbol „HP”, jeśli błąd dotyczy elementu grzejnego, na ekranie będzie migał odpowiedni symbol. Jeśli dotyczy to obu elementów, będą migać oba symbole.



UWAGA!

Przed przeprowadzeniem interwencji zgodnie z poniższymi wskazówkami, należy sprawdzić połączenia elektryczne elementów z płytą główną oraz położenie czujników NTC w ich gniazdach.

Kod błędu	Przyczyna	Praca grzałki	Praca pompy ciepła	Co zrobić
007	Kondensator NTC: otwarty lub zwarcie	ON	OFF	Sprawdzić prawidłowe działanie kondensatora NTC
008	Rozładowanie NTC (wyjście sprężarki): otwarty lub zwarcie	ON	OFF	Sprawdzić prawidłowe działanie NTC Discharge
009	NTC Air: otwarty lub zwarcie	ON	OFF	Sprawdzić prawidłowe działanie NTC Air
010	Evap NTC: otwarty lub zwarcie	ON	OFF	Sprawdzić prawidłowe działanie NTC Evap
012	Zasysanie NTC (wejście sprężarki): otwarty lub zwarcie	ON	OFF	Sprawdzić prawidłowe działanie NTC Suction
021	Wyciek gazu	ON	OFF	Sprawdzić prawidłowe funkcjonowanie czujnika na wejściu sprężarki. Jeśli błąd nie zniknie, należy odzyskać pozostały gaz, znaleźć miejsce wycieku z obwodu chłodniczego i naprawić je; wytworzyć podciśnienie i napełnić obwód chłodzenia gazem chłodniczym.
032	Problem ze sprężarką	ON	OFF	Sprawdzić napięcie zasilania na złączu sprężarki.
042	Zatkany parownik	ON	OFF	Wyłączyć urządzenie. Sprawdzić, czy parownik nie jest zablokowany.
044	Problem z wentylatorem	OFF	OFF	Sprawdzić napięcie zasilania na złączu wentylatora. Sprawdzić prawidłowe funkcjonowanie czujnika na wejściu sprężarki.
051	Wysokie ciśnienie	ON	OFF	Sprawdzić okablowanie presostatu. Sprawdzić ilość gazu.
053	Zabezpieczenie termiczne sprężarki: KO niezdatny do użytku	ON	OFF	Sprawdzić złącze zabezpieczenia termicznego sprężarki.
081	Problem z elektronicznym zaworem rozprężnym	ON	OFF	Sprawdzić kable zaworu rozprężnego. Sprawdzić ssanie NTC i prawidłowe funkcjonowanie NTC Evap
218	Wysoki czujnik NTC (ciepła woda): otwarty lub zwarcie	ON	OFF	Sprawdzić prawidłowe funkcjonowanie czujnika NTC (ciepła woda)
230	Czujnik temperatury wody (strefa elementu grzejnego): otwarty lub zwarcie	OFF	OFF	Sprawdzić prawidłowe zamocowanie okablowania czujnika na odpowiednim złączu na płycie głównej. Sprawdzić prawidłowe działanie czujnika.
231	Zbyt wysoka temperatura sond NTC w obszarze kołnierza	OFF	OFF	Sprawdzić prawidłowe działanie czujnika.
232	Zbyt wysoka temperatura sond NTC w obszarze kołnierza (poziom 2)	OFF	OFF	Sprawdzić prawidłowe działanie czujnika.
233	Przełącznik zablokowany	OFF	OFF	Zresetować urządzenie, naciskając dwukrotnie przycisk ON / OFF. Jeżeli błąd nie zniknie, należy wymienić płytę główną.
241	Anoda obcoprądowa: otwarty obwód	OFF	OFF	Sprawdzić, czy nie ma wody wewnątrz urządzenia. Jeżeli błąd nie zniknie, sprawdzić prawidłowe funkcjonowanie anody. Sprawdzić prawidłowy montaż okablowania anody na odpowiednim złączu płyty głównej. Jeżeli błąd nie zniknie, należy wymienić płytę główną.
314	Powtarzające się ON/OFF	OFF	OFF	Odczekać 15 minut przed odblokowaniem produktu przy użyciu przycisku ON/OFF

321	Uszkodzone dane	OFF	OFF	Zresetować urządzenie, naciskając dwukrotnie przycisk ON / OFF. Jeżeli błąd nie zniknie, należy wymienić płytę główną.
331 332	Brak komunikacji między płytą główną i interfejsem operatora	OFF	OFF	Zresetować urządzenie, naciskając dwukrotnie przycisk ON / OFF. Jeśli błąd nadal występuje, wymienić okablowanie komunikacyjne głównego wyświetlacza.
333	Brak komunikacji między płytą główną i kartą WiFi (jeśli jest)	ON	ON	Jeśli obecne jest WiFi: - Skontrolować okablowanie między płytą główną i HMI. Jeżeli błąd nie zniknie, należy wymienić moduł HMI. Jeśli WiFi nie jest obecne: - Wejść do menu instalatora i ustawić parametr P31 na WYŁ. Jeśli błąd nie ustąpi, wymień płytę główną.
334	Brak komunikacji między płytą główną i TDC	ON	OFF	Sprawdzić kabel komunikacyjny oraz kable płyty głównej i TDC. Jeżeli błąd nie zniknie, należy wymienić TDC.
335	Brak komunikacji płyty głównej	OFF	OFF	Zresetować urządzenie, naciskając dwukrotnie przycisk ON / OFF. Jeżeli błąd nie zniknie, należy wymienić płytę główną.
336	Nie działa ekran dotykowy	ON	ON	Zresetować urządzenie, naciskając dwukrotnie przycisk ON / OFF. Jeżeli błąd nie zniknie, należy wymienić HMI.
337	Brak elementu Master kaskady	OFF	OFF	Sprawdzić we wnętrzu kaskady, czy co najmniej jeden produkt jest ustawiony jako Master, w przeciwnym razie ustawić go w ten sposób.

ZASADY BEZPIECZEŃSTWA (dla upoważnionego personelu)



UWAGA!

Należy ściśle stosować się do ostrzeżeń ogólnych i zasad bezpieczeństwa wymienionych na początku broszury, obowiązkowo przestrzegając zawartych w nich zaleceń.

Wszystkie interwencje i prace konserwacyjne muszą być przeprowadzane przez upoważniony personel (spełniający wymagania stawiane obowiązującymi w tej materii przepisami).

Po zakończeniu prac konserwacji zwyczajnej lub nadzwyczajnej, zaleca się napełnienie wodą zbiornika urządzenia, a następnie jego całkowite opróżnienie, w celu usunięcia zanieczyszczeń.

Należy stosować jedynie wyłącznie oryginalne części zamienne pochodzące z serwisów autoryzowanych przez producenta, pod karą utraty zgodności z D.M. 174.

OPRÓŻNIANIE URZĄDZENIA

Opróżnienie urządzenia jest konieczne, jeśli ma ono pozostać nieużytkowane przez dłuższy okres i/lub w pomieszczeniu, w którym panują ujemne temperatury.

W razie potrzeby, należy opróżnić urządzenie w opisany poniżej sposób:

- odłączyć urządzenie na stałe od sieci elektrycznej;
- zamknąć kurek odcinający, jeśli jest on zainstalowany; w przeciwnym wypadku zamknąć zawór centralny instalacji domowej;
- otworzyć kurek ciepłej wody (zlew lub wanna);
- otworzyć kurek umieszczony na grupie bezpieczeństwa (w krajach, które wdrożyły normę EN 1487) lub kurek na trójniku rurowym w sposób opisany w rozdziale „Podłączanie do instalacji hydraulicznej”.

OKRESOWE PRACE KONSERWACYJNE

Częściowe zatkanie filtra parownika powoduje zmniejszenie wydajności urządzenia; z tego powodu zaleca się przeprowadzenie co najmniej raz do roku czyszczenie filtra, w celu usunięcia pyłów lub ewentualnych zatorów. Filtr wyjmuje się przy użyciu specjalnego chomątka umieszczonego na ostonach.



Wyczyścić filtr wodą z dodatkiem neutralnego detergentu. Sprawdzić, czy zewnętrzna końcówka przewodu wylotowego powietrza i sam przewód są drożne i nie są uszkodzone. Upewnić się, że przewód odprowadzający skropliny nie jest niedrożny. Sprawdzić, czy kratki oraz przewód powietrza są idealnie czyste.

Rozporządzenie w sprawie jakości wody przeznaczonej do spożycia przez ludzi:

Dekret Ministerialny 174 (wraz z późniejszymi zmianami) jest rozporządzeniem dotyczącym materiałów i przedmiotów, które mogą zostać użyte w stałych instalacjach ujęć, oczyszczania, doprowadzania i dystrybucji wody przeznaczonej do spożycia przez ludzi. Rozporządzenie te określa wymagania, jakie muszą spełniać materiały i przedmioty, które mogą zostać użyte w stałych instalacjach ujęć, oczyszczania, doprowadzania i dystrybucji wody przeznaczonej do spożycia przez ludzi. Niniejszy produkt jest zgodny z D.M. 174 (i późniejsze aktualizacje) na temat wdrożenia dyrektywy 98/83/WE w sprawie jakości wody przeznaczonej do spożycia przez ludzi.

KONSERWACJA ZWYCZAJNA ZAREZERWOWANA DLA UŻYTKOWNIKA

Zaleca się przeprowadzenie płukania urządzenia po przeprowadzeniu każdej z prac konserwacji zwyczajnej i nadzwyczajnej.

Urządzenie zabezpieczające przed nadciśnieniem musi pracować w regularnych odstępach czasu, co pozwoli sprawdzić, czy nie jest nie doszło do jego zablokowania i usunąć ewentualny osad kamienny.

UTYLIZACJA PODGRZEWACZA

Urządzenie zawiera gaz chłodniczy typu R134a/R513, który nie może być uwalniany do atmosfery. W związku z tym całkowite wyłączenie podgrzewacza z eksploatacji musi zostać powierzone wykwalifikowanemu pracownikowi serwisu.



W myśl art. 26 Dekretu z mocą ustawy nr 49 z 14 marca 2014, „Wdrożenie dyrektywy 2012/19/WE w zakresie sprzętu elektrycznego i elektronicznego (WEEE)”

Symbol przekreślonego pojemnika na odpady zamieszczony na urządzeniu lub jego opakowaniu oznacza, że produkt, po zakończeniu jego eksploatacji, musi zostać poddany selektywnej zbiórce. Użytkownik musi dostarczyć urządzenie do odpowiednich ośrodków selektywnej zbiórki sprzętu elektrotechnicznego i elektrycznego. Urządzenie przeznaczone do usunięcia można również przekazać do sprzedawcy w chwili zakupu nowego, równorzędnego urządzenia. U sprzedawców produktów elektronicznych o powierzchni sprzedaży wynoszącej co najmniej 400 m² możliwe jest przekazanie, bezpłatnie i bez obowiązku dokonania zakupu, produktów elektronicznych przeznaczonych do usunięcia o wymiarach nieprzekraczających 25 cm. Właściwa selektywna zbiórka urządzeń, mająca na celu przekazanie ich do recyklingu, obróbki lub utylizacji w sposób przyjazny dla środowiska, przyczynia się do uniknięcia ich szkodliwego wpływu na środowisko i zdrowie, a także sprzyja ponownemu wykorzystaniu i/lub recyklingowi surowców, z których urządzenie zostało zbudowane.

USUWANIE USTEREK


USTERKA	MOŻLIWA PRZYCZYNA	CO ZROBIĆ
Woda na wyjściu jest zimna lub niedostatecznie ciepła	Ustawiono niską temperaturę	Zwiększyć temperaturę ustawioną dla wody na wyjściu
	Błędy w pracy urządzenia	Sprawdzić, czy na wyświetlaczu widoczne są błędy i zastosować się do zaleceń z tabeli „Błędy“
	Brak zasilania elektrycznego, odłączone bądź uszkodzone przewody	Sprawdzić obecność napięcia na zaciskach zasilających, sprawdzić stan i podłączenie przewodów
	Brak sygnału HC/HP (jeśli produkt jest zainstalowany z kablem sygnałowym EDF)	Aby sprawdzić działanie produktu, uruchomić tryb „Boost”, jeśli działa, sprawdzić obecność sygnału HC/HP z licznika, sprawdzić stan okablowania EDF
	Awaria timera dla taryfy dwustrefowej (jeśli produkt jest zainstalowany w tej konfiguracji)	Sprawdzić działanie stycznika dzień/noc i czy ustawiony czas jest wystarczający do podgrzania wody
	Niewystarczający przepływ powietrza do parownika	Dokonywać regularnego czyszczenia krater i przewodów
	Urządzenie wyłączone	Sprawdzić dostępność energii elektrycznej, włączyć urządzenie
	Używać dużej ilości ciepłej wody,	gdy produkt się nagrzewa
	Błąd czujników	Skontrolować, czy nie dochodzi do pojawiania się, choćby rzadkiego, błędów NTC
Woda jest bardzo gorąca (z ewentualnym wydostawaniem się pary z kranów)	Wysokim poziom osadu na kotle i komponentach	Odłączyć zasilanie, opróżnić urządzenie, zdjąć kołnierz grzałki i usunąć kamień ze środka kotła; uwaga: nie uszkodzić emalii kotła i grzałki. Złożyć na nowo urządzenie tak samo, jak w konfiguracji początkowej; zaleca się wymianę uszczelki kołnierza.
	Błąd czujników	Skontrolować, czy nie dochodzi do pojawiania się, choćby rzadkiego, błędów NTC
Zredukowane działanie pompy ciepła, praca prawie stale z grzałką elektryczną	Wartość „Time W” zbyt niska	Element zależny od warunków klimatycznych
	Instalacja przeprowadzona z niezgodnym napięciem elektrycznym (za niskim)	Ustawić niższy parametr temperatury lub wyższy parametr „Time W”
	Parownik zapchany lub zamarznięty	Zadbać o zasilanie urządzenia prawidłowym napięciem
	Problemy z obwodem pompy ciepła	Skontrolować stopień czystości parownika
	Problemy z obwodem pompy ciepła	Sprawdzić, czy nie ma błędów wyświetlonych na wyświetlaczu
	Nie upłynęło jeszcze 8 dni od: - Pierwsze uruchomienie - Zmiany parametru Time W. - Braku zasilania	
Niewystarczający przepływ ciepłej wody	Wycieki lub zatory obiegu wody	Sprawdzić, czy nie ma wycieków wzdłuż obiegu, sprawdzić, czy nie jest uszkodzony deflektor przewodu wejściowego zimnej wody oraz stan przewodu poboru ciepłej wody
Wypływ wody z urządzenia zabezpieczającego przed nadciśnieniem	Kapanie wody z urządzenia jest normalnym zjawiskiem zachodzącym w fazie ogrzewania	Jeśli chce się uniknąć takiego kapania, należy zainstalować zbiornik wyrównawczy na zasilaniu instalacji. Jeśli wyciek wody trwa dalej po zakończeniu fazy nagrzewania, należy skontrolować kalibrację urządzenia oraz ciśnienie sieci wodociągowej. Uwaga: Nie zatykać nigdy otworu odprowadzającego urządzenia!
Wzrost hałaśliwości urządzenia	Obecność elementów torujących przepływ wody w urządzeniu	Sprawdzić ruchome elementy jednostki zewnętrznej, wyczyścić wentylator i inne części, które mogą wytwarzać hałas
	Drgania niektórych elementów	Sprawdzić komponenty połączone za pomocą połączeń ruchomych, upewnić się, że śruby są dobrze dokręcone
Problemy z wyświetlaniem lub gaśnięcie wyświetlacza	Awaria lub problemy z połączeniem elektrycznym między płytą główną a kartą interfejsu	Sprawdzić stan połączenia i poprawność działania kart elektronicznych.
	Brak zasilania	Sprawdzić zasilanie
Nieprzyjemny zapach wydobywający się z urządzenia	Brak syfonu lub pusty syfon	Zamontować syfon. Sprawdzić, czy znajduje się w nim wymagana ilość wody
Uruchomić urządzenie w trybie pompy ciepła, użyć wykrywacza nieszczelności dla R134 / R513	Wycieki lub częściowe zablokowanie obwodu gazu chłodniczego	Włączyć urządzenie w trybie pompy ciepła, użyć wykrywacza nieszczelności instalacji gazowych w celu sprawdzenia, czy nie są obecne wycieki
	Niekorzystne warunki otoczenia lub montażu	
	Częściowo zatłoczony parownik	Sprawdzić czystość parownika, krater i przewodów
	Montaż niezgodny z zaleceniami	
Inne		Skontaktować się z serwisem technicznym


RECOMANDĂRI GENERALE

- 1. Citiți cu atenție instrucțiunile și avertizările din manualul de față, deoarece acestea furnizează indicații importante cu privire la siguranța instalației, utilizarea și întreținerea produsului. Prezentul manual constituie parte integrantă și esențială a produsului. Acesta trebuie să însoțească întotdeauna aparatul și în cazul în care aceasta va fi cedat unui alt proprietar sau utilizator și/sau va fi transferat pe altă instalație.**
2. Producătorul își declină orice responsabilitate în cazul apariției unor daune ce afectează persoane, animale sau lucruri, cauzate de utilizarea improprie, greșită sau irațională a acestui produs, precum și în cazul nerespectării instrucțiunilor cuprinse în acest manual.
3. Instalarea și întreținerea aparatului trebuie să fie efectuate de persoane cu pregătire profesională și conform indicațiilor din paragrafele corespunzătoare. Utilizați exclusiv piese de schimb originale. Nerespectarea acestei instrucțiuni compromite siguranța aparatului și determină **decăderea** răspunderii producătorului.
4. Componentele ambalajului (pungi de plastic, agrafe/capse, polistiren expandat etc.) nu trebuie lăsate la îndemâna copiilor deoarece reprezintă surse de pericol.
- 5. Aparatul poate fi utilizat de copiii în vârstă de peste 8 ani și de persoane cu capacități fizice, senzoriale sau mentale reduse sau fără experiența sau cunoștințele necesare, cu condiția să fie sub supraveghere sau după ce au primit instrucțiuni privind folosirea sigură a aparatului și înțelegerea pericolelor inerente acestuia. Copiii nu trebuie să se joace cu aparatul. Curățarea și întreținerea care se efectuează de către utilizator nu trebuie efectuată de copiii nesupravegheați.**
- 6. Este interzisă** atingerea aparatului dacă sunteți în picioarele goale sau sunteți uzi.
7. Înaintea de a utiliza aparatul și după o intervenție de întreținere normală sau excepțională, se recomandă umplerea cu apă a rezervorului de colectare a aparatului și efectuarea unei operațiuni succesive de golire completă, pentru a elimina reziduurile și impuritățile.
8. Dacă aparatul este prevăzut cu cablu electric de alimentare, în cazul înlocuirii acestuia, adresați-vă unui centru de asistență autorizat sau personalului calificat profesional.
9. Este obligatoriu să se înșurubeze la tubul de intrare a apei al aparatului o supapă de siguranță conform prevederilor legale naționale. Pentru țările care au transpus standardul EN 1487, grupul de siguranță trebuie să aibă o presiune maximă de 0,7 MPa, trebuie să includă cel puțin un robinet de interceptare, o supapă de reținere, o supapă de siguranță, un dispozitiv de întrerupere de sarcină hidraulică.
10. Dispozitivul împotriva suprapresiunilor (supapa sau grupul de siguranță) nu trebuie să fie modificat și trebuie să fie pus în funcțiune în mod regulat pentru a îndepărta depunerile de calcar și pentru a verifica că nu este blocat.
11. O picurare din dispozitivul împotriva suprapresiunilor este **normală** în faza de încălzire a apei. Din acest motiv este necesar să conectați evacuarea, lăsată oricum deschisă întotdeauna în atmosferă, cu un tub de drenare instalat în înclinare continuă în jos și într-un loc fără gheață.
12. Este indispensabil să goliți aparatul și să îl deconectați de la rețeaua electrică dacă trebuie să rămână neutilizat într-un spațiu supus înghețului.
13. Apa caldă furnizată cu o temperatură de peste 50 °C la robinetele de utilizare poate cauza imediat arsuri grave. Copiii, persoanele cu handicap și persoanele în vârstă sunt supuse mai mult acestui risc. Se recomandă așadar utilizarea unei supape de amestecare termostatică de înșurubat pe tubul de ieșire a apei din aparat marcat de colierul de culoare roșie.
14. Nu trebuie să se găsească niciun obiect inflamabil în contact și/sau în apropierea aparatului.
15. Evitați să vă așezați sub aparat și să poziționați sub aparat orice obiect care, de pildă, ar putea fi avariat de o eventuală pierdere de apă.
16. Boilerul este furnizat cu o cantitate de agent de refrigerare R134a sau R513a suficientă pentru funcționarea acestuia. Este vorba despre un lichid de refrigerare care nu afectează stratul de ozon al atmosferei, nu este inflamabil și nu poate provoca explozii; cu toate acestea, lucrările de întreținere și intervențiile asupra circuitului lichidului de refrigerare trebuie să fie efectuate exclusiv de personal instruit și echipat corespunzător.

NORME DE SECURITATE

Legendă simboluri:


 Nerespectarea avertismentului constituie un pericol grav de vătămare, în unele cazuri chiar mortal, pentru persoane


 Nerespectarea avertismentului reprezintă un risc de daune, în anumite cazuri chiar gravă, pentru obiecte, plante sau animale. Producătorul nu poate fi considerat responsabil pentru eventualele daune cauzate de utilizarea necorespunzătoare a produsului sau de lipsa unei instalări corespunzătoare, conformă cu instrucțiunile din acest manual

Instalați aparatul pe o bază rezistentă, ferit de vibrații.


 Funcționarea zgomotoasă a aparatului.

Când executați găurile în perete, fiți atenți să nu perforați cablurile electrice sau conductele existente.


 Electrocutare din cauza contactului cu conductoare sub tensiune.

 **Deteriorarea instalațiilor existente.**
Inundații din cauza pierderii de apă din țevile deteriorate.

Executați racordurile electrice cu conductoare cu secțiune adecvată. Conectarea electrică a produsului trebuie efectuată conform instrucțiunilor furnizate în paragraful respectiv.


 Incendii, din cauza supraîncălzirii cauzate de trecerea curentului prin fire subdimensionate.


Protejați conductele sau cablurile de legătură pentru a evita deteriorarea lor.

 Electrocutare din cauza contactului cu conductoare sub tensiune.


 Inundații, datorită pierderii de apă din țevile deteriorate.


Asigurați-vă că locul de amplasare și instalațiile la care se leagă aparatul sunt conforme cu normele în vigoare.

 Electrocutare din cauza contactului cu conductoare sub tensiune instalate greșit.


 Deteriorarea aparatului, datorită unor condiții de funcționare necorespunzătoare.


Utilizați unelte și echipamente manuale corespunzătoare (în special, asigurați-vă că unealta nu este deteriorată și că mânerul este intact și corect fixat), utilizați-le corect, asigurați-le împotriva căderii de la înălțime; după utilizare, depozitați-le în mod corespunzător.

 Leziuni personale, din cauza proiectării de schije sau fragmente, inhalării de praf, lovirii, tăierii, înțepării, zgârierii.


 Deteriorarea aparatului sau a obiectelor din jur datorită proiectării de schije, lovirii, tăierii.

Folosiți echipamente electrice corespunzătoare, utilizați-le în mod corect, nu blocați trecerile cu cablul lor de alimentare, asigurați-le contra căderii de la înălțime, deconectați-le și depozitați-le în mod corespunzător după utilizare.

 Leziuni personale, datorită proiectării de schije sau fragmente, inhalării de praf, lovirii, tăierii, înțepării, zgârierii, zgomotului, vibrațiilor.

 Deteriorarea aparatului sau a obiectelor din jur datorită proiectării de schije, lovirii, tăierii.


Asigurați-vă că scările mobile se sprijină bine, că sunt rezistente, că treptele nu sunt deteriorate sau alunecoase; nu deplasați scările mobile dacă cineva este urcat pe ele; supravegheați în permanență.

 Leziuni personale din cauza căderii de la înălțime sau tăierii (scări duble).


Asigurați-vă că locul de muncă are condiții adecvate din punct de vedere igienic și sanitar în legătură cu lumina, aerisirea, soliditatea.

 Leziuni personale, datorită lovirii, împiedicării etc.


Protejați cu material corespunzător aparatul și zonele din vecinătatea zonei de lucru.

 Deteriorarea aparatului sau a obiectelor din jur datorită proiectării de schije, lovirii, tăierii.


Manevrați aparatul cu atenție; folosiți protecțiile de rigoare.

 Deteriorarea aparatului sau a obiectelor, datorită lovirii, tăierii, strivirii.

Organizați deplasarea materialului și echipamentelor astfel încât să asigurați o manipulare ușoară și sigură, evitând îngrămădirea lor, ceea ce poate duce la cedarea sau căderea lor.

 Deteriorarea aparatului sau a obiectelor, datorită lovirii, tăierii, strivirii.


Restabiliți toate funcțiile de siguranță și de control după intervenția asupra aparatului; asigurați-vă de eficiența lor, înainte de a pune în funcțiune aparatul.


 Deteriorarea sau blocarea aparatului, datorită funcționării necontrolate.

Deschideți robinetele de evacuare pentru a goli componentele care ar putea să conțină apă, înainte de manipularea lor.

 Leziuni personale, datorită opăririi.

Eliminați depunerile de calcar de pe componente, respectând cele specificate în fișa de siguranță a produsului utilizat; aerisiți încăperea, purtați echipamentul de protecție, evitați amestecarea produselor diferite, protejați aparatul și obiectele din jur.

 Leziuni personale, datorită contactului pielii sau ochilor cu substanțe acide, inhalării sau ingestiei de agenți chimici nocivi.

 Deteriorarea aparatului sau obiectelor din jur datorită coroziunii provocate de substanțele acide.

Recomandări și norme tehnice

Instalarea intră în sarcina cumpărătorului și trebuie să fie realizată exclusiv de către personal calificat profesional, în conformitate cu normele naționale de instalare în vigoare și cu eventualele recomandări ale autorităților locale și ale instituțiilor responsabile cu sănătatea publică, urmând indicațiile specifice furnizate de producător și cuprinse în prezentul manual. Producătorul este responsabil pentru conformitatea produsului cu directivele, legile și normele de fabricație care îl privesc, în vigoare în momentul primei introduceri pe piață a produsului.

Cunoașterea și respectarea prevederilor legale și normelor tehnice aplicabile proiectării, instalării, funcționării și întreținerii instalațiilor intră exclusiv în sarcina proiectantului, instalatorului și utilizatorului, în funcție de competențele fiecăruia. Referințele la legile, normele sau regulile tehnice menționate în acest manual au caracter pur informativ; intrarea în vigoare a unor noi prevederi sau a unor modificări aduse prevederilor aflate în vigoare nu creează nicio obligație pentru producător față de terți.

Trebuie să vă asigurați că rețeaua de alimentare la care se racordează produsul este conformă cu standardul EN 50 160 (sub sancțiunea pierderii garanției). Petru Franța, asigurați-vă că instalarea se face în conformitate cu standardul NFC 15-100. Modificarea părților integrante și/sau accesoriilor furnizate în dotarea produsului determină ieșirea din garanție.

Domeniul de utilizare

Scopul acestui aparat este acela de a produce apă caldă pentru uz sanitar, așadar la o temperatură mai mică decât cea de fierbere, într-un mediu casnic și similare. Trebuie să fie racordat hidraulic la o rețea de aducție de apă menajeră și de alimentare electrică. Poate utiliza conducte de aerisire pentru admisia și evacuarea aerului tratat.

Utilizarea aparatului în alte scopuri decât cele indicate mai sus este strict interzisă. Este interzisă orice altă utilizare necorespunzătoare; în special, nu este prevăzută utilizarea aparatului în cicluri industriale și/sau instalarea în medii cu atmosferă corozivă sau explozivă. Producătorul nu poate fi considerat responsabil pentru eventualele daune cauzate de instalarea greșită ori de utilizarea necorespunzătoare, sau care rezultă din anumite comportamente ce nu pot fi prevăzute în mod rațional, dintr-o aplicare incompletă sau aproximativă a instrucțiunilor cuprinse în prezentul manual.

Principiul de funcționare

Eficiența unui ciclu al pompei de căldură este măsurată prin intermediul coeficientului de performanță COP, exprimat de raportul dintre energia furnizată de către aparat (în acest caz căldura transferată apei de încălzit) și energia electrică consumată (de compresor sau de dispozitivele auxiliare ale aparatului). COP variază în funcție de tipul pompei de căldură și de condițiile la care se referă funcționarea sa.

De exemplu, o valoare COP egală cu 3 indică faptul că pentru 1 kWh de energie electrică consumată, pompa de căldură va furniza 3 kWh de căldură mijlocului de încălzit, din care 2 kWh au fost extrași de sursa gratuită.

Ambalajul și accesoriile furnizate

Aparatul este fixat pe un palet de lemn și este protejat cu tampeane din polistiren, colțuri din lemn și carton extern; toate materialele sunt reciclabile și compatibile cu mediul.

Accesoriile incluse sunt:

- Tub conectare apă condens;
- 2 cuplaj dielectrice de 3/4" și 1 garnitură;
- Manual de instrucțiuni și documente de garanție;
- Etichetă energetică și schema produsului;
- 2 adaptoare pentru canalizări Ø 150 și Ø 160.

Certificări produs

Marcajul CE de pe aparat atestă conformitatea cu următoarele Directive comunitare, fiind îndeplinite condițiile esențiale din:

- 2014/35/CE cu privire la siguranța electrică LVD (EN/IEC 60335-1; EN/IEC 60335-2-21; EN/IEC 60335-2-40);
- 2014/30/UE cu privire la compatibilitatea electromagnetică EMC (EN 55014-1; EN 55014-2; EN 61000-3-2; EN 61000-3-3);
- RoHS3 (2015/863) cu privire la restricțiile de utilizare a anumitor substanțe periculoase în echipamentele electrice și electronice (EN 50581).
- Regulamentul (UE) nr. 814/2013 cu privire la ecodesign (nr. 2014/C 207/03 - transitional methods of measurement and calculation)

Verificarea performanțelor este efectuată cu ajutorul următoarelor norme tehnice:

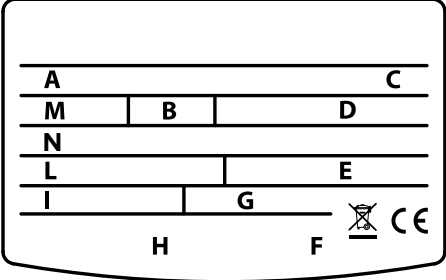
- EN 16147;
- CAHIER DE CHARGE_103-15/B_2011 Chauffe-eau Thermodynamiques pour la marque NF électricité performance;

Acest produs este conform cu:

- Regulamentul REACH 1907/2006/CE;
- Regulamentul (UE) nr. 812/2013 (labelling)
- Decretul Ministerial 174 din 06/04/2004 privind punerea în aplicare a Directivei Europene 98/83 privind calitatea apelor.
- Directiva privind aparatele radio (RED): ETSI 301489-1, ETSI 301489-17.

Identificarea aparatului

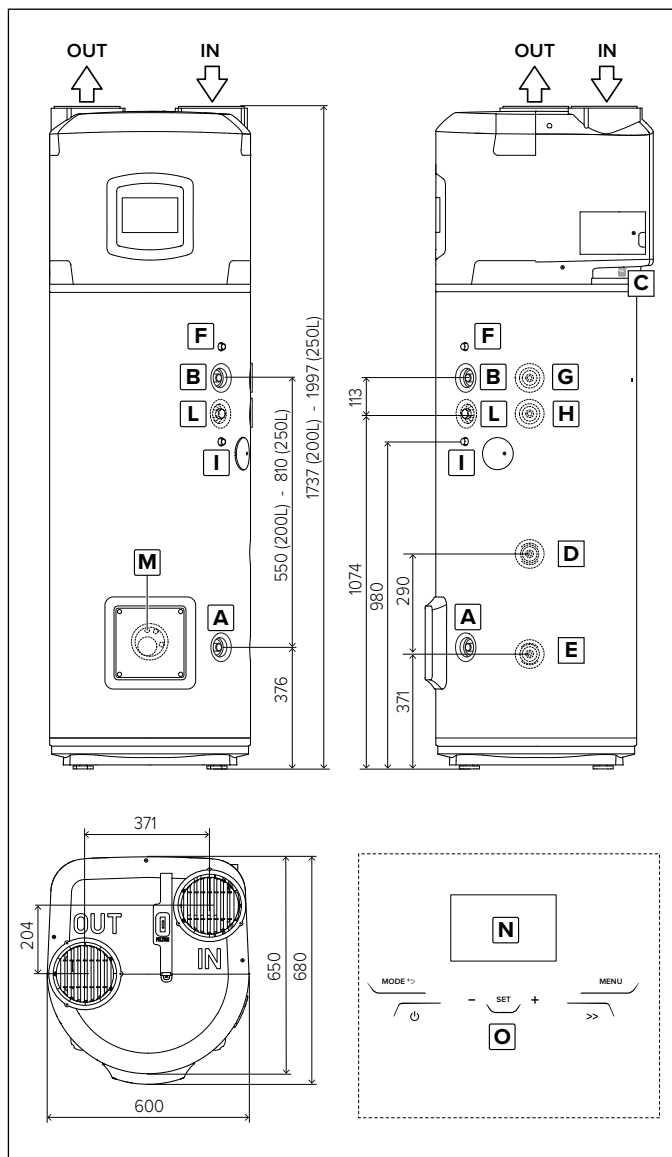
Principalele informații pentru identificarea aparatului sunt prezentate pe plăcuța de identificare adezivă aplicată pe carcasa boilerului.

	
A	Model
B	Litraj rezervor
C	Nr. matricol
D	Tensiune de alimentare, frecvență, putere maximă absorbită
E	Presiune maximă/minimă circuit frigorific
F	Protecție rezervor
G	Putere absorbită de rezistență
H	Marcaje și simboluri
I	Putere medie/maximă din pompa de căldură
L	Tip de agent de răcire și încărcare
M	Presiune maximă rezervor
N	Potențial de încălzire globală GWP / Cantitate de gaze fluorurate

DESCRIEREA PRODUSULUI

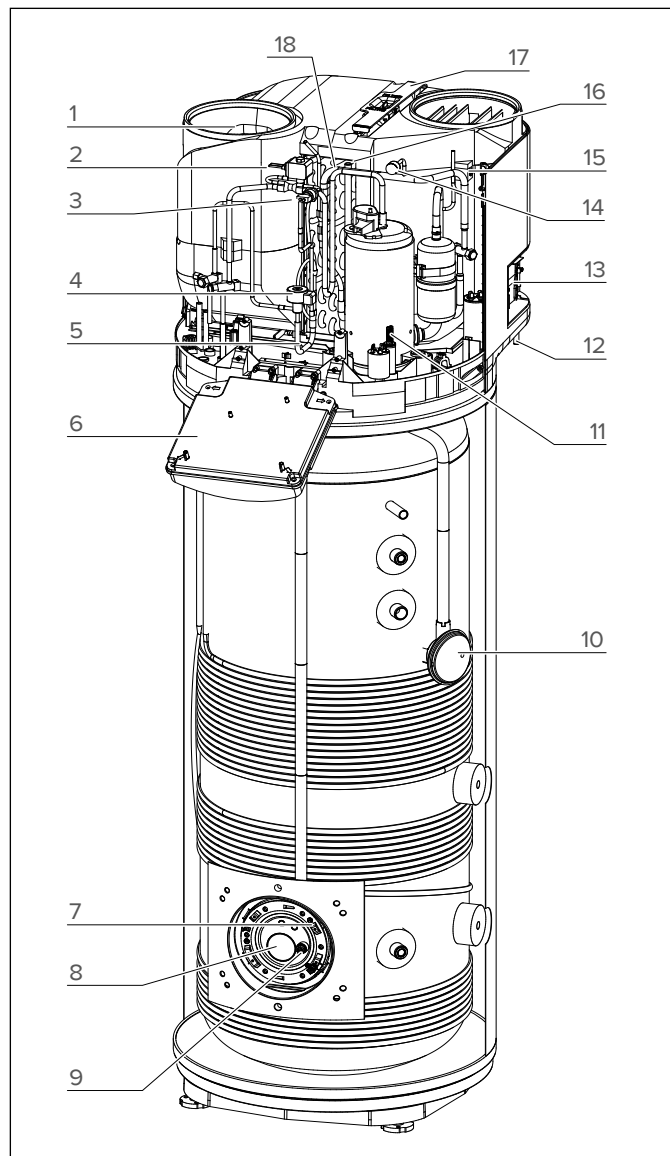
Boilerul cu bază este format din blocul superior ce conține grupul pompă de căldură și din partea inferioară a rezervorului de acumulare. În partea din față se află panoul de comandă, echipat cu un ecran.

Dimensiuni



A	Țeavă 3/4" intrare apă rece
B	Țeavă 3/4" debitare apă caldă
C	Evacuare apă condens
D	Țeavă 3/4" intrare circuit auxiliar (SYS și TWIN)
E	Țeavă 3/4" ieșire circuit auxiliar (SYS și TWIN)
F	Teacă pentru sonda superioară (S3) (SYS)
G	Țeavă 3/4" intrare circuit auxiliar (TWIN SYS)
H	Țeavă 3/4" ieșire circuit auxiliar (TWIN SYS)
I	Teacă pentru sonda superioară (S4) (TWIN SYS)
L	Țeavă 3/4" pentru circuit de recirculare (SYS și TWIN SYS)
M	Teacă pentru sonda inferioară (S2) (SYS și TWIN SYS)
N	Ecran
O	Taste de contact

Componente principale



1	Ventilator
2	Supapă hot gas
3	Presostat de siguranță
4	Supapă de laminare electronică
5	Sondă NTC temperatură intrare evaporator
6	Cutie electronică
7	Sondă NTC joasă (zona rezistență)
8	Rezistență electrică
9	Anod curent imprimat
10	Sondă NTC înaltă (apă caldă)
11	Compresor ermetic de tip rotativ
12	Țeavă evacuare condens
13	Conexiuni laterale
14	Priză de presiune joasă
15	Sondă NTC temperatură aer
16	Sondă NTC temperatură aspirare compresor
17	Filtru evaporator
18	Evaporator

DATE TEHNICE

DESCRIERE	Unitate	200	250	250 SYS	250 TWIN SYS
Capacitate nominală rezervor	l	200	250	245	240
Grosime izolație	mm	≈ 50			
Tip de protecție internă		emailare			
Tip de protecție împotriva coroziunii		anod titan cu curent imprimat + anod magneziu sacrificabil			
Presiune maximă de funcționare	MPa	0,6			
Diametru racorduri hidrice	l	G 3/4 M			
Diametru racord evacuare apă condens	mm	14			
Diametru țevi evacuare/aspirare aer	mm	150-160-200			
Duritate minimă apă	°F	12			
Conductibilitatea minimă a apei	μS/cm	150			
Greutate proprie	kg	90	95	115	130
Suprafață de schimb a serpentinei inferioare	m ²	-	-	0,65	0,65
Suprafață de schimb a serpentinei superioare	m ²	-	-	-	0,65
Temperatură max. apă din sursă externă	°C	-	-	75	75
POMPĂ DE CĂLDURĂ					
Putere electrică absorbită medie	W	700			
Putere electrică absorbită max.	W	900			
Cantitate de lichid de refrigerare (R134a)	kg	1,3			
Cantitate de gaze fluorate (R134a)	Ton. CO ₂ echiv.	1,859			
Potențial de încălzire globală (R134a)	GWP	1430			
Presiune max. circuit de refrigerare (partea de joasă presiune)	MPa	1			
Presiune max. circuit de refrigerare (partea de înaltă presiune)	MPa	2,7			
Temperatură max. apă cu pompă de căldură	°C	62			
EN 16147 (A)					
COP (A)		3,10	3,35	3,14	3,21
Timp de încălzire (A)	h:min	03:59	05:23	05:24	05:15
Energia absorbită de încălzire (A)	kWh	2,478	3,346	3,264	3,224
Cantitatea maximă de apă caldă în preluare unică Vmax (A) stabilită la 55 °C	l	256	336	333	325
Greutate (A)	W	21	22	23	25
Tapping (A)		L	XL	XL	XL
812/2013 – 814/2013 (B)					
Qelec (B)	kWh	3,72	5,66	6,04	5,86
ηwh (B)	%	130,0	138,0	129,0	133,0
Apă mixtă la 40 °C V40 (B)	l	256	336	333	325
Setări de temperatură (B)	°C	55	55	55	55
Consum anual de energie (condiții climatice medii) (B)	kWh/an	790	1215	1299	1256
Profil de încărcare (B)		L	XL	XL	XL
Putere sonoră internă (C)	dB(A)	55	55	55	55
ELEMENT DE ÎNCĂLZIRE					
Putere rezistență	W	Consultați eticheta cu caracteristicile produsului			
Temperatură max. apă cu rezistență electrică	Hz	75			
Curent absorbit maxim	A	11,36			
ALIMENTAREA ELECTRICĂ					
Tensiune / Putere maximă absorbită	V / W	Consultați eticheta cu caracteristicile produsului			
Frecvență	Hz	50			
Grad de protecție		IPX4			
AER					
Debit de aer standard (reglare automată modulară)	m ³ /h	650			
Presiune statică disponibilă	Pa	110			
Volumul minim al camerei de instalare (D)	m ³	30			
Înălțimea minimă a tavanului camerei de instalare (D)	m	1,940	2,200	2,200	2,200
Temperatura camerei de instalare min	°C	1			
Temperatura camerei de instalare max.	°C	42			
Temperatură minimă aer (b.u. la 90 % u.r.) (E)	°C	-7			
Temperatură maximă aer (b.u. la 90 % u.r.) (E)	°C	42			

Alte date energetice sunt specificate în Fișa Produsului (Anexa A) care face parte integrantă din această carte. Produsele fără eticheta și schema corespunzătoare pentru ansamblurile de încălzire și dispozitive solare, cuprinse în regulamentul 812/2013, nu sunt destinate pentru realizarea unor asemenea ansambluri.

(A) Valori obținute cu temperatura zonei externe de 7 °C și umiditate relativă de 87 %, temperatura apei de intrare de 10 °C și temperatura stabilită de 55 °C (conform prevederilor EN 16147 și CDC 103-15/C-2018). Produs cu conducte de Ø 200 mm.

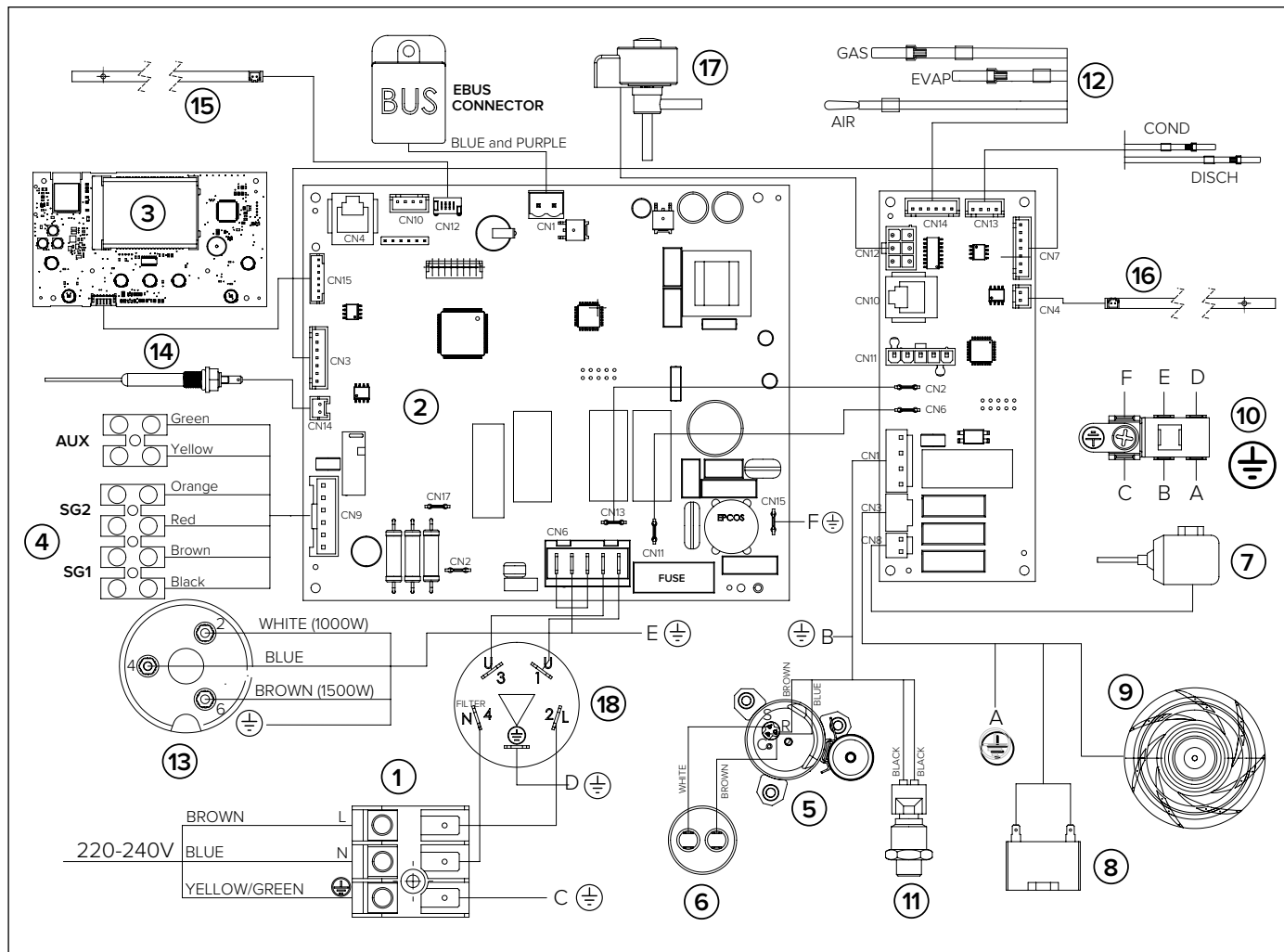
(B) Valori obținute cu temperatura zonei externe de 7 °C și umiditate relativă de 87 %, temperatura apei de intrare de 10 °C și temperatura stabilită de 55 °C (conform prevederilor 2014/C 207/03 - transitional methods of measurement and calculation). Produs cu conducte de Ø 200 mm.

(C) Valori obținute din media rezultatelor a trei probe obținute conform prevederilor standardului EN 12102-2. Produs cu conducte de Ø 200 mm.

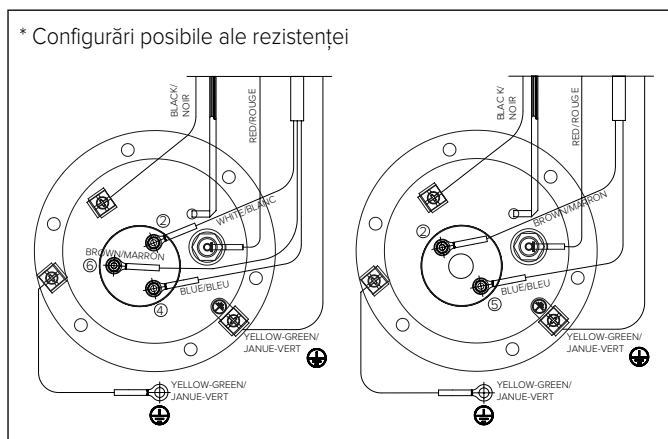
(D) Valoare ce garantează funcționarea corectă și ușurează întreținerea în cazul unui produs fără conducte. Funcționarea corectă a produsului este garantată oricum până la înălțimea minimă de 2,090 m.

(E) În afara intervalului de temperatură de funcționare a pompei de căldură, încălzirea apei este asigurată prin integrare (conform prevederilor standardului EN 16147).

SCHEMA ELECTRICĂ



1	Alimentare (220-230 V 50 Hz)
2	Placă electronică (placa de bază)
3	Placă interfață (ecran)
4	Placă conexiuni
5	Compresor ermetic de tip rotativ
6	Condensator de funcționare (15μF 450V)
7	Supapă hot gas
8	Condensator ventilator
9	Ventilator
10	Pol pământ
11	Presostat de siguranță
12	Sondă NTC Aer/Evaporator/Aspirare
13	Rezistență electrică (*)
14	Anod curent imprimat
15	Sondă NTC joasă (zona rezistență)
16	Sondă NTC înaltă (apă caldă)
17	Supapă de laminare electronică
18	Filtru anti-bruijaj



INSTALAREA PRODUSULUI

⚠️ ATENȚIE!

Instalarea și prima punere în funcțiune a aparatului trebuie să fie efectuate de personal calificat, conform reglementărilor naționale de instalare în vigoare și prescripțiilor autorităților locale și organismelor competente în materie de sănătate publică.

Instalatorul este obligat să respecte instrucțiunile cuprinse în acest manual.

La finalizarea lucrărilor, instalatorul are datoria să informeze și să instruiască utilizatorul asupra funcționării boilerului și asupra modului corect de efectuare a principalelor operațiuni.

Transport și manipulare

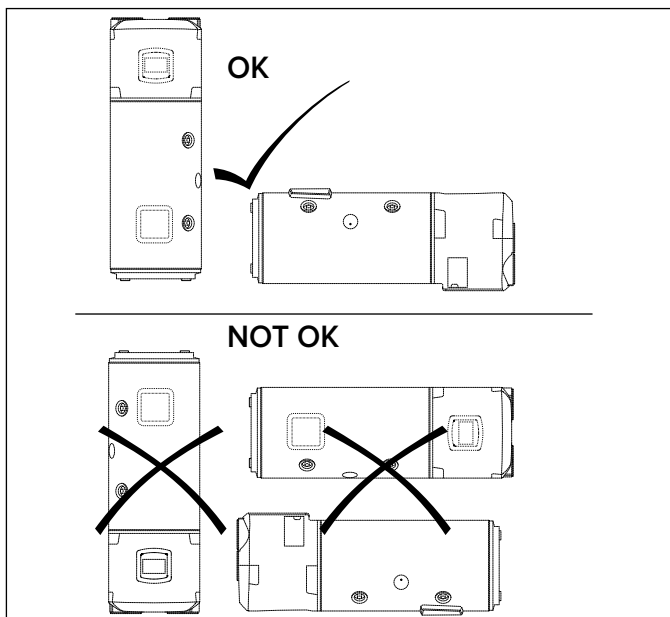
La livrarea produsului, verificați dacă în timpul transportului nu au apărut daune vizibile la exteriorul ambalajului și produsului. În cazul în care se constată daune, înaintați imediat o plângere expeditorului.

⚠️ ATENȚIE!

ESTE NECESAR CA APARATUL SĂ FIE MUTAT ȘI DEPOZITAT ÎN POZIȚIE VERTICALĂ.

Este permis transportul orizontal doar pe trasee scurte și doar când pe partea posterioară indicată.

În acest caz, așteptați cel puțin 3 ore înainte de a reporni aparatul deja repositionat corect în poziție verticală; procedați astfel pentru a garanta o dispunere corespunzătoare a uleiului aflat în interiorul circuitului frigorific și pentru a evita defectarea compresorului.



Aparatul ambalat poate fi mutat manual sau cu ajutorul unui motostivitor cu furcă, cu respectarea indicațiilor de mai sus. Se recomandă să se păstreze aparatul în ambalajul său original până la momentul instalării în locul ales în prealabil, mai ales dacă este vorba despre un șantier de construcții.

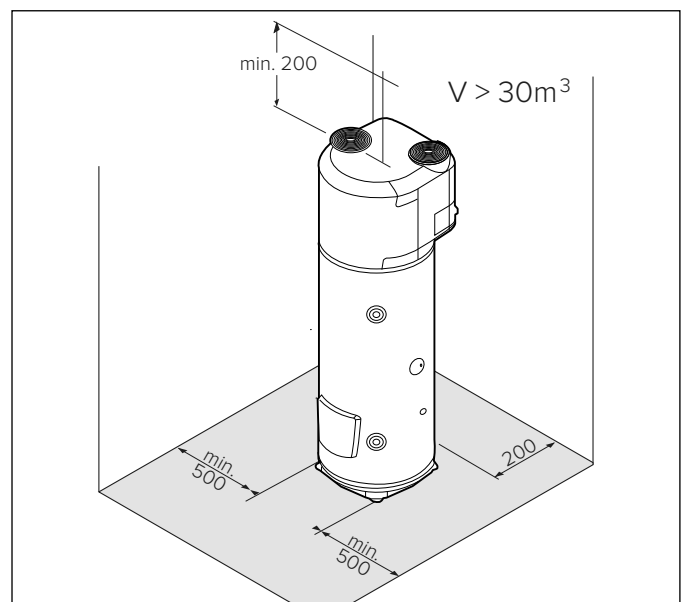
Pentru eventuale transporturi sau mutări care sunt necesare după prima instalare, respectați aceeași recomandare de mai sus privind înclinarea permisă, și în plus, asigurați-vă că ați golit complet rezervorul de apă. În absența ambalajului original, asigurați o protecție echivalentă a aparatului pentru a evita eventuale daune pentru care producătorul nu este responsabil.

Cerințe pentru locul instalării

a) locul de instalare, în cazul în care se folosește boilerul fără conductă de evacuare a aerului, să aibă un volum de cel puțin 30 m³, cu un schimb de aer corespunzător.

Evitați instalarea aparatului în medii în care este posibil să apară condiții care să favorizeze formarea gheții. Nu instalați produsul într-un loc în care se află un aparat care are nevoie de aer pentru a funcționa (de ex. centrală cu gaz cu cameră deschisă, boiler cu gaz cu cameră deschisă) dacă normele locale nu prevăd altfel. Performanța și siguranța produsului nu sunt garantate în cazul în care acesta este instalat la exterior;

- b) din punctul ales anterior să se poată ajunge la exterior prin conducta de evacuare și/sau de extragere a aerului, în cazul în care este prevăzută utilizarea acestei conducte. Poziția racordurilor pentru conductele de evacuare și aspirare a aerului sunt situate în partea superioară a aparatului;
 - c) locul de amplasare și instalațiile electrice și hidrice la care se leagă aparatul sunt conforme cu normele în vigoare;
 - d) să fie disponibil sau să se poată amplasa, în punctul ales în prealabil, o sursă de alimentare electrică monofazată 220-240 volți ~ 50 Hz;
 - e) în punctul ales în prealabil să se poată amplasa, pornind de la racordul situat în partea posterioară a aparatului, evacuarea condensului printr-un sifon;
 - f) în punctul ales în prealabil să se poată respecta distanțele minime prevăzute;
 - g) instalarea canalizărilor să permită operațiunile de întreținere a filtrului evaporator;
 - h) planul să permită o poziție de funcționare perfect verticală;
 - i) locul ales în prealabil să fie conform cu gradul IP al aparatului conform normelor în vigoare;
 - j) aparatul să nu fie expus direct razelor soarelui, inclusiv în prezența ferestrelor;
 - k) aparatul să nu fie expus unor medii extrem de agresive precum vapori acizi, pulberi sau substanțe saturate de gaz;
 - l) aparatul să nu fie instalat direct pe linii electrice neprotejate de fluctuații de tensiune;
 - m) aparatul să fie instalat cât mai aproape de punctele de utilizare pentru a limita pierderile de căldură de-a lungul țevilor;
 - n) aerul aspirat de produs să nu conțină pulberi, vapori acizi, solvenți.
- Pentru a garanta o accesibilitate bună și pentru a facilita operațiunile de întreținere, asigurați un spațiu corespunzător în jurul aparatului. Asigurați o distanță minimă de 50 cm pe ambele laturi ale aparatului și o înălțime minimă a tavanului de circa 20 cm pentru funcționarea fără conducte de aer și 23 cm pentru funcționarea cu conducte de aer.



Poziționarea pe sol

- 1) După ce ați găsit poziția corespunzătoare pentru instalare, scoateți ambalajul și îndepărtați elementele de fixare vizibile pe palet de pe cele două șipci pe care se sprijină produsul.
- 2) Ajutându-vă de mânerile corespunzătoare, coborâți produsul de pe palet.
- 3) Fixați pe sol piciorușele (cu ajutorul găurilor aferente) folosind șuruburi și piulițe corespunzătoare.

CONECTARE AER

ATENȚIE!

Un tip de canalizare neadecvat afectează performanța produsului și mărește considerabil timpul de încălzire!

Menționăm că utilizarea aerului provenind din medii încălzite ar putea afecta performanța termică a clădirii.

Produsul prezintă pe partea superioară o priză pentru aspirare și una pentru expulzarea aerului. Este important să nu scoateți, să nu rupeți și să nu manipulați în niciun fel grătarele de intrare și de ieșire a aerului (Fig. A).

Temperatura aerului care iese din produs poate atinge temperaturi cu 5-10 °C mai puțin față de cea care intră și, dacă nu este canalizată, temperatura spațiului în care este instalat poate scădea semnificativ.

În cazul în care este prevăzută funcționarea cu expulzarea sau aspirarea în exterior (sau în alt spațiu) a aerului tratat de pompa de caldura, trebuie să se folosească canalizări adecvate trecerii aerului.

IMPORTANT: pentru a evita formarea condensului, se recomandă utilizarea de țevi izolate.

Canalizările trebuie să fie conectate și fixate bine la produs pentru a evita deconectările accidentale și zgomotele supărătoare. Instalați canalizările respectând toate înălțimile așa cum este prezentat în (fig. B). Prevedeți o distanță minimă între produs și canalizări pentru a permite extragerea filtrului evaporator.

ATENȚIE: nu folosiți grătare externe care implică pierderi ridicate de sarcină, ca de exemplu grătare anti-insecte.

Grătarele utilizate trebuie să permită o trecere bună a aerului, distanța dintre intrarea și ieșirea aerului nu trebuie să fie mai mică de 37 cm. Protejați canalizările externe împotriva acțiunii vântului. Expulzarea aerului pe horn este permisă numai dacă tirajul este adecvat, de asemenea este obligatorie întreținerea periodică a hornului, a căminului și a accesoriilor respective.

Pentru lungimea maximă a țevilor, inclusiv terminalul, consultați tabelul "Configurații tipice".

Pierderea statică totală a instalației se calculează însumând pierderea fiecărei componente instalate; această sumă trebuie să fie inferioară presiunii statice a ventilatorului (Appendix).

CONFIGURAȚII TIPICE

Tipologie					
Lungime maximă țevi L1 evacuare + L2 aspirare	ø 150 (PVC)	22 [m]	19 [m]	16 [m]	19 [m]
	ø 160 (PEHD)	28 [m]	24 [m]	20 [m]	24 [m]

Atunci când se adaugă o curbă:

- 90° (PEHD) eliminați 4 m din lungimea permisă
- 45° (PEHD) eliminați 2 m din lungimea permisă
- 90° (PVC) eliminați 3 m din lungimea permisă
- 45° (PVC) eliminați 1,5 m din lungimea permisă

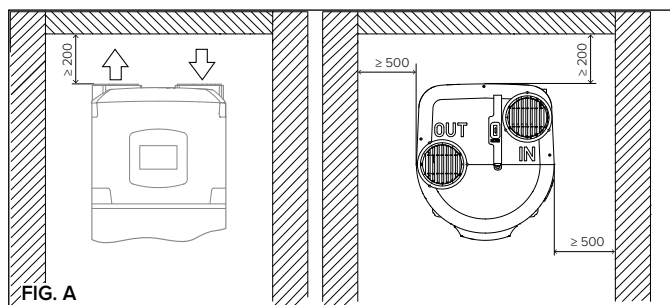
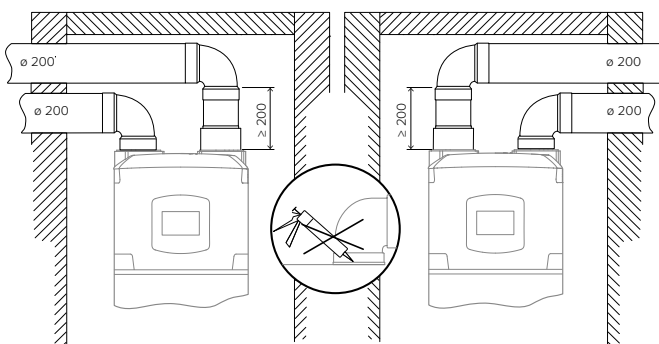
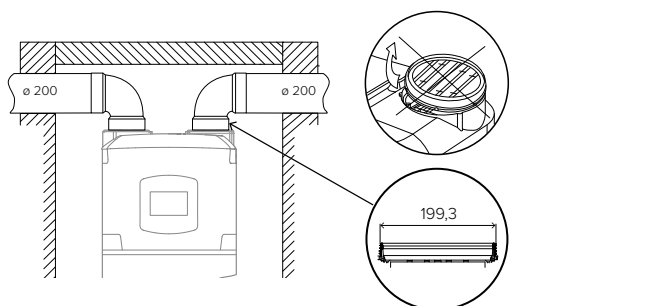
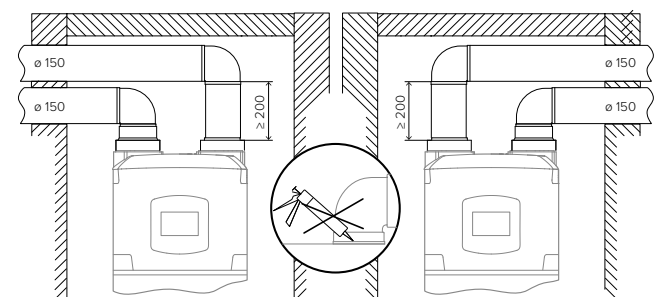
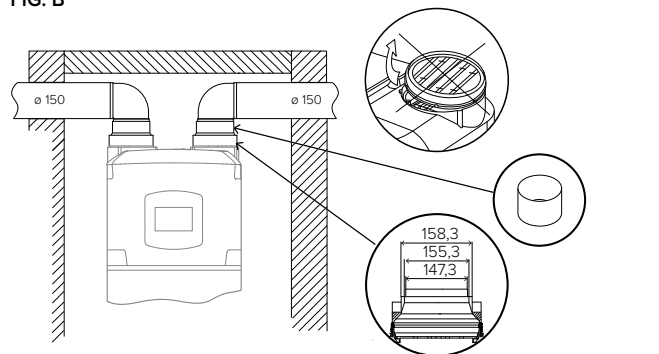


FIG. A

FIG. B



Tabel înălțimi minime tavan pentru instalare canalizată

Model	200 I	250 I
ø 150 mm	≥ 2050 mm	≥ 2310 mm
ø 160 mm (PEHD)	≥ 2140 mm	≥ 2400 mm
ø 200 mm	≥ 2060 mm	≥ 2320 mm

CONECTAREA HIDRAULICĂ

Înainte de a utiliza produsul, se recomandă umplerea cu apă a rezervorului de colectare a aparatului și efectuarea unei goliri complete pentru a elimina reziduurile și impuritățile.

Conectați intrarea și ieșirea boilerului cu țevi sau racorduri rezistente, atât la presiunea din timpul funcționării, cât și la temperatura apei calde care în mod normal poate ajunge la 75 °C.

Prin urmare, nu sunt recomandate materialele care nu rezistă la astfel de temperaturi. **Este obligatoriu să aplicați racordurile dielectrice inclusiv garnitura (furnizate cu produsul) la țeava de ieșire a apei calde înainte de a efectua conectarea.**

Aparatul nu trebuie să funcționeze cu ape cu o duritate mai mică de 12 °F, sau viceversa cu ape cu o duritate extrem de ridicată (mai mare de 25 °F), se recomandă utilizarea unui agent de dedurizare a apei, calibrat corespunzător și monitorizat, în acest caz, duritatea reziduală nu trebuie să scadă sub 15 °F.

Înșurubați la țeava de intrare apă a aparatului, marcată prin colierul de culoare albastră, un racord în "T". Înșurubați pe acest racord, pe o latură, un robinet pentru golirea boilerului, robinet ce poate fi manevrat numai cu ajutorul unei unelte, iar pe cealaltă latură un dispozitiv potrivit împotriva suprapresiunii.

GRUPUL DE SIGURANȚĂ CONFORM CU STANDARDUL EUROPEAN EN 1487

Este posibil ca unele țări să solicite utilizarea de dispozitive hidraulice de siguranță specifice (vezi figura următoare pentru țările din Comunitatea Europeană), în linie cu cerințele legilor locale; este sarcina instalatorului calificat, responsabil cu instalarea produsului, să evalueze conformitatea dispozitivului de siguranță ce urmează să fie utilizat.

Codurile pentru aceste accesorii sunt:



Grupul de siguranță hidraulică 1/2" Cod 877084
(pentru produse cu țevi de intrare cu diametru de 1/2")

Grupul de siguranță hidraulică 3/4" Cod 877085
(pentru produse cu țevi de intrare cu diametru de 3/4")

Sifon 1" Cod 877086

Este interzisă interpunerea oricărui dispozitiv de interceptare (supape, robinete etc.) între dispozitivul de siguranță și boiler. Ieșirea de evacuare a dispozitivului trebuie să fie conectată la o țeavă de evacuare cu un diametru cel puțin egal cu cel al țevii de conectare a aparatului, prin intermediul unei pâlnii care să permită o distanță de aer de cel puțin 20 mm cu posibilitate de control vizual. Conectați la tubul de apă rece de rețea, printr-un tub flexibil, intrarea grupului de siguranță, folosind un robinet de interceptare, dacă este necesar. De asemenea, în cazul deschiderii robinetului de golire, prevedeați o țeavă de evacuare a apei aplicată la ieșire.

Atunci când înșurubați grupul de siguranță, nu îl forțați până la capătul cursei și nu îl modificați.

În cazul în care există o presiune de rețea aproape de valorile de calibrare a supapei, trebuie să aplicați un reductor de presiune cât mai departe posibil de aparat. În eventualitatea în care se hotărăște instalarea grupurilor de amestecare (robinete sau dușuri), purjați țevile pentru a le curăța de eventuale impurități care le-ar putea defecta.

La modelele SYS și TWIN SYS supapa de amestecare este obligatorie. În versiunea SYS și TWIN SYS este prevăzut un racord 3/4"G pentru recircularea instalației hidraulice (dacă există).

În versiunea SYS sunt prezente două racorduri 3/4"G superior (intrare) și inferior (ieșire) ale serpentinei pe care se conectează o sursă auxiliară. În versiunea TWIN SYS sunt prezente două serpentine pe care se pot conecta două generatoare auxiliare diferite.

În cazul versiunii TWIN SYS se recomandă să se conecteze eventualul solar termic la serpentina inferioară, iar celălalt generator de căldură la cel superior.

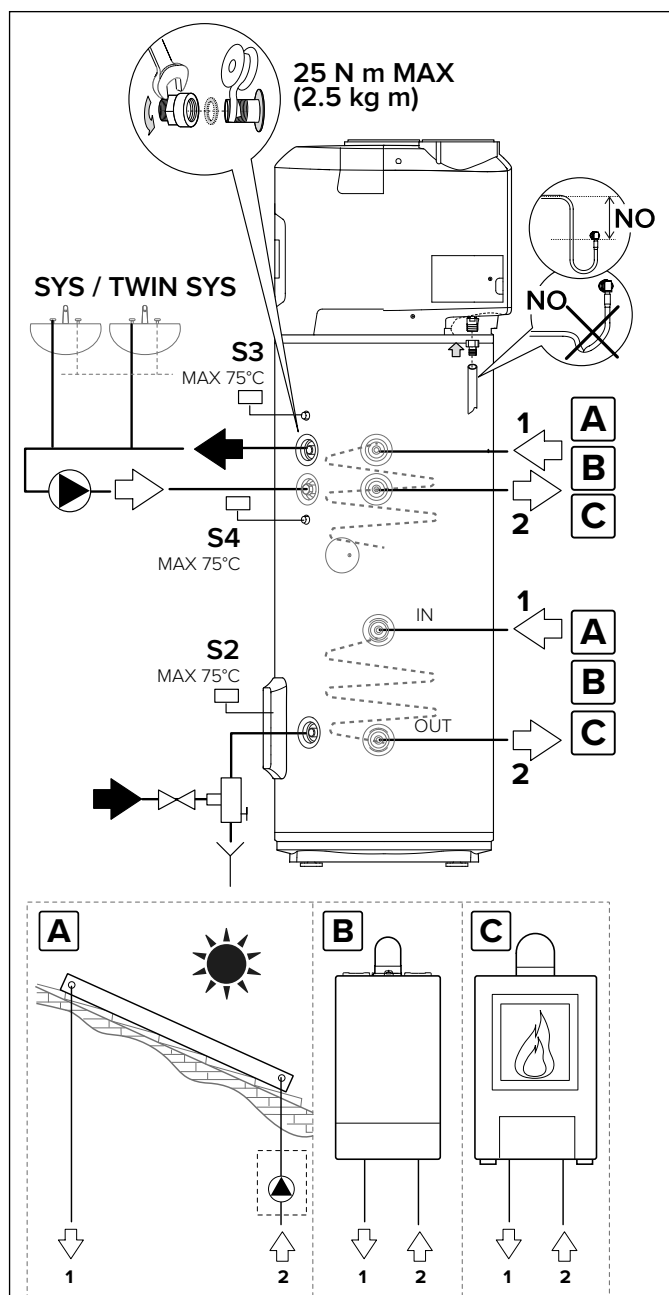
ATENȚIE! Este recomandat să spălați corespunzător conductele instalației pentru a îndepărta eventualele reziduuri de filetare, sudare sau murdărie care ar putea compromite funcționarea corectă a aparatului.

FUNCȚIA ANTI-LEGIONELLA

Legionella este un tip de bacterie în formă de bastonaș, care este prezentă în mod natural în toate apele de izvor. "Boala legionarilor" constă într-un tip anume de pneumonie cauzată de inhalarea vaporilor de apă ce conțin această bacterie. În acest sens, este necesar să se evite perioade lungi de stagnare a apei în boiler, acesta trebuind astfel să fie utilizat sau golit cel puțin o dată pe săptămână. Norma europeană CEN/TR 16355 furnizează indicații privind bunele practici ce trebuie adoptate pentru a preveni proliferarea acestei bacterii în ape potabile, iar în cazul în care există norme locale care impun restricții ulterioare pe tema bacteriei legionella, și acestea trebuie să fie aplicate.

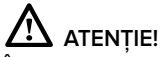
Acest boiler de stocare este vândut cu un ciclu de dezinfecție termică dezactivată în mod implicit. Ori de câte ori se pornește produsul și la fiecare 30 de zile, se efectuează ciclul de dezinfecție termică pentru încălzirea boilerului până la 60 °C.

Atenție: atunci când software-ul tocmai a efectuat tratamentul de dezinfecție termică, temperatura apei poate provoca imediat arsuri grave. Persoanele cu cel mai ridicat risc de arsură sunt copiii, persoanele cu dizabilități și bătrânii. Verificați temperatura apei înainte de a face baie sau duș.



ATENȚIE! (doar pentru versiunea SYS și TWIN SYS)
Asigurați-vă că temperatura măsurată de sondele S2, S3 și S4 ale unității de control a sursei auxiliare, din interiorul boilerului, nu depășește 75 °C.

CONECTAREA ELECTRICĂ



ATENȚIE!

Înainte de a avea acces la borne, toate circuitele de alimentare trebuie să fie deconectate.

Aparatul se furnizează echipat cu cablu de alimentare (în cazul în care ulterior acesta trebuie înlocuit, trebuie să utilizați o piesă de schimb originală furnizată de producător).

Se recomandă efectuarea unui control al instalației electrice pentru verificarea conformității acesteia cu normele în vigoare. Verificați dacă instalația este potrivită pentru puterea maximă absorbită de boiler (consultați datele de pe plăcuță) atât în ceea ce privește secțiunea cablurilor, cât și în ceea ce privește conformitatea acestora cu legislația în vigoare.

Folosirea prizelor multiple, prelungitoarelor sau adaptoarelor este interzisă. Este interzisă utilizarea țevelor instalației de apă, de încălzire sau de gaz pentru a executa împământarea aparatului. Înainte de punerea în funcțiune, verificați dacă tensiunea de rețea este conformă cu valoarea indicată pe plăcuța aparatului. Producătorul aparatului nu este responsabil pentru eventuale daune cauzate de lipsa împământării instalației sau pentru anomalii de alimentare electrică. Pentru excluderea aparatului din rețea, trebuie să se utilizeze un întrerupător bipolar care să respecte normele CEI-EN în vigoare (deschiderea contactelor de cel puțin 3 mm mai ales dacă este echipat cu siguranțe fuzibile).

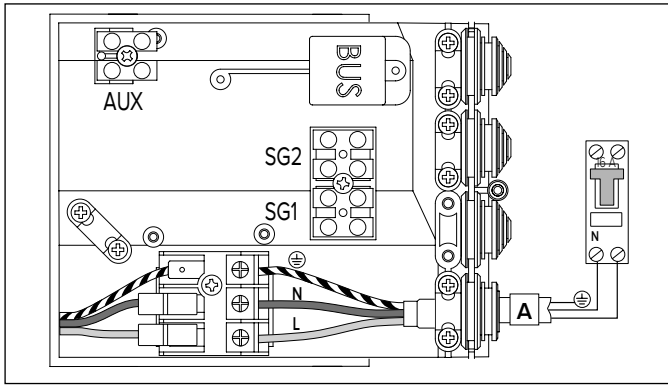
Conectarea aparatului trebuie să respecte normele europene și naționale (NFC 15-100 pentru Franța) și trebuie să fie protejat de un întrerupător diferențial de 30 mA.

Pe placa electronică principală a aparatului este prevăzut un contact de împământare doar pentru scopuri funcționale, nu de siguranță.

Pentru a accesa fișa de conectare, poziționată în partea din spate dreapta a produsului, deschideți capacul aferent și efectuați conectările în funcție de configurația aleasă:

CONECTARE ELECTRICĂ PERMANENTĂ (24h/24h)

În cazul în care nu dispuneți de un tarif electric biorar, utilizați această configurație. Boilerul va fi în permanentă conectat la rețeaua electrică asigurându-i astfel funcționarea 24h/24h.



CONECTARE ELECTRICĂ CU FRECVENȚĂ PE DOUĂ ETAJE ȘI SEMNAL HC-HP (alimentare 24h/24h)

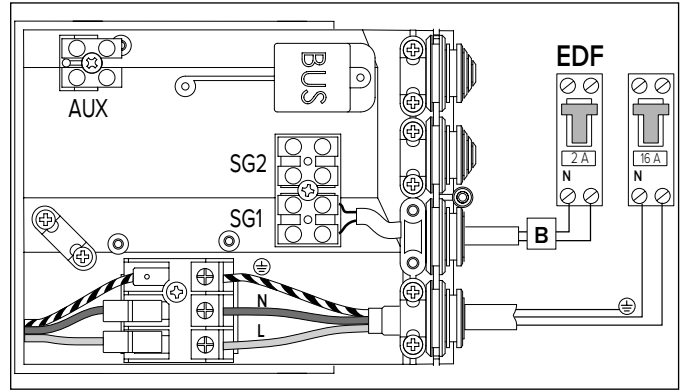
Are aceleași avantaje economice ale configurării cu tariful biorar, în plus puteți avea o încălzire rapidă prin modalitatea BOOST care activează încălzirea și cu tariful HP.

- 1) Conectați un cablu bipolar la contactele de semnal de pe contor.
- 2) Conectați cablul bipolar (B) de semnal la conectorul EDF "SIG1" care se află în interiorul cutiei de conexiuni (găuriți cauciucurile

pentru a obține o secțiune adecvată trecerii sale).

ATENȚIE: Semnalul EDF are un voltaj de 230 V.

- 3) Activați funcția HC-HP prin parametrul P1 din meniul instalator.



CONECTARE AUXILIARĂ

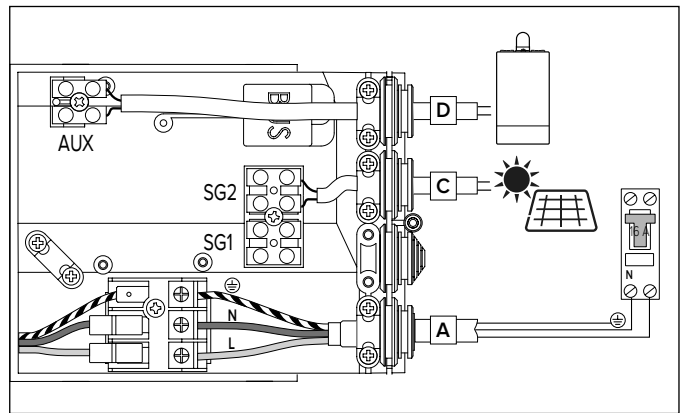
În cazul în care aveți o instalație FV de conectat sau un semnal SG disponibil, puteți conecta un cablu bipolar de la inverter sau cablul semnalului SG (unul alternativ față de celălalt) la cutia de conexiuni (fixați cablul în garnitura de cablu).

Conectați acest cablu (C) la conectorul denumit "SIG2" și activați funcția PV (P11) sau SG (P13) de la meniul instalator.

ATENȚIE: semnal 230 V.

Doar pentru modelele SYS sau TWIN SYS, în cazul în care aveți un generator de căldură auxiliar (de ex. centrală termică) și doriți să înlocuiți completarea desfășurată de rezistență cu acesta, puteți conecta un cablu bipolar (D) de la generatorul de căldură (dacă este prevăzut) la cutia de conexiuni a produsului (fixați cablul în garnitura de cablu respectivă).

Conectați cablul la conectorul denumit "AUX" și setați parametrul P14 pe 1 de la meniul instalator.



În cazul conectării versiunii SYS la centrala termică/sobă, se recomandă să utilizați port-sonda superioară S3.

În cazul conectării versiunii TWIN SYS la centrala termică/sobă, se recomandă să utilizați port-sondele pentru schimbătorul inferior S4 și pentru cel superior S3.

În cazul conectării versiunii SYS sau TWIN SYS la unitatea de control solară (schimbător inferior), se poate utiliza port-sonda inferioară (S2) sau ambele (S2) și (S3/S4).

	CABLU		CURENT MAXIM
Alimentare permanentă (cablul este furnizat cu aparatul)	3G ø min. 1,5 mm ²	H05VV-F	16A
Conexiune HC-HP (cablul nu este furnizat cu aparatul)	2G ø min. 1 mm ²	H05VV-F	
Semnal AUX/PV/SG (cablul nu este furnizat cu aparatul)	2G ø min. 1 mm ²	H05VV-F	
Semnal BUS* (cablul nu este furnizat cu aparatul)	max. 50 m - 2G ø min. 1 mm ²		

* IMPORTANT: în conexiunea BUS, pentru a evita probleme de interferențe, utilizați un cablu ecranat sau un splitter telefonic.

Bus BridgeNet®

WIZARD DE PORNIRE

Acest produs este compatibil cu Bus BridgeNet®.

Pentru o instalare corectă pe unitatea BUS, în timpul fazei de pornire, setați parametrii SYSTEM și CASCADE conform indicațiilor de mai jos:

• SYSTEM = NO

Produsul nu este conectat pe unitatea BUS sau este conectat exclusiv la o telecomandă.

• SYSTEM = YES Cascade = NO

Produsul este instalat într-un sistem pe unitatea bus cu alte generatoare termice compatibile (solar, centrală, centrală hibridă sau pompă de căldură), dintre care cel puțin unul alimentează unitatea BUS. În cazul în care pe BUS este prezent un gateway wi-fi (instalat pe telecomandă sau pe generatorul de încălzire), serviciile de încălzire și apă caldă menajeră pot fi gestionate printr-o singură aplicație pentru smartphone

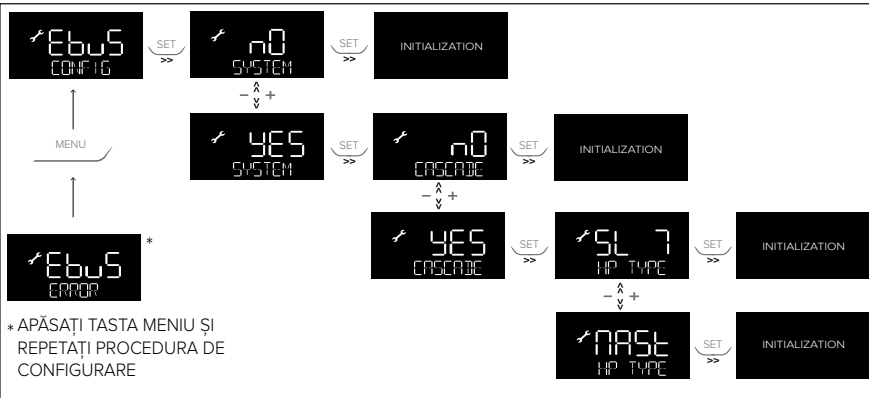
• SYSTEM = YES Cascade = YES

Produsul este instalat într-un sistem în cascadă (max. 8) pentru uz comercial și colectiv. După ce ați setat opțiunea CASCADE, confirmați dacă produsul este produsul MASTER sau unul dintre produsele SLAVE din cascadă. Unitatea BUS permite alinierea tuturor parametrilor de funcționare utilizator ai produsului MASTER cu produsele SLAVE.

Parametrii SYSTEM și CASCADE au un efect asupra parametrilor P33 și P34 din meniul instalator.

În cazul în care produsul este activat să lucreze pe BUS cu scopul de a evita riscul de suprasarcină de putere, produsul nu va alimenta unitatea BUS (parametrul P33 din meniul instalator setat pe OFF), cu excepția cazului în care produsul este un MASTER în cadrul cascadei. Prin urmare, va fi necesar să aveți cel puțin un alt generator care să alimenteze unitatea BUS pentru a finaliza faza de pornire.

Când produsul este instalat pe unitatea BUS, toți parametrii pentru gestionarea apei calde menajere, parametrii speciali și parametrii de sistem sunt împărțiți cu celelalte produse, și se poate utiliza o singură telecomandă.



TIPURI DE INSTALAȚII CU ALTE GENERATOARE TERMICE

1. Boiler cu pompă de căldură și generator de încălzire separat (centrală, pompă de căldură sau hibrid).

Produsele nu au integrare, dar pot fi gestionate prin intermediul unei singure telecomenzi.

2. Boiler cu pompă de căldură cu generator auxiliar (centrală și/ sau solar) de suport pe serpentină.

În cazul instalării cu centrală ca generator de suport, pentru ca boilerul cu pompă de căldură să apeleze centrala, în locul rezistenței, prin intermediul unității BUS setați parametrul P14 pe valoarea 3 (consultați secțiunea MENU INSTALATOR).

Dacă nu se specifică altfel în manualul generatorului auxiliar, generatorul auxiliar nu citește sondele boilerului, și prin urmare, sunt necesare sonde suplimentare, în funcție de schema hidraulică.

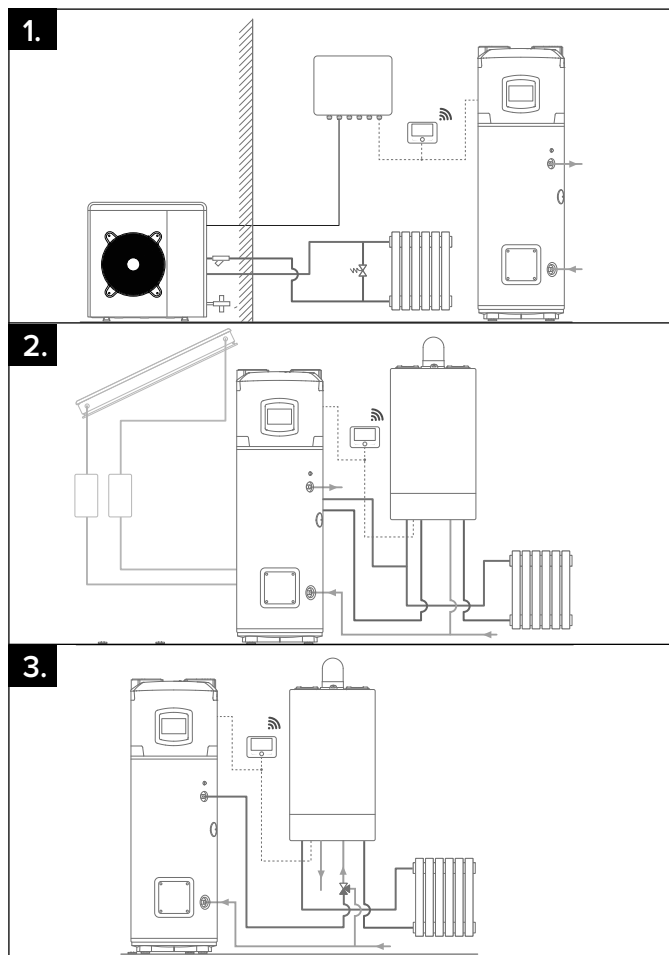
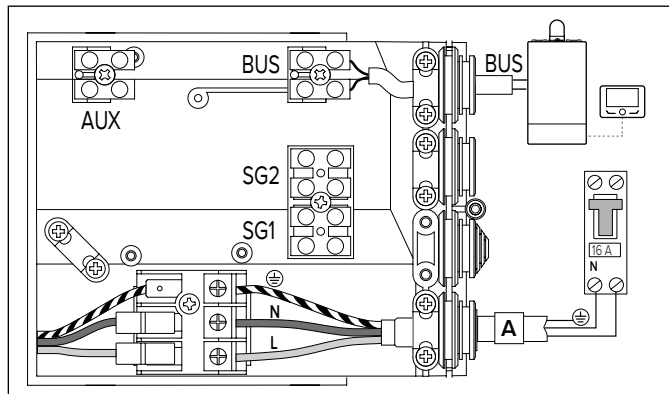
3. Boiler cu pompă de căldură în preîncălzirea generatorului de încălzire combinată (centrală sau hibrid combi).

Cu scopul de a activa gestionarea preîncălzirii pe serviciul de apă caldă menajeră, setați parametrul P14 pe 2. Pe această instalație, boilerul și generatorul combi împart aceeași setare de temperatură sanitară. Temperatura boilerului poate fi redusă în anumite intervale de timp prestabilite prin intermediul parametrului T MIN sau poate fi crescută prin intermediul parametrului PV SET în caz de conexiune fotovoltaică.

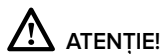
Generatorul combi nu citește sondele boilerului. Sunt necesare sonde suplimentare, în funcție de schema hidraulică.

CONEXIUNE BUS

Conectați un cablu la conectorul "BUS" pentru ca boilerul cu pompă de căldură să poată fi gestionat printr-o singură telecomandă pe BUS împreună cu alte generatoare termice compatibile.



PUNEREA ÎN FUNCȚIUNE

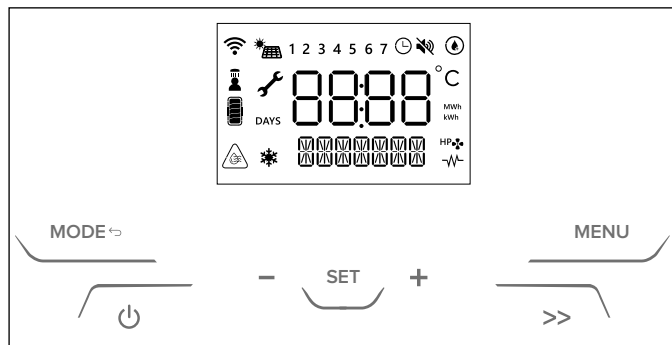


ATENȚIE!

Pentru a garanta siguranța și corectă funcționare a aparatului, punerea în funcțiune trebuie să fie executată de un tehnician calificat care să dețină autorizațiile cerute de lege.

PANOUL DE COMANDĂ

Interfața utilizator este echipată cu un ecran LCD și 7 taste tactile. Două indicatoare LED de culoare albastră se aprind când produsul este alimentat și când este activă funcția BOOST.



Lista pictogramelor afișate pe ecran:

	Parametru modificabil
	Wi-fi activ (doar dacă este prezent)
	Programare orară activă
1...7	Ziua săptămânii (1 = Duminică)
	Pompă de căldură activă
	Integrare rezistență electrică activă
	Funcție ANTIBACTERIANĂ activă
	PV sau SG activat (doar dacă este prezent) Când modul corespondent este activ, șirul secundar indică acest lucru
	Funcția SILENT activă
	Funcție PROTECȚIE LA ÎNGHEȚ activă
	Sondă temperatură superioară > T SETPOINT + 5 °C
	Apă caldă duș disponibilă
	Conținut Energetic Estimat (în funcție de temperatura setată)

După ce au fost pregătite racordurile hidraulice și electrice, efectuați umplerea boilerului cu apă de rețea. Pentru a efectua umplerea, trebuie să deschideți robinetul central al instalației casnice și cel de apă caldă cel mai apropiat și să vă asigurați că tot aerul iese treptat din rezervor. Verificați vizual existența unor eventuale pierderi de apă din flanșă și racorduri și, eventual, strângeți-le cu moderație. La prima pornire a pompei de căldură, timpul de așteptare este de 5 minute.

ATENȚIE! Apa caldă furnizată cu o temperatură de peste 50 °C la robinetele de utilizare poate cauza imediat arsuri grave. Copiii, persoanele cu handicap și persoanele în vârstă sunt supuse mai mult acestui risc. Se recomandă așadar utilizarea unei supape de amestecare termostatică de înșurubat pe tubul de ieșire a apei din aparat marcat de colierul de culoare roșie.



ATENȚIE!

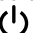
Dacă temperatura apei este mai mare cu 6 °C decât temperatura setată, pe ecran va apărea pictograma



INSTRUCȚIUNI DE FUNCȚIONARE

Apăsăți tasta "  " pentru a porni boilerul.

Ecranul afișează temperatura setată și modul de operare, în timp ce simbolul "  " și/sau simbolul "  " indică funcționarea pompei de căldură și/sau a elementului de încălzire.

Apăsăți tasta "  " timp de 1 secundă pentru a opri boilerul.

Continuă să se asigure protecție împotriva coroziunii, iar produsul, în mod automat, va face astfel încât temperatura apei din rezervor să nu scadă sub 5 °C.

SETAREA TEMPERATURII

Apăsăți tastele, " + " și " - ", pentru a seta temperatura dorită a apei calde (T SET POINT, afișajul pe ecran va lumina intermitent o perioadă).

Pentru a vizualiza temperatura apei din rezervor apăsați tasta " SET " valoarea va apărea timp de 3 secunde după care se va afișa din nou temperatura setată.

În modul pompă de căldură, temperaturile min/max ce pot fi obținute sunt 50 °C / 55 °C, în cazul setării predefinite.

Acest interval poate fi extins (min/max 40 °C / 62 °C) din meniul de instalare. Temperatura maximă la care se poate ajunge cu elementul de încălzire este 75 °C. Această valoare poate fi modificată schimbând setările în meniul instalator.




DUȘURI DISPONIBILE " "


Când pe ecran apare această pictogramă, înseamnă că este disponibil cel puțin un duș.

Dușurile ce pot fi utilizate depind de disponibilitatea apei calde. Prin duș se înțelege: 40 l la 40 °C.

MODURILE DE FUNCȚIONARE

Prin intermediul tastei " **MODE** " se poate modifica modul de funcționare prin care boilerul ajunge la temperatura setată. Modul selectat este vizualizat în rândul de sub temperatură.

Dacă pompa de căldură este activă apare simbolul "  "

Dacă rezistența electrică sau integrarea este activă apare simbolul "  ".

• GREEN

Boilerul utilizează doar pompa de căldură asigurând cea mai mare economie de energie. Temperatura maximă care poate fi obținută depinde de valoarea parametrului P7 (51-62 °C). În cazul în care aerul este în afara intervalului de lucru al pompei se activează completarea. Completarea se activează întotdeauna în caz de anti-legionella și anti-îngheț.

• COMFORT

Boilerul ajunge la temperatura setată prin folosirea rațională a pompei de căldură și, doar dacă este necesar, prin folosirea elementului de încălzire. Se dă prioritate confortului.

• FAST

În acest mod (BOOST permanent) boilerul utilizează în același timp pompa de căldură și integrarea rezistenței, pentru a ajunge la temperatura dorită în cel mai scurt timp posibil. Se dă prioritate timpului de încălzire.

• I-MEMORY

Acest mod este proiectat pentru a optimiza consumul de energie și pentru a maximiza confortul, monitorizând cerințele de apă caldă ale utilizatorului, și utilizarea optimă a pompei de căldură/rezistență. Algoritmul garantează orice nevoie cotidiană propunând media profilelor relevante în cele 4 săptămâni anterioare. În prima săptămână după cumpărare, temperatura de set point introdusă de utilizator rămâne constantă; din a doua săptămână, algoritmul va regla automat temperatura set point-ului pentru a garanta nevoile cotidiene. Pentru a restabili profilul I-Memory, utilizați U9. (Modul I-Memory este vizibil când U1: PROGRAM este "OFF")

• HC-HP

În acest mod, boilerul se pornește în intervalul în care se detectează semnalul HC-HP pentru a încălzi atunci când este disponibilă energia la tarif redus.

Temperatura țintă depinde de modul HC-HP selectat:

- **HC-HP:** când se detectează semnalul EDF HP și HE pot funcționa (prioritatea este dată pentru HP). Protecția la îngheț este garantată pentru întreaga zi.
- **HC-HP_40:** când se detectează semnalul EDF funcționează ca HC-HP, în caz contrar temperatura este păstrată la 40 °C (doar HP).
- **HC-HP24h:** când se detectează semnalul EDF funcționează ca HC-HP, în caz contrar temperatura este obținută doar cu HP (min/max 40/62 °C).

Modul se activează din meniul instalator prin parametrul P1.

- **BOOST** (tasta " >> ")

În acest mod, atât pompa de căldură cât și elementul de încălzire sunt utilizate pentru a ajunge la temperatura setată în cel mai scurt timp posibil. După obținerea temperaturii dorite, funcționarea revine la modul anterior.

- **HOLIDAY**

A se folosi în timpul unei perioade de absență. După perioada aleasă, modul Holiday se dezactivează, iar produsul va începe automat să funcționeze în baza setărilor anterioare. Modul Vacanță se setează din meniul utilizatorului. În acest mod nu se realizează încălzirea, protecția la îngheț și ciclul antibacterian sunt asigurate.

MENIUL UTILIZATOR

Pentru a accesa meniul utilizator, apăsați tasta " MENU ".

Ecranul afișează cuvântul INFO. Apăsați tastele " + " și " - " pentru a rula parametrul U1, U2, U3 ... U10, descrierea parametrului este vizualizată în rândul de mai jos. După ce ați identificat parametrul care vă interesează, apăsați tasta " SET " pentru a-l selecta. Pentru a reveni la selectarea parametrilor, apăsați tasta " MODE ↵ ".

PARAMETRU	NUME	DESCRIERE PARAMETRU
U1	PROGRAM	Selectează diversele moduri de lucru PROGRAM ON - TIME BASED: GREEN, COMFORT, FAST PROGRAM OFF - ALWAYS ACTIVE: GREEN, COMFORT, FAST, AUTO, HC-HP
U2	PRGTIME	Selectează intervalele orare de funcționare
U3	PRG SET	Personalizează programarea timpului
U4	HOLIDAY	Activează/dezactivează modul HOLIDAY Când se confirmă "Da", introduceți numărul de zile de absență ca "zile libere" [1, 99]
U5	ANTBACT	Afișează dacă funcția anti-Legionella este activă
U6	DATE	Setează data (Anul, Luna, Ziua), ora (Ora, Minutele) și activează/dezactivează schimbul automat între ora solară/legală.
U7	REPORTS	Afișează consumul de energie (total)
U8	SILENT	Activează/dezactivează funcția silent Sugerat pentru configurații neduse.
U9	I-MRESET	Pentru a restabili profilele de prelevare, selectați On și apăsați tasta SET. După confirmare, datele memorate sunt anulate prin repornirea învățării din săptămâna curentă.
U10	WIFI RS	DACĂ ESTE DISPONIBIL Pentru a reseta profilele de prelevare, selectați On și apăsați tasta SET.

- **PROGRAMAREA ORARĂ**

Parametrul U2 PRGTIME.

Se pot seta 4 intervale de timp diferite, pentru fiecare zi a săptămânii, în modurile de funcționare GREEN, COMFORT și FAST. [START] și [STOP] definesc începerea și încheierea unui interval de timp. După al patrulea interval de timp, pentru a restabili intervalul orar selectat precum și intervalele ulterioare, apăsați tastele " + " și " - " până se afișează "OFF", și apoi apăsați tasta "SET". Dacă un interval orar nu este setat, rămâne ca nedefinit.

Exemplu: încălzirea apei este activă de la 8:00 la 12:00 și de la 16:00 la 20:00.

[START1] = 8:00; [STOP1] = 12:00;

[START2] = 16:00; [STOP2] = 20:00;

[START3] = 00:00; [STOP3] = 00:00;

[START4] = 00:00; [STOP4] = 00:00;

Dacă se selectează ALL_DAYS, se atribuie aceleași intervale de timp de luni până duminică. Așadar, fiecare zi a săptămânii poate fi personalizată individual, selectând parametrul corespunzător. Atenție, dacă intervalul de timp selectat este prea scurt, este posibil să nu se atingă temperatura dorită.

- **SETĂRILE PROGRAMULUI**

Parametrul U3 PRG SET. Diversele moduri de lucru se pot personaliza atunci când U1 este activ.

PARAMETRU	NUME	DESCRIERE PARAMETRU
U3.1	T MIN	În afara intervalului orar, este asigurată o temperatură minimă a apei. Pompa de căldură preîncălzește apa: se ajunge la temperatura setată la începutul intervalelor orare selectate
U3.2	PREHEAT	Pompa de căldură preîncălzește apa: se ajunge la temperatura setată la începutul intervalelor orare selectate

MENIUL INSTALATOR



ATENȚIE!

MANIPULAREA URMĂTORILOR PARAMETRI TREBUIE SĂ FIE EFECTUATĂ EXCLUSIV DE PERSONAL CALIFICAT.

Prin meniul instalator se pot modifica setările principale ale produsului. Parametrii modificabili sunt afișați pe ecran împreună cu simbolul cheii " 🔧 ".

Pentru a intra în meniul instalator, apăsați tasta "MENU" timp de 3 secunde, apăsați tastele " + " și " - " și introduceți codul de acces 234.

PARAMETRU	NUME	DESCRIERE PARAMETRU
P0	CODE	Introducerea codului pentru a accesa meniul instalator. Pe ecran apare numărul 222, apăsați tastele " + " și " - " și introduceți codul 234, apăsați tasta "SET" pentru a confirma. Acum aveți acces la Meniul Instalator.
P1	HC-HP	Funcționare cu alimentare bi-orară: 0. HC-HP_OFF (dezactivată - implicit) 1. HC-HP 2. HC-HP_40 3. HC-HP24h
P2	ANTIBACT	Funcția ANTIBACT poate fi setată: ON (funcție activată) OFF (funcție dezactivată)
P3	T ANTB	Afișează temperatura care se dorește să fie obținută [60/75 °C] cu ciclul antibacterian care trebuie să fie păstrată cel puțin 1 oră.
P4	T MAX	Reglarea temperaturii MAX care poate fi obținută. O valoare setată mai ridicată vă permite să beneficiați de o cantitate mai mare de apă caldă.
P5	T MIN	Reglarea temperaturii MIN care poate fi obținută. O valoare setată mai joasă vă permite o economie mai mare de funcționare dacă aveți un consum de apă caldă limitat.
P6	I-M TMIN	Temperatura minimă de asigurată în modul I-Memory când nu s-au detectat retrageri din algoritm.

P7	TMAX HP	Temperatura maximă a apei poate fi obținută doar cu pompa de căldură. Poate fi setat în intervalul [40 ÷ 62 °C].
P8	TMINAIR	Temperatura minimă a aerului care garantează funcționarea pompei de căldură; dacă temperatura aerului coboară sub această valoare, compresorul este inhibat. Poate fi setat în intervalul [-10 ÷ 10 °C].
P9	HYST HP	Valoarea de histerezis care permite pompei de căldură să se repornească după ce a atins temperatura țintă. Poate fi setat în intervalul [3 ÷ 12 °C].
P10	TANKVOL	Afișează capacitatea rezervorului; este util în cazul personalizării pieselor de schimb.
P11	PV MODE	Funcționare cu PV: 0. OFF (PV dezactivat - implicit) 1. PV_HP (PV doar cu HP) 2. PV_HE (PV cu HP și HE1) 3. PV_HEHP (PV cu HP și HE1 + HE2)
P12	PV TSET	Afișează temperatura de obținut în modul PV Poate fi setat în intervalul [55 ÷ 75 °C]
P13	SG MODE	Funcționare cu PV: 0. OFF (SG dezactivată - implicit) 1. HP_ON (SG activată doar cu HP)
P14	SYSMODE	Funcționarea sistemului: 0. STD (instalare standard) 1. OUT (Produsul este configurat ca să funcționeze cu o sarcină auxiliară pe serpentina comandată prin contactul direct AUX) 2. PRHE (Produsul este configurat ca generator în pre-încălzire ca să funcționeze cu o sarcină auxiliară și să împartă parametrii de apă menajeră) 3. SYS (Produsul este configurat ca să funcționeze cu o sarcină auxiliară pe serpentina comandată prin Bus)
P15	BUZZER	Semnalul sonor (alarmă) la apăsarea butoanelor poate fi setat: ON (funcție activată - implicit) OFF (funcție dezactivată)
P16	SILENT	Funcția SILENT poate fi setată: ON (funcție activată) OFF (funcție dezactivată - implicit)
P18	FACT RS	Revenirea la setările din fabrică. Toate setările utilizatorului vor fi resetate la valoarea predefinită, singura excepție fiind statisticile energetice, volumul rezervorului și conexiunea wi-fi (dacă există)
P19	MB SW	Versiune Software HP-TOP-MB ca MM.mm.bb.
P20	HMI S	Versiune Software HP-MED-HMI ca MM.mm.bb.
P21	T LOW	Afișează temperatura apei în °C citită de sonda NTC amplasată într-o poziție joasă în rezervorul de apă. Dacă sonda NTC dă eroare, se afișează "-".
P22	T HIGH	Afișează temperatura apei în °C citită de sonda NTC amplasată într-o poziție înaltă în rezervorul de apă. Dacă sonda NTC dă eroare, se afișează "-".
P23	T DOME	Afișează temperatura apei în °C citită de sonda NTC amplasată într-o poziție cupolă în rezervorul de apă. Dacă sonda NTC dă eroare, se afișează "-".
P24	T AIR	Acest parametru furnizează temperatura aerului în °C citită de sonda NTC amplasată la intrarea aerului. Dacă sonda NTC dă eroare, se afișează "-".
P25	T EVAP	Acest parametru furnizează temperatura gazului în °C citită de sonda NTC amplasată înaintea evaporatorului. Dacă sonda NTC dă eroare, se afișează "-".
P26	T SUCT	Acest parametru furnizează temperatura gazului în °C citită de sonda NTC amplasată înaintea compresorului. Dacă sonda NTC dă eroare, se afișează "-".
P27	T COND	Acest parametru furnizează temperatura gazului în °C citită de sonda NTC amplasată după compresor. Dacă sonda NTC dă eroare, se afișează "-".
P28	T DISC	Furnizează temperatura gazului în °C citită de sonda NTC amplasată după compresor. Dacă sonda NTC dă eroare, se afișează "-".

P29	T SH	Afișează temperatura de supraîncălzire în °C. Dacă evaporarea sau aspirarea NTC dau eroare, se afișează "-".
P30	ERRORS	Istoricul erorilor (valoare doar pentru citirea ultimelor 10 erori).
P31	WI-FISET	Funcția wi-fi (dacă este disponibilă) poate fi setată: ON (funcție activată) OFF (funcție dezactivată)
P32	F ANTB	Repetarea în zile [1-30] a ciclului antibacterian, dacă este activ
P33	EBUS POWER	ON (funcție activată) - OFF (funcție dezactivată)
P34	HP-TYPE	Setare în Cascadă [Master-Slave1,.....Slave7]

• PARAMETRUL P11 - FUNCȚIA FOTOVOLTAICĂ " "

În cazul în care dispuneți de o instalație fotovoltaică puteți seta produsul pentru a optimiza utilizarea energiei electrice produse. După ce ați efectuat conexiunile electrice, setați parametrul P11 la o valoare diferită de "0".

Trebuie să se primească semnalul pentru cel puțin 5 minute pentru a permite funcției fotovoltaice să se activeze (o dată ce produsul începe un ciclu, va funcționa pentru cel puțin 30 de minute).

Când se detectează semnalul, modul de operare funcționează astfel:

- OFF (valoarea 0 – implicit)

Modul PV este dezactivat.

- PV_HP (valoarea 1)

Când este prezent semnalul de la invertor, produsul va atinge temperatura setată (cea mai mare dintre T SET POINT și PV TSET) lucrând doar cu pompa de căldură (max. 62 °C).

- PV HE (valoarea 2)

Produsul atinge temperatura setată (cea mai mare dintre T SET POINT și PV TSET) lucrând doar cu pompa de căldură până la 62 °C și, dacă este necesar, activând rezistența (1500 W).

- PV_HEHP (valoarea 3)


Produsul atinge temperatura setată (cea mai mare dintre T SET POINT și T W PV) lucrând atât cu pompa de căldură, cât și cu rezistența (1000 W) până la 62 °C. Pentru temperaturi mai mari de 62 °C se activează apoi cea de-a doua rezistență (1500 W).

• PARAMETRUL P13 - FUNCȚIA SG

În cazul în care dispuneți de un semnal SG, se poate conecta cablul semnalului așa cum se arată în capitolul "Conectări electrice" și se poate activa funcția P13, astfel va apărea pe ecran pictograma SG.

La recepția semnalului SIG2 pentru cel puțin 5 minute (o dată ce produsul începe un ciclu, va lucra pentru cel puțin 30 de minute), denumirea modalității selectate se alternează cu mesajul SG ON, iar modul curent de funcționare este modificat automat termostatănd produsul la temperatura setată (cea mai mare dintre T SET POINT și PV TSET) ce funcționează doar cu pompa de căldură (max. 62 °C).

• PARAMETRUL P16 - SILENT

Această funcție scade nivelul puterii sonore (performanțele ar putea suferi variații față de cele declarate). Se poate activa din meniul instalator prin intermediul parametrului P16. După activare, pe ecran va apărea simbolul "  ".

ANTÎNGHET

Când produsul este alimentat și nu există cerere de apă caldă, dacă temperatura apei din rezervor coboară sub 5 °C se va activa automat rezistența (1000 W) pentru a încălzi apa până la 16 °C.

DEFROST " "

Defrostul este activat atunci când pompa de căldură lucrează de cel puțin 20 de minute, temperatura aerului măsurată este sub 15 °C, iar temperatura evaporatorului descrește rapid. Când este în funcțiune ciclul de defrost pe ecran este vizualizată pictograma alăturată.

SETĂRI DIN FABRICĂ

Aparatul este un produs cu o serie de moduri, funcții sau valori predefinite, așa cum este indicat în tabel.

PARAMETRU	REGLAJ DIN FABRICĂ
MODURILE DE LUCRU	GREEN
DEFAULT SET TEMPERATURE	53 °C
MAX. TEMPERATURA REGLABILĂ CU ELEMENTUL DE ÎNCĂLZIRE	75 °C
TEMPERATURA MINIMĂ REGLABILĂ	40 °C
MAX. TEMPERATURA REGLABILĂ CU POMPA DE CĂLDURĂ	62 °C
PROTECȚIE ÎMPOTRIVA BOLII PROVOCATE DE LEGIONELLA	OFF
MODUL HOLIDAY	OFF
DEFROST (activare decongelare activă)	ON
HC-HP (mod de funcționare cu viteză pe două niveluri)	OFF
HISTEREZIS	12 °C

DIAGNOSTICAREA ERORILOR

Imediat ce apare o defecțiune, aparatul intră în modul defecțiune în timp ce ecranul emite semnale intermitente și afișează codul de eroare. Boilerul continuă să furnizeze apă caldă dacă eroarea implică doar una din cele două unități de încălzire, activând pompa de căldură sau elementul de încălzire. Dacă eroarea privește pompa de căldură, simbolul "HP" luminează intermitent pe ecran, iar dacă eroarea privește elementul de încălzire, atunci simbolul acestuia luminează intermitent. Dacă sunt implicate ambele componente, ambele simboluri luminează intermitent.



ATENȚIE!

Înainte de a interveni asupra produsului urmând indicațiile următoare, verificați conectarea electrică corectă a componentelor la placa de bază și poziționarea corectă a sondelor NTC în locașurile lor.

Cod eroare	Cauză	Funcționare rezistență	Funcționare pompa de căldură	Cum se acționează
007	Condensator NTC: deschis sau scurtcircuit	ON	OFF	Verificați dacă condensatorul NTC funcționează corect
008	Descărcare NTC (ieșire compresor): deschis sau scurtcircuit	ON	OFF	Verificați dacă NTC Discharge funcționează corect.
009	NTC Air: deschis sau scurtcircuit	ON	OFF	Verificați dacă NTC Air funcționează corect.
010	Evap NTC: deschis sau scurtcircuit	ON	OFF	Verificați dacă NTC Evap funcționează corect.
012	Aspirare NTC (intrare compresor): deschis sau scurtcircuit	ON	OFF	Verificați dacă NTC Suction funcționează corect.
021	Pierdere de gaz	ON	OFF	Verificați dacă senzorul de intrare al compresorului funcționează corect. Dacă eroarea persistă, recuperați gazul rezidual; găsiți pierderea în circuitul de răcire; reparați-o; faceți vid și reincărcați circuitul cu cantitatea corectă de gaz de refrigerare.
032	Problemă la compresor	ON	OFF	Verificați tensiunea de alimentare pe conectorul compresorului.
042	Evaporator colmatat	ON	OFF	Opriti aparatul. Verificați dacă evaporatorul nu este colmatat.
044	Problemă la supapă	OFF	OFF	Verificați tensiunea de alimentare pe conectorul supapei. Verificați dacă senzorul de intrare al compresorului funcționează corect.
051	Presiune ridicată	ON	OFF	Verificați cablurile presostatului. Verificați cantitatea de gaz.
053	Protecție termică compresor: KO	ON	OFF	Verificați conectorul protectorului termic al compresorului.
081	Problemă la supapa de expansiune electrică	ON	OFF	Verificați cablurile supapei de expansiune. Verificați aspirarea NTC și dacă NTC Evap funcționează corect
218	Senzor NTC înalt (apă caldă): deschis sau scurtcircuit	ON	OFF	Verificați dacă senzorul NTC (apă caldă) funcționează corect
230	Senzor temperatură apă (zonă element de încălzire): deschis sau scurtcircuit	OFF	OFF	Verificați montarea corectă a cablurilor senzorului la conectorul corespunzător de pe placa de bază. Verificați dacă senzorul funcționează corect.
231	Supratemperatură sonde NTC zonă flanșă	OFF	OFF	Verificați dacă senzorul funcționează corect.
232	Supratemperatură sonde NTC zonă flanșă (nivelul 2°)	OFF	OFF	Verificați dacă senzorul funcționează corect.
233	Relevu blocat	OFF	OFF	Resetați produsul apăsând de două ori tasta ON/OFF. Dacă eroarea persistă, înlocuiți placa de bază.
241	Anod curent imprimat: circuit deschis	OFF	OFF	Verificați prezența apei în interiorul produsului. Dacă eroarea persistă, verificați dacă anodul funcționează corect. Verificați montarea corectă a cablurilor anodului la conectorul corespunzător de pe placa de bază. Dacă eroarea persistă, înlocuiți placa de bază.

314	ON/OFF repetat	OFF	OFF	Așteptați 15 minute înainte de a debloca produsul prin tasta ON/OFF
321	Date corupte	OFF	OFF	Resetați produsul apăsând de două ori tasta ON/OFF. Dacă eroarea persistă, înlocuiți placa de bază.
331 332	Lipsă de comunicare între placa de bază și interfața operatorului	OFF	OFF	Resetați produsul apăsând de două ori tasta ON/OFF. Dacă eroarea persistă, înlocuiți cablul de comunicare al ecranului principal.
333	Lipsă de comunicare între placa de bază și placa wi-fi (dacă există)	ON	ON	Dacă WiFi este prezent: - Verificați cablurile dintre placa de bază și HMI. Dacă eroarea persistă, înlocuiți modulul HMI. Dacă WiFi nu este prezent: - Intrati in Meniul Instalator si setati P31 = OFF Dacă eroarea apare din nou, înlocuiți Placa Electronica Principala.
334	Lipsă de comunicare între placa de bază și TDC	ON	OFF	Verificați cablul de comunicare și cablurile plăcii de bază și ale TDC. Dacă eroarea persistă, înlocuiți TCD.
335	Lipsă de comunicare placă de siguranță	OFF	OFF	Resetați produsul apăsând de două ori tasta ON/OFF. Dacă eroarea persistă, înlocuiți placa de bază.
336	Touch screen nefuncțional	ON	ON	Resetați produsul apăsând de două ori tasta ON/OFF. Dacă eroarea persistă, înlocuiți HMI.
337	Master de cascadă lipsă	OFF	OFF	Verificați în interiorul cascadei dacă cel puțin un produs a fost setat ca Master, în caz contrar setați unul.

NORME DE ÎNTREȚINERE (pentru personalul autorizat)



ATENȚIE!

Respectați cu strictețe avertismentele generale și normele de securitate enumerate în paragrafele anterioare și aplicați obligatoriul celor indicate.

Toate intervențiile și operațiunile de întreținere trebuie să fie efectuate de personal calificat (care îndeplinește cerințele prevederilor în vigoare în materie).

După o intervenție de întreținere normală sau excepțională, se recomandă umplerea cu apă a rezervorului de colectare a aparatului și efectuarea unei operațiuni succesive de golire completă, pentru a elimina reziduurile și impuritățile.

Utilizați doar piese de schimb originale de la centre de asistență autorizate de producător, sub sancțiunea pierderii conformității cu prevederile Decretului Ministerial 174.

GOLIREA APARATULUI

Este indispensabil să goliți aparatul dacă trebuie să rămână neutilizat pentru o perioadă îndelungată și/sau într-un spațiu supus înghețului. Când este necesar, goliți aparatul așa cum se arată în continuare:

- deconectați aparatul de la rețeaua electrică în mod permanent;
- închideți robinetul de interceptare, dacă este instalat; în caz contrar, robinetul central al instalației casnice;
- deschideți robinetul de apă caldă (chiuveta sau cada de baie);
- deschideți robinetul amplasat pe grupul de siguranță (pentru țările care au implementat EN 1487) sau robinetul special instalat pe racordul "T", după cum este descris în paragraful "Conectare hidraulică".

ÎNȚEȚINERI PERIODICE

Înfundarea parțială a filtrului evaporator este cauza reducerii prestațiilor produsului, de aceea se recomandă curățarea cel puțin o dată pe an a filtrului pentru a îndepărta praful și eventualele obstrucții. Filtrul poate fi scos cu ajutorul unei clame aflată deasupra carterelor.



Efectuați curățarea filtrului cu apă și săpun neutru.

Verificați că terminalul extern al conductei de expulzare a aerului și conducta nu sunt înfundate sau deteriorate.

Verificați că țeava de evacuare a condensului este liberă de obstrucții. Verificați curățarea perfectă a grătarelor și a canalizării.

Regulament ape destinate consumului uman:

Decretul Ministerial 174 (cu actualizările ulterioare) este un regulament ce privește materialele și obiectele ce pot fi utilizate în instalațiile fixe de captare, tratare, aducție și distribuție a apelor destinate consumului uman. Prevederile prezentului regulament definesc condițiile cărora trebuie să răspundă materialele și obiectele ce pot fi utilizate în instalațiile fixe de captare, tratare, aducție și distribuție a apelor destinate consumului uman. Acest produs este conform Decretului Ministerial 174 (cu actualizările ulterioare) referitor la aplicarea directivei 98/83/CE privind calitatea apelor destinate consumului uman.

ÎNȚEȚINEREA ORDINARĂ REZERVATĂ UTILIZATORULUI

Se recomandă clătirea aparatului după fiecare intervenție de întreținere ordinară sau extraordinară.

Dispozitivul împotriva suprapresiunilor trebuie să fie pus în funcțiune în mod regulat pentru a îndepărta depunerile de calcar și pentru a verifica că nu este blocat.

ELIMINAREA BOILERULUI

Aparatul conține gaz refrigerant de tip R134a/R513, care nu trebuie să fie eliberat în atmosferă. Așadar, în cazul în care nu doriți să mai folosiți boilerul, operațiile de scoatere din uz trebuie efectuate de persoane calificate profesional.



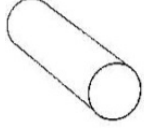


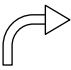

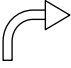

În conformitate cu art. 26 din Decretul Legislativ nr. 49 din 14 martie 2014, "Aplicarea directivei 2012/19/UE privind deșeurile de echipamente electrice și electronice (DEEE)"

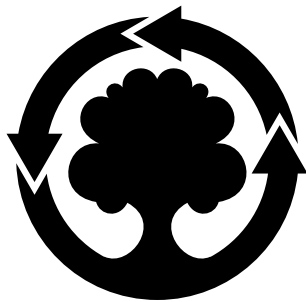
Simbolul toberonului barat care apare pe aparate sau pe ambalajul acestora indică necesitatea colectării acestora separat de deșeurile menajere, la sfârșitul perioadei utile de exploatare. Utilizatorul va trebui, așadar, să încredințeze echipamentul scos din uz centrelor de colectare separate a deșeurilor electronice și electrotehnice. Alternativ față de gestionarea autonomă, puteți preda vânzătorului aparatul pe care doriți să îl eliminați, în momentul cumpărării unui nou aparat de tip echivalent. La magazinele de produse electronice cu o suprafață de vânzare de cel puțin 400 m² de asemenea, se pot preda gratuit, fără obligația de a cumpăra, produsele electronice pe care doriți să le eliminați cu dimensiuni mai mici de 25 cm. Colectarea separată a aparatelor - realizată în vederea reciclării, tratării sau eliminării lor - în mod compatibil cu mediul înconjurător contribuie la limitarea posibilelor efecte negative asupra mediului înconjurător și a sănătății omului, favorizând refolosirea și/sau reciclarea materialelor componente.

REZOLVAREA PROBLEMELOR

PROBLEMĂ	CAUZA POSIBILĂ	CUM SE ACȚIONEAZĂ
Apa în ieșire este rece sau insuficient de caldă.	Temperatura setată scăzută	Creșteți temperatura setată pentru apa la ieșire
	Erori de funcționare a utilajului	Verificați prezența erorilor pe ecran și acționați în modurile indicate pe tabelul "Erori"
	Lipsa conexiunii electrice, cabluri deconectate sau deteriorate	Verificați tensiunea la bornele de alimentare, verificați integritatea și conectarea cablurilor
	Lipsa semnalului HC/HP (dacă produsul a fost instalat cu cablul de semnal EDF)	Pentru a verifica funcționarea produsului, porniți modalitatea "Boost", în caz afirmativ, verificați prezența semnalului HC/HP din contor, verificați integritatea cablului EDF
	Funcționarea greșită a timerului pentru tariful biorar (dacă produsul a fost instalat cu această configurație)	Verificați funcționarea contactorului zi/noapte și că orarul setat este suficient pentru încălzirea apei
	Flux insuficient de aer către evaporator	Curățați regulat grătarele și canalizările
	Produs stins	Verificați disponibilitatea energiei electrice, aprindeți produsul
	Utilizați o cantitate substanțială de apă	caldă atunci când produsul este în faza de încălzire
	Eroare sonde	Controlați prezența, fie și ocazională, a erorilor privind NTC
Apa este fierbinte (cu eventuala prezență a aburilor pe robinete)	Nivel ridicat de încrustație a centralei și a componentelor	Întrerupeți alimentarea, goliiți aparatul, demontați teaca rezistenței și eliminați calcarul din interiorul centralei; fiți atenți să nu se deterioreze emailul centralei și al tecii rezistenței. Reasamblați produsul potrivit configurării originale; se recomandă să înlocuiți garnitura flanșei.
	Eroare sonde	Controlați prezența, fie și ocazională, a erorilor privind NTC
Funcționare redusă a pompei de căldură, funcționare aproape permanentă a rezistenței electrice	Valoare "Time W" prea scăzută	Elementul depinde de condițiile climatice
	Instalare efectuată cu tensiune electrică neconformă (prea scăzută)	Instalați un parametru mai scăzut de temperatură sau un parametru mai ridicat de "Time W"
	Evaporator înfundat sau congelat	Alimentați produsul cu o tensiune electrică corectă
	probleme de circuit pompa de căldură	Verificați starea de curățare a evaporatorului
	probleme de circuit pompa de căldură	Verificați că nu sunt afișate erori pe ecran
	Nu au trecut 8 zile de la: - Prima pornire - Schimbarea parametrului Time W. - Lipsa alimentării.	
Flux insuficient de apă caldă	Pierderi sau înfundări ale circuitului hidric	Verificați să nu existe pierderi de-a lungul circuitului, verificați integritatea deflectorului tubului de apă rece la intrare și integritatea tubului de preluare a apei calde
Ieșirea apei din dispozitivul de protecție la suprapresiune	Picurarea apei din dispozitiv este considerată normală în timpul fazei de încălzire	Dacă doriți să evitați această picurare, trebuie să instalați un vas de expansiune pe instalația de tur. Dacă ieșirea continuă în timpul perioadei de neîncălzire, verificați calibrarea dispozitivului și presiunea apei din rețea. Atenție: Nu înfundați niciodată orificiul de evacuare al dispozitivului!
Creșterea zgomotului	Prezența unor elemente de înfundare în interior	Controlați componentele în mișcare ale unității, curățați ventilatorul și celelalte organe care ar putea genera zgomot
	Vibrarea anumitor elemente	Verificați componentele conectate prin strângeri mobile, asigurați-vă că șuruburile sunt bine strânse
Probleme de afișare sau stingere a ecranului	Avarie sau probleme de conexiune electrică între placa de bază și placa de interfață	Verificați starea conexiunii și controlați dacă plăcile electronice funcționează corect.
	Lipsa alimentării	Verificați prezența alimentării
Miros neplăcut provenind de la produs	Lipsa unui sifon sau sifon gol	Prevedeți prezența unui sifon. Verificați să conțină apa necesară
Porniți produsul în modul pompă de căldură, utilizați un detector de scurgeri pentru R134/R513	Pierderi sau înfundări parțiale ale circuitului de gaz refrigerent	Porniți produsul în modalitatea pompă de căldură, folosiți un detector de pierderi pentru gazul specific pentru a verifica că nu există pierderi
	Condiții de mediu sau de instalare defavorabile	
	Evaporator parțial înfundat	Verificați starea de curățare a evaporatorului, a grătarelor și a canalizărilor
	Instalare neconformă	
Diverse		Contactați asistența tehnică

APPENDIX

		Ø 150		Ø 200		
		Pa	m _{equivalent}	Pa	m _{equivalent}	
1m PVC		9	1	3	1	Pa MAX 230
1m Al		17	1,9	5	1,7	
Gride		18	2	10	3,3	
 90° PVC		27	3	9	3	
 90° Al		19	2,1	10	3,3	



WE MAKE USE OF
RECYCLED PAPER

Ariston Thermo SpA
Viale Aristide Merloni, 45
60044 Fabriano (AN) Italy
Telefono 0732 6011
Fax 0732 602331
info.it@aristonthermo.com