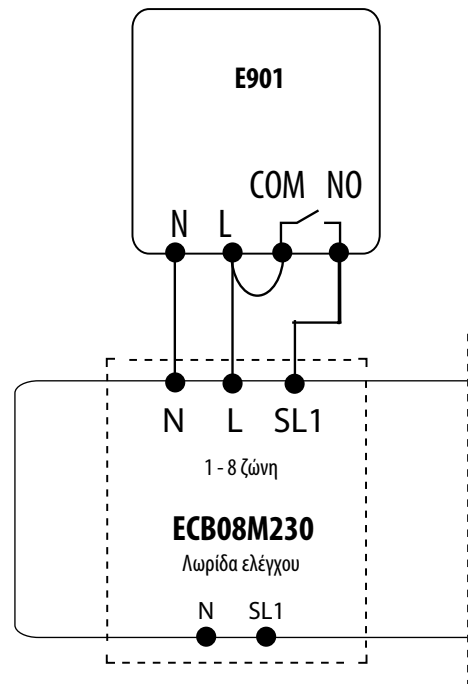
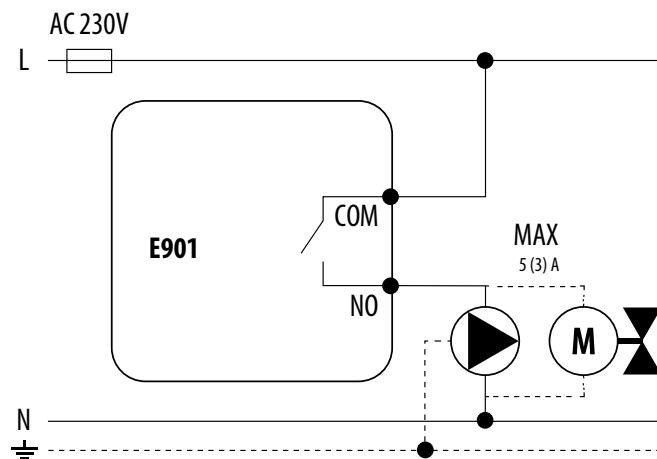
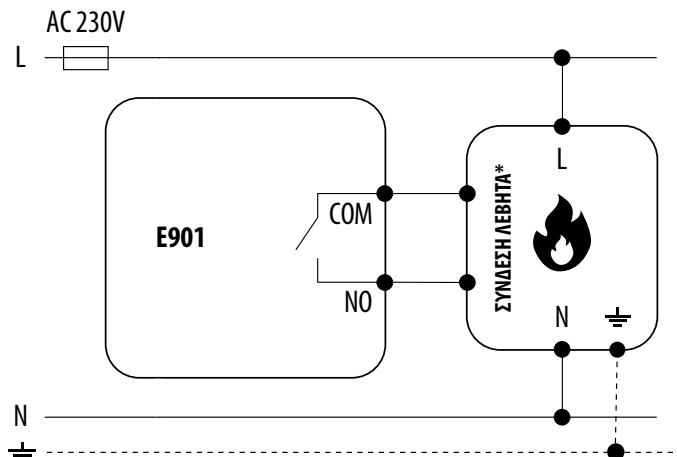


ΔΙΑΓΡΑΜΜΑΤΑ ΣΥΝΔΕΣΗΣ - E901

Προγραμματιζόμενος, ενσύρματος ελεγκτής θερμοκρασίας



ΕΞΗΓΗΣΕΙΣ



Λέβητας (σύνδεση λέβητα *) - επαφές στο λέβητα για τη σύνδεση του ρυθμιστή ON / OFF (σύμφωνα με το εγχειρίδιο του λέβητα).



Αντλία



Ενεργοποιητής βαλβίδας

L, N

Ζροφοδοσία 230V

PE

Γείωση



Ασφάλεια

COM, NO

Δισταθείς επαφές εξόδου



Ηλεκτρική επαφή κανονικά ανοιχτό