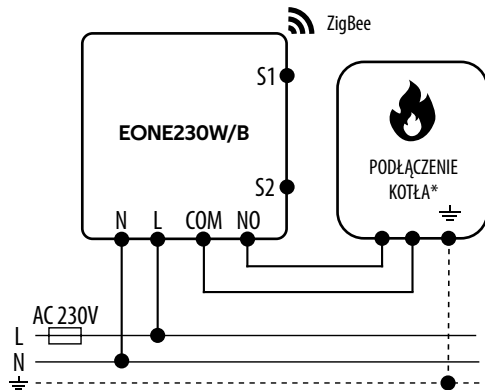


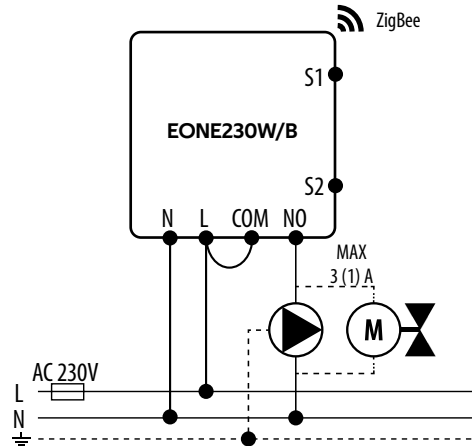
WIRING DIAGRAM - EONE230W/B

ZigBee Smart Thermostat

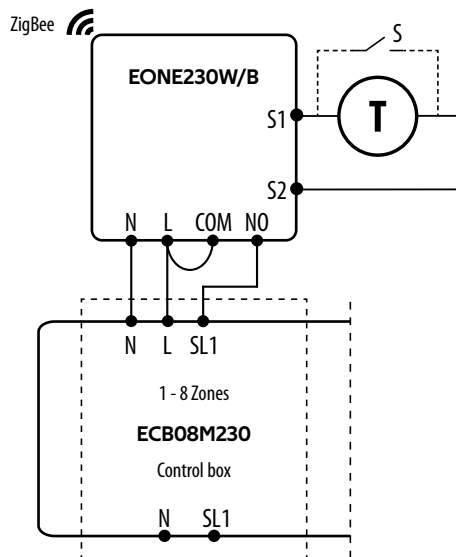
a) Connection diagram for gas boiler



b) Connection diagram to pump / actuator



c) Connection diagrams to the control box



LEGENDA

	Zasilanie bateryjne		PE Uziemienie		Komunikacja bezprzewodowa
	Bezpiecznik		Pompa		Tryb grzania
L, N	Napięcie zasilania 230V AC		Siłownik zaworu	S	Czujnik obecności lub styk ON/OFF
COM, NO, NC	Styki beznapięciowe wyjściowe		Czujnik temperatury	S1, S2	Oznaczenie wejścia
	Kocioł - Podłączenie kotła* - Styki w kotle do podłączenia regulatora ON/OFF (wg instrukcji kotła)		Siłownik termoelektryczny	SL →	Sygnal sterujący 230V AC
SL →					